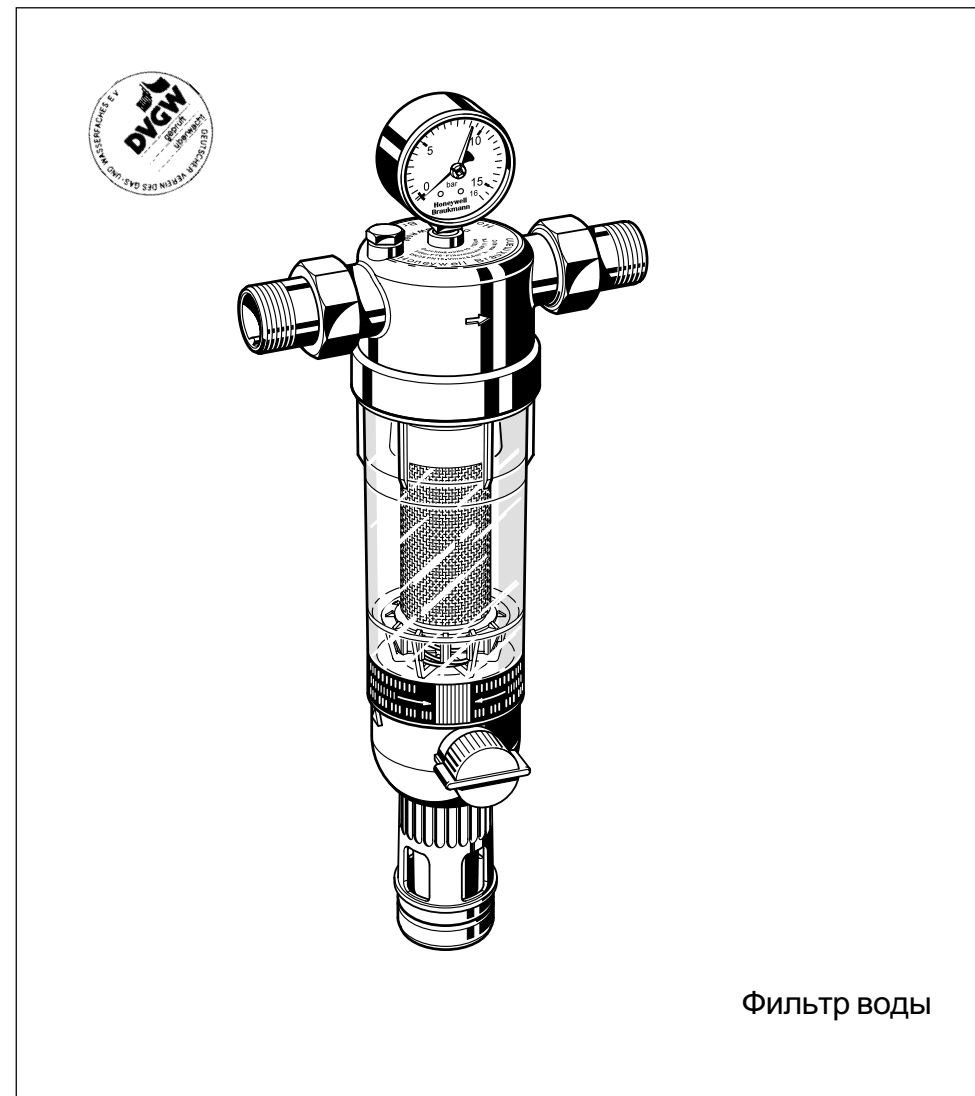


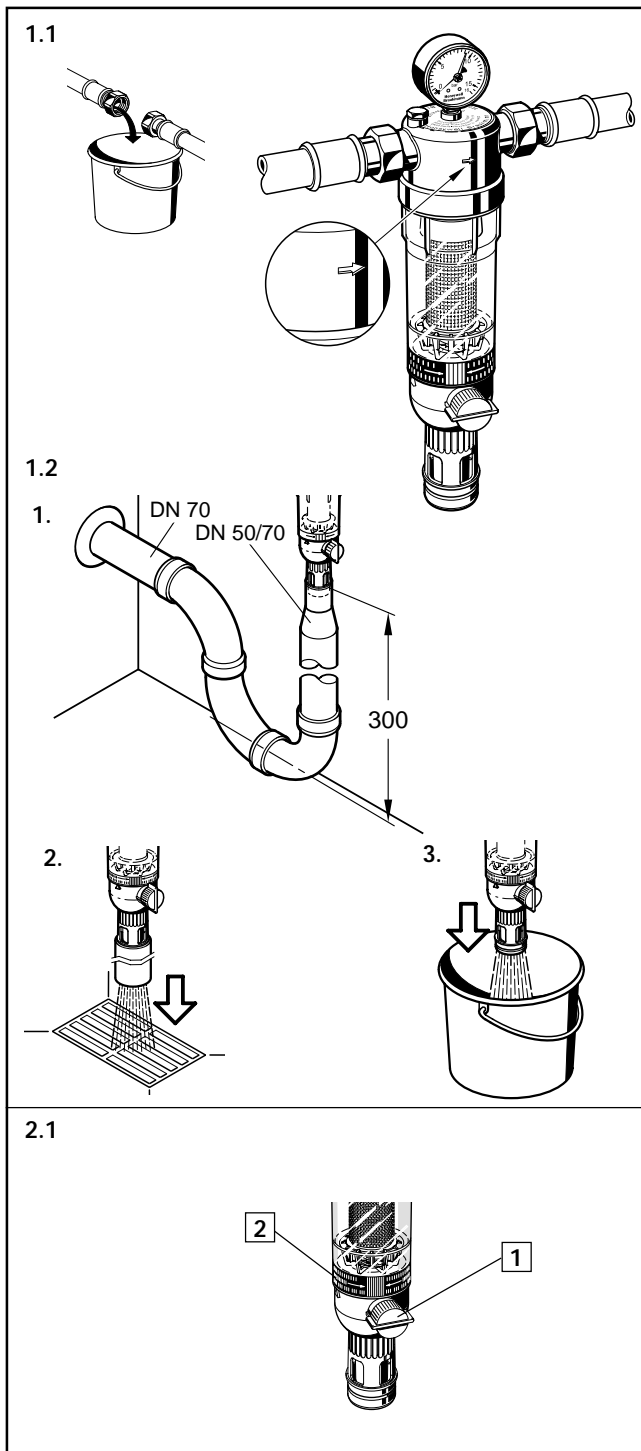
F 76 S

Инструкции по монтажу

Фильтр воды



Фильтр воды



Оглавление

1. Монтаж	4
2. Обратная промывка	4
3. Профилактика	5
4. Спецификация	5
5. Техника безопасности	5
6. Запасные части	6
7. Дополнительные принадлежности	7

1. Монтаж

В процессе монтажа должны соблюдаться местные требования и инструкции по монтажу. Место монтажа должно быть защищено от мороза и должно быть доступным для монтажа. С двух сторон фильтра нужно установить отсечные клапаны.

1.1. Сборка

1. Слейте воду из труб.
2. Установите фильтр:
 - Проверьте, что направление потока совпадает с направлением стрелки на корпусе фильтра
 - Установите фильтр на горизонтальную трубу при корпусе фильтра повернутом вертикально вниз
 - Избегайте изгибов и излишней перетяжки
3. При установке манометра обеспечьте водонепроницаемость соединений.
4. После этого фильтр готов к эксплуатации.

1.2. Сток воды от устройства обратной промывки


Устройство а обратной промывки должно быть подсоединено к стоку таким образом, чтобы предотвратить возникновение обратного тока воды. Для этого есть 3 способа:

1. Прямое подключение к сливной трубе -требуется переходник DN 50/70, сливной трап DN 70 и труба (максимальное количество поворотов трубы на 90 градусов - три).
2. Свободный слив в существующий слив в полу.
3. Промывка со сливом в любую емкость.

Размер фильтра	Количество воды, используемой при обратной промывке*
1/2" и 3/4"	12 литров
1" и 1 1/4"	15 литров
1 1/2" и 2"	18 литров

* при входном давлении 4,0 бара и 15 сек. промывке.

2. Обратная промывка

Для обратной промывки фильтра необходимо выходное давление не менее 1,5 бар. Частота промывания зависит от степени загрязнения воды. Рекомендуется промывать фильтр не реже чем раз в два месяца. Для обеспечения удобной и регулярной промывки рекомендуется установить автоматический привод обратной промывки Z11AS.
 Фильтрованная вода будет поступать даже во время промывания фильтра.

2.1 Обратная промывка вручную

Если слив фильтра не подключен к канализации, то емкость для сливаемой воды должна быть помещена под слив фильтра до того, как начнется промывка.

1. Откройте сливной кран поворотом ручки обратной промывки 1 до упора
 - при этом индикатор должен находиться в вертикальном положении
 - устройство обратной промывки начнет работать.
2. Закройте сливной кран приблизительно через 15 сек.
- Для значительно загрязненных фильтров, возможно, потребуется более длительное время промывки.

Дату следующей промывки можно отметить с помощью кольца 2.

2.2 Обратная промывка с помощью автоматического привода обратной промывки Z11AS

Привод автоматической промывки Z11AS поставляется по дополнительному заказу. Привод автоматически включает промывку с периодичностью от 4 мин до 3 месяцев.

3. Профилактика

Рекомендуется регулярный осмотр F76S для проведения следующих процедур:

- Фильтр нужно чистить регулярно, но не реже чем раз в два месяца путем обратной промывки. Обратная промывка может быть выполнена пользователем.
- Если обратная промывка не производится, фильтр засорится, что вызовет падение давления и уменьшение потока.
- Сетки фильтра изготовлены из нержавеющей стали. Красные частицы от ржавых труб не могут повлиять на качество и эффективность работы фильтра.

4. Спецификация

Соединительные размеры 1/2" - 2"

Спецификация фильтра с прозрачным корпусом
 Максимальная температура воды до 40° C
 Рабочее давление 16,0 бар



В процессе чистки пластмассовых деталей не пользоваться очищающими средствами, содержащими растворители.



Фильтр с корпусом из красной бронзы применяется, если в месте установки есть ультрафиолетовое излучение или выделяются пары растворителя.

Спецификация фильтра с корпусом из красной бронзы

Максимальная температура воды до 70° C
 Рабочее давление 25,0 бар*

* При давлении выше, чем 16,0 бар необходимо использовать манометр со шкалой более 16,0 бар.

5. Техника безопасности

1. Используйте фильтр
 - В исправном состоянии
 - В соответствии с инструкциями
 - В соответствии с техникой безопасности
2. Следуйте инструкциям по монтажу
3. Любые неисправности, которые могут повлиять на безопасность использования фильтра, должны немедленно устраняться.
4. Фильтр может использоваться только в целях, оговоренных в данной инструкции по монтажу. Фильтр не предназначен ни для каких-либо иных целей.

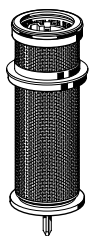
6-7. Запасные части и дополнительные принадлежности

6. Запасные части

M 76 K - A16
Манометр
M 76 K - A16



1/2" - 2"



AF 11 S-1

Картридж фильтра

AF 11 S-1A (100 µm)	1/2" - 1 1/4"
AF 11 S-1B (20 µm)	1/2" - 1 1/4"
AF 11 S-1C (50 µm)	1/2" - 1 1/4"
AF 11 S-1D (200 µm)	1/2" - 1 1/4"
AF 11 S-1E (300 µm)	1/2" - 1 1/4"
AF 11 S-1F (500 µm)	1/2" - 1 1/4"
AF 11 S-1 1/2 A (100 µm)	1 1/2" - 2"
AF 11 S-1 1/2 B (20 µm)	1 1/2" - 2"
AF 11 S-1 1/2 C (50 µm)	1 1/2" - 2"
AF 11 S-1 1/2 D (200 µm)	1 1/2" - 2"
AF 11 S-1 1/2 E (300 µm)	1 1/2" - 2"
AF 11 S-1 1/2 F (500 µm)	1 1/2" - 2"



KH 11 S

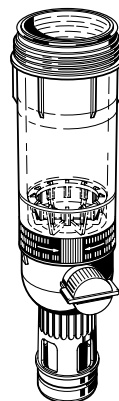
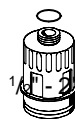
Шаровой клапан с "O"-образным
кольцом

KH 11 S -1A

1/2" - 2"

AA 76

Соединитель
AA 76 -1/2A



KF 11 S

Прозрачный корпус
фильтра

KF 11 S -1A
KF 11 S -1 1/2 A

1/2" - 1 1/4"
1 1/2" - 2"

Набор "O"-образных колец
(упаковка 10 шт.)

1/2" - 1 1/4" 0900747

1 1/2" - 2" 0900748



Набор уплотнительных колец
(упаковка 10 шт.)

1/2" - 3/4" 0901444 1 1/2" 0901447

1" 0901445 2" 0901448

1 1/4" 0901446



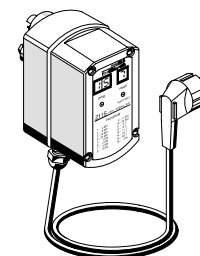
7. Дополнительные принадлежности

Z 11 S

Привод автоматической
обратной промывки

Z 11 S - A (230 V)

Z 11 S - B (24 V)



ZR 10 K

Двойной гаечный ключ

ZR 10 K -3/4 1/2" - 3/4"

ZR 10 K -1 1" - 1 1/4"

ZR 10 K -1 1/2 1 1/2" - 2"



FT 09 RS

Бронзовый корпус клапана

FT 09 RS - 1 1/2" - 1 1/4"

FT 09 RS - 1 1/2 1 1/2" - 2"



RV 277

Тестовый клапан

RV277 -1/2A 1/2"

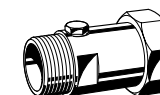
RV277 -3/4A 3/4"

RV277 -1A 1"

RV277 -1 1/4A 1 1/4"

RV277 -1 1/2A 1 1/2"

RV277 -2A 2"



DDS 76

Реле перепада давления

DDS 76 -1/2" 1/2" - 3/4"

DDS 76 -1" 1" - 1 1/4"

DDS 76 -1 1/2" 1 1/2" - 2"

