

atoll®

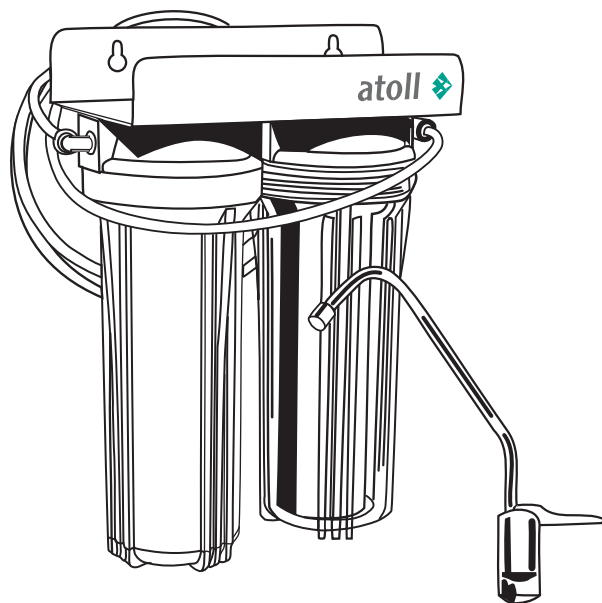


УСТАНОВКА

ЭКСПЛУАТАЦИЯ

ОБСЛУЖИВАНИЕ

**СИСТЕМА
ОЧИСТКИ ВОДЫ**



A-211E

Система собрана согласно ТУ 3697-002-58968054-2006, серийный выпуск,
испытана "ГИЦ питьевой воды" РОСС RU.0001.21ПВ06,
сертифицирована некоммерческой организацией "СТАНДАРДСЕРТИС"
РОСС RU.0001.11 ME96



ME96

Авторские права

Это руководство защищено авторскими правами ООО «НПО «Русфильтр». В соответствии с законами об авторских правах это руководство не может быть воспроизведено в любой форме, полностью или частично, без предварительного письменного согласия ООО «НПО «Русфильтр».

Хотя были предприняты все необходимые меры по проверке текста настоящей Инструкции, производитель не гарантирует ее полноту или отсутствие ошибок.

© ООО «НПО «Русфильтр», 2008

Уважаемый покупатель!

Большое спасибо за то, что Вы выбрали нашу систему очистки воды «atoll». Фильтры данной марки эффективно очищают питьевую воду, поступающую из систем центрального водоснабжения, от всевозможных вредных для организма человека загрязнений: хлорорганических соединений, механических примесей, трёхвалентного железа, солей и т.д. Купленная Вами система очистки воды серии А-211Е универсальна и может комплектоваться различными фильтрующими элементами (картриджами) для решения широкого спектра задач очистки воды. В стандартной комплектации основными фильтрующими элементами являются следующие картриджи: 1) картридж тонкой механической очистки (1-я ступень); 2) картридж на основе гранулированного активированного угля (2-я ступень). Каждая система очистки воды была тщательно проверена на предмет утечек, качества производимой воды и функционирования механизмов. Мы приложили максимум усилий, чтобы Вы и Ваша семья чувствовали себя в безопасности.

Система аккуратно и компактно устанавливается в пространство под мойкой.

До того, как Вы начнете установку, прочтите внимательно всю инструкцию.

МОДЕЛЬНЫЙ РЯД СЕРИИ, НАЗНАЧЕНИЕ, ЭФФЕКТИВНОСТЬ ОЧИСТКИ ВОДЫ

Функциональность/ модель		A-211E, A-211E Lux	A-211Eg, A-211Eg Lux	A-211Eu, A-211Eu Lux
Назначение, отличительные особенности		Двухступенчатая система очистки питьевой воды от механических примесей и хлора	Двухступенчатая система очистки жесткой питьевой воды, удаление механических примесей, хлора, предотвращение образования отложений	Двухступенчатая система очистки питьевой воды, удаление механических примесей, хлора, дополнительное обеззараживание воды ультрафиолетовым излучением
Степень очистки от основных примесей	Механические примеси до 20 мкм	97%	97%	97%
	Хлор и его соединения до 2 мг/л	95%	95%	95%

ТЕХНИЧЕСКИЕ ХАРАКТЕРИСТИКИ

Рабочее давление воды, атм	до 6
Рабочая температура воды, °С	от +2 до +40
Допустимая температура окружающего воздуха, °С	от +5 до +40
Рекомендуемая скорость фильтрации, л/мин	до 3,8
Тип корпусов	10" Slim Line
Тип резьбы для внешнего подсоединения	1/2"
Габаритные размеры системы очистки воды в сборе, мм	365x145x400
Масса, кг	не более 4

КОМПЛЕКТАЦИЯ ИЗДЕЛИЯ

При покупке системы очистки воды проверьте, в комплекте должно быть:

1. Система очистки воды в сборе, со сменными картриджами 1 шт.

Картридж 1 ступени поступает в продажу в сборе с системой, картридж 2 ступени может поступать в продажу в сборе с системой либо входить в комплект поставки.

Комплектация картриджами в зависимости от модели:

Ступень	Модель	Картриджи в стандартной комплектации	Допустимая замена при эксплуатации
1	Все модели линии	atoll МП-5В	Pentek P5, atoll МП-5, Pentek P25, atoll МП-20В
2	A-211 E, A-211E Lux, A-211 Eu*, A-211Eu Lux*	Pentek GAC-10 или atoll GAC-10	Pentek CC-10, Pentek EPM-10
	A-211 Eg, A-211Eg Lux	Pentek TSGAC -10	—

* — в комплект также входит система ультрафиолетовой дезинфекции SC1/2 (см. отдельную Инструкцию по эксплуатации)

- | | |
|---|-------|
| 2. Ключ пластиковый | 1 шт. |
| 3. Кран чистой воды с набором деталей для подключения | 1 шт. |
| 4. Трубка пластиковая 1,5 метра (установлена) | 2 шт. |
| 5. Кран подачи воды | 1 шт. |
| 6. Тройник | 1 шт. |
| 7. Руководство по эксплуатации | 1 шт. |
| 8. Упаковка | 1 шт. |

При необходимости замены выработавших свой ресурс картриджей рекомендуется приобретать специальные наборы сменных элементов. Модели A-211E соответствует набор картриджей **№302**.

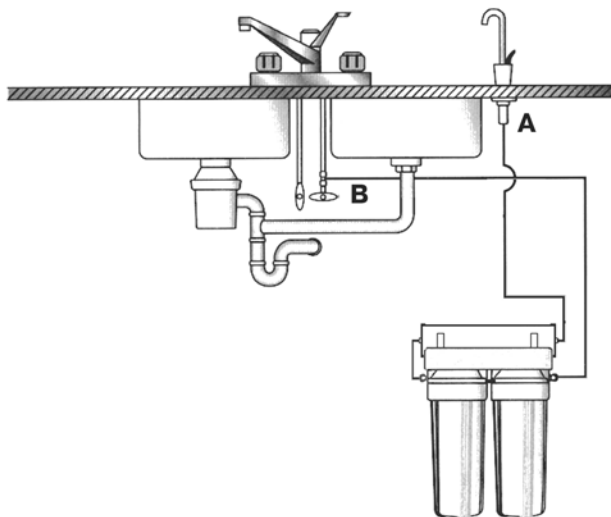


Рис. 1. Схема подключения фильтра

А — подключение к крану чистой воды (белая трубка).

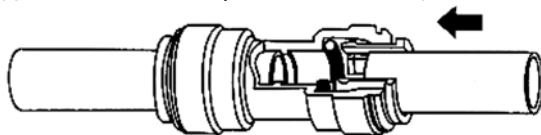
В — подключение к трубопроводу (красная трубка).

I. СОЕДИНЕНИЕ ГИБКИХ ТРУБОК БЫСТРОРАЗЪЕМНЫМИ КОННЕКТОРАМИ

ВНИМАНИЕ: прежде, чем резать трубки, убедитесь, что Вы правильно определили их длину. Для подсоединения трубок не требуется инструментов. Трубки должны быть обрезаны ровно, иначе возможны протечки в местах соединений.

ПРИСОЕДИНИТЬ — ОЧЕНЬ ПРОСТО!

1. Отрежьте трубку под прямым углом.
2. Вставьте ее в коннектор до упора. Для герметизации соединения приложите дополнительное усилие. При этом трубка утопится еще примерно на 5-6 мм и будет плотно обжата резиновым кольцом коннектора.



ТРУБКА ЗАКРЕПЛЕНА

Слегка потяните трубки для проверки соединения.

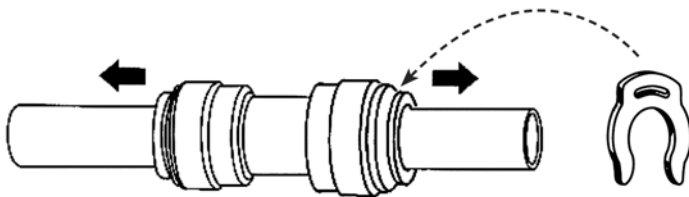


Рис. 2

Для предотвращения случайного разъединения зафиксируйте кольцо синей скобой (рис. 2).

ОТСОЕДИНИТЬ НЕ МЕНЕЕ ПРОСТО

1. Убедитесь в отсутствии давления в трубке.
2. Снимите синюю скобу, предотвращающую случайное разъединение.
3. Нажмите на кольцо у основания.
4. Вытяните трубку, удерживая кольцо нажатым.

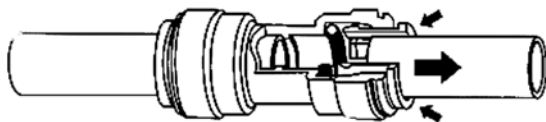


Рис. 3

II. КАК ПРАВИЛЬНО УСТАНОВИТЬ СИСТЕМУ

Первоначально определите то место, где будет расположена система очистки воды. Наиболее оптимальное место для этого в пространстве под мойкой. Закрепите кронштейн системы таким образом, чтобы: 1) соединительные трубки проходили свободно, без изломов; 2) нельзя было случайным образом повредить детали или соединительные трубки; 3) внизу (между системой и полом) оставался зазор не менее 10 см для удобства замены картриджей. Последовательность подключения указана ниже.

Установка крана

ВНИМАНИЕ: несмотря на то, что процесс сверления отверстия в мойке не является очень сложным, тем не менее, он требует соответствующих навыков, внимания и осторожности. Используйте защитные очки и перчатки. При необходимости обратитесь к специалисту.

Для установки крана чистой воды (А) нужна плоская поверхность достаточной жесткости, чтобы кран был надежно закреплен в вертикальном положении. При выборе места для сверления отверстия (диаметр 13 мм) руководствуйтесь эстетическими соображениями, предварительно убедившись, что:

- длины синей трубки хватит для подключения крана чистой воды к блоку фильтрации;
- с нижней стороны столешницы или мойки ничто не будет мешать подключению трубки к крану чистой воды.

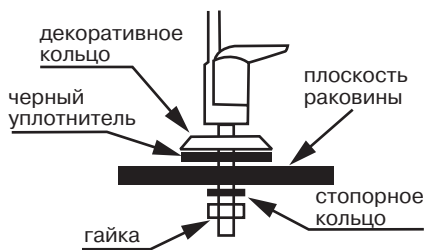


Рис. 4

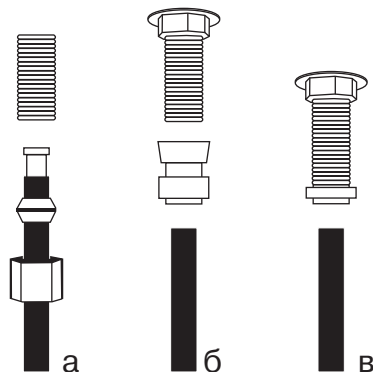


Рис. 5



Рис. 6

Монтаж крана чистой воды* производите согласно **рис. 4**. В комплекте с краном чистой воды для герметизации соединения с трубкой может поставляться набор уплотнений для подключения, либо кран может иметь в своем составе быстроразъемный коннектор. На **рис. 5а, б, в** приведены способы подключения трубки к крану чистой воды.

Если на поверхности мойки нет места для установки крана, то его можно смонтировать на поверхности стола (**рис. 6**).

* - модель крана может отличаться от указанной на рисунке

III. ПОДКЛЮЧЕНИЕ К ЛИНИИ ХОЛОДНОЙ ВОДЫ

ВНИМАНИЕ: убедитесь, что фильтр подключается к холодной воде (tmax 38°C). Подключение к горячей воде выведет фильтр из строя.

ВНИМАНИЕ: во избежание попадания бактерий в фильтр в процессе выполнения работ по его монтажу, мы рекомендуем перед соединением всех трубок, а также перед монтажом крана подачи воды тщательно вымыть руки с мылом или использовать новые чистые резиновые перчатки.

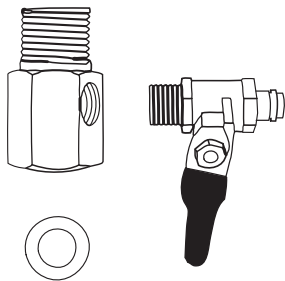


Рис. 7

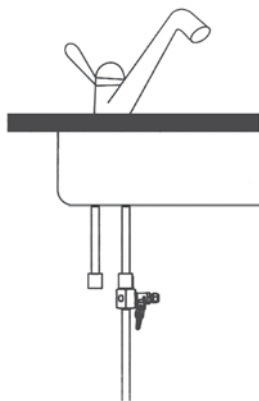


Рис. 8

1. Найдите вентиль, выключающий подачу холодной воды, и закройте его. Откройте кран холодной воды на смесителе, чтобы сбросить давление. Если вода по-прежнему продолжает течь из крана даже после того, как перекрыли вентиль, вам придется закрыть главный вентиль дома или квартиры.

2. Система подключается к водопроводу через узел подачи воды.

2.1. Соберите узел подачи воды путем соединения крана подачи воды с тройником, как показано на **рис. 7**.

Используя ленту ФУМ, вверните кран подачи воды в тройник. Будьте предельно осторожны при подсоединении крана — чрезмерное усилие повредит его резьбу. Используйте только гаечный или разводной ключ.

2.2. Ослабьте накидную гайку и отсоедините гибкую подводку от смесителя.

2.3. При необходимости замените прокладку накидной гайки.

2.4. Установите узел в сборе в разрыв гибкой подводки смесителя, как показано на **рис. 8**.

2.5. Подсоедините трубку от фильтра к шаровому крану подачи воды.

** Фильтр может комплектоваться вместо шарового — игольчатым краном.*

IV. ПРОМЫВКА ФИЛЬТРА И НАЧАЛО ЭКСПЛУАТАЦИИ

1. Картридж 1 степени уже установлен в систему. Если картридж второй степени не установлен, установите его в соответствующую колбу (см. таблицу на стр. 4). Для установки картриджа необходимо раскрутить колбу при помощи пластикового ключа. Аккуратно снимите защитную пленку с картриджа и установите его в колбу. Обратите внимание на маркировку “THIS END NEXT TO VESSEL THREADS” на верхней крышке картриджа (для Pentek GAC-10, CC-10). Закрутите колбу вручную, не прикладывая чрезмерных усилий и не используя ключ.

2. Откройте кран подачи воды (B).

3. Откройте кран чистой воды (A).

4. Проверьте систему на наличие подтеканий.

5. Через 2-3 минуты закройте кран чистой воды (A). Система готова к эксплуатации.

6. **Важно!** Во время первой недели эксплуатации ежедневно проверяйте систему на предмет протечек.

Когда система только начала работать, цвет воды может быть слегка молочным. Не волнуйтесь — это мелкие пузырьки воздуха, скоро они исчезнут. Идет нормальный процесс вытеснения воздуха из системы.

РЕКОМЕНДАЦИИ ПО ОБСЛУЖИВАНИЮ И ИСПОЛЬЗОВАНИЮ

Внимание! Перед началом использования системы откройте кран чистой воды и слейте воду в течении 3-5 минут. Данную процедуру, необходимо провести, если Вы не использовали систему более 5 суток, а также после замены картриджей.

Ресурс картриджей в большой степени зависит от характеристик той воды, которую Вы очищаете (загрязненность, температура и т.д.), но независимо от этого мы рекомендуем производить плановую замену картриджей не реже 1 раза в 6 месяцев (в целях санитарной безопасности).

В процессе эксплуатации системы фильтрующие элементы (картриджи) будут загрязняться механическими примесями, что впоследствии, по мере увеличения загрязнения, будет приводить к заметному снижению напора очищенной воды, а при выработке ресурса по хлору — к постепенному появлению запаха хлора. При первом появлении таких признаков мы настоятельно рекомендуем сразу заменить фильтрующие элементы.

ПРОЦЕДУРА ЗАМЕНЫ СМЕННЫХ ЭЛЕМЕНТОВ

1. Закройте кран (B) подачи воды в систему.
2. Откройте кран чистой воды (A), чтобы сбросить давление.
3. С помощью пластикового ключа открутите колбы картриджей, для этого одной рукой придерживайте систему, другой поверните ключ.
4. Достаньте и утилизируйте использованные сменные элементы. Запомните последовательность установки сменных элементов. Промойте внутреннюю поверхность колб бытовым моющим средством и щеткой.
5. Снимите уплотнительные кольца колб, вытрите их насухо. Прокладку нового сменного элемента, а также уплотнительные кольца колб картриджей желательно смазать силиконовой смазкой или вазелиновым маслом.
6. Поместите новые сменные элементы в колбы фильтров в той последовательности, в которой были установлены старые (предварительно сняв с них полиэтиленовую пленку), и прикрутите их к системе до упора. Обратите внимание на маркировку “THIS END NEXT TO VESSEL THREADS“ на верхней крышке картриджей (для Pentek GAC-10, CC-10). Прикручивать колбу нужно вручную, использовать пластиковый ключ можно только в случае КРАЙНЕЙ НЕОБХОДИМОСТИ.
7. Для промывки картриджей откройте кран (B) подачи воды.
8. Через 2 -3 минуты закройте кран чистой воды (A).
9. Проверьте систему на герметичность.

Порядок замены ультрафиолетового излучателя описан в отдельной Инструкции.

ВОЗМОЖНЫЕ НЕИСПРАВНОСТИ И МЕТОДЫ ИХ УСТРАНЕНИЯ

Проблема	Причина	Устранение
Утечки	<p>Неплотные соединения в месте присоединения переходника к водопроводу.</p> <p>Неплотно притянута колба к крышке фильтра</p> <p>Уплотнительное кольцо (прокладка колбы) не обеспечивает необходимую герметичность</p>	<p>Затяните соединения, предварительно проверив состояние уплотнительных материалов. Если уплотнение не обеспечивает должную герметичность - обновите его</p> <p>При помощи пластикового ключа немного поверните колбу по часовой стрелке, предварительно отключив воду и сбросив давление.</p> <p>При помощи пластикового ключа снимите колбу. Проверьте целостность уплотнительного кольца и правильность его установки в колбе. Если кольцо повреждено, его нужно заменить.</p> <p>При необходимости очистите кольцо от загрязнений, смажьте его тонким слоем силиконовой смазки и установите на место. Далее вручную прикрутите колбу на место.</p>
Недостаточный поток очищенной воды	Ресурс картриджей выработан.	Необходимо заменить картриджи.

СВЕДЕНИЯ ПО ТЕХНИКЕ БЕЗОПАСНОСТИ

Важно! Давление на входе в фильтр не должно превышать значения 6 бар. Если существует возможность повышения давления во входном трубопроводе выше 6 бар, для предотвращения протечек рекомендуется установить в систему перед первым префильтром клапан понижения давления (FC - REG 125G).

Мы не рекомендуем проводить работы по подключению системы самостоятельно. Доверьте эту работу специалистам, имеющим соответствующую квалификацию и подготовку.

Своевременно меняйте картриджи, так как картриджи с выработанным ресурсом или с истёкшим сроком службы могут стать источником микробиологического загрязнения воды.

Не разбирайте систему, предварительно не отключив от неё подачу воды.

При транспортировке, хранении и использовании системы, предохраняйте её от ударов, падений и замерзания в ней воды.

Система должна быть установлена вне досягаемости детей.

Срок службы фильтра atoll составляет 5 лет.

Адреса сервисных центров

Москва, Центральная сервисная служба ООО “НПО “Русфильтр”

125167, Россия, г. Москва, Ленинградский пр-т, д. 36, стр. 2. Тел. (495) 933-11-67

Екатеринбург, Сервисный центр “Атолл”

620089, Россия, г. Екатеринбург, ул. Белинского, д. 175. Тел. (343) 345-53-60

Екатеринбург, ООО “Неста”

620027, Россия, г. Екатеринбург, ул. Челюскинцев, д. 110, комната 183

Тел. (343) 353-87-49, (343) 219-14-54

Ижевск, ООО “Аквामीр”

426004, Россия, Удмуртская респ, г. Ижевск, ул. Воровского, 130, м-н “Старый Юпитер”

Тел. (3412) 75-03-57, 75-05-44

Казань, ООО “Софт Трэйд”

420044, Россия, г. Казань, Проспект Ямашева, 36. Тел. (843) 521-37-29

Краснодар, ООО «ЭСТА групп»

350015, Россия, г. Краснодар, Кузнечная ул., д.37. Тел (861) 259-4951, 210-0942

Н.Новгород, ООО “Коминтек НН” “Системы очистки воды”

603057, Россия, г. Н. Новгород, пр-т Гагарина, д. 50, корп. 15,

офисный центр “Сити”, офис 214. Тел. (8312) 64-97-24, 13-96-15, 15-96-15.

Ростов-на-Дону, Салон-Магазин АКВАМИР

344010, Россия, г. Ростов-на-Дону, Ворошиловский пр..д.54. Тел.(863)299-4806, 291-0646

Самара, ООО “Чистый Мир”

443010, Россия, г. Самара, ул. Галактионовская, д. 79. Тел. (846) 264-06-95

Санкт-Петербург, Городская Водочистная Компания

199106, Россия, г. Санкт-Петербург, ул. Железноводская, д 3, офис 19

(Строймаркет “Василеостровский”, 3 этаж). Тел. (812) 327-99-30