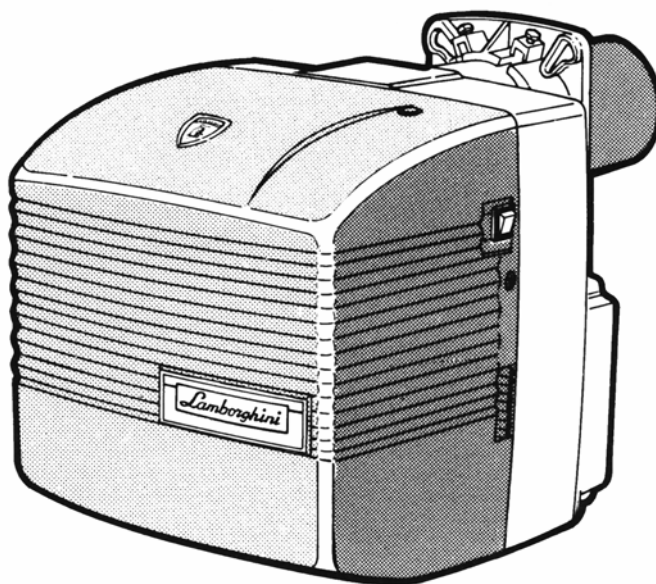




Lamborghini
CALORECLIMA



ECO

ECO 3 ECO 5 ECO 7
ECO 3R ECO 5R ECO 7R

ГОРЕЛКИ НА ДИЗЕЛЬНОМ ТОПЛИВЕ

Внимательно прочитайте данную инструкцию, так как в ней содержатся необходимые сведения и рекомендации по эксплуатации и уходу.

Сохраните эту инструкцию и пользуйтесь ею каждый раз, когда у Вас возникнут какие-либо вопросы.

Монтаж горелки должен быть выполнен только специалистом, отвечающим за надежную и безопасную работу горелки.



ООО "ПетроИнжМонтаж"
Горелки и комплектующие
в наличии на складе и под заказ
Тел.: (812) 309-23-57
Сайт: www.petro-eng.ru



Number **KC 97.74**

GASTEC NV hereby certifies that the company

Lamborghini Calor S.p.A.

with registered office in **Dosso (FE), Italy**

has proved to have a quality system in the following stages:

**design, production and sale of gas-fired
wall-mounted boilers, cast-iron boilers,
steel boilers, gas - diesel oil burners,
water treatment appliances and
hot water generators**

in compliance with standard

UNI EN ISO 9001:1994

This certificate is issued on the basis of report
No. 16.5673 for the period from

October 1st 1997 to October 1st 2000

Apeldoorn, 1st October 1997

L. Noordzij
President

QUALITY ASSURANCE

CERTIFICATE



ТЕХНИЧЕСКИЕ ХАРАКТЕРИСТИКИ

| Модель | Мощность | | | Мощность двигателя | Предв. подогрев | Макс. Абсорбция | Вес |
|---------------|----------|-------------|-------------|--------------------|-----------------|-----------------|------|
| | кг/час | ккал/час | кВт | | | | |
| ECO 3 | 1,4-3 | 14280-30600 | 16,60-35,60 | 70 | - | 2 | 10,5 |
| ECO 3R | 1,2-3 | 12240-30600 | 14,23-35,60 | 70 | 110 | 2,50 | 10,7 |
| ECO 5 | 2,5-5 | 25500-51000 | 29,6-59,30 | 100 | - | 2,30 | 11,3 |
| ECO 5R | 2,6-5 | 26500-51000 | 30,8-59,30 | 100 | 110 | 2,80 | 11,5 |
| ECO 7 | 4,6-7,3 | 46900-74500 | 54,5-86,6 | 100 | - | 2,30 | 11,8 |
| ECO 7R | 4,4-7,3 | 44880-74500 | 52,18-86,6 | 100 | 110 | 2,80 | 12 |

*Максимальная абсорбция, на начальной фазе, при наличии трансформатора зажигания

Работа:

Горючее:

Вязкость макс. до 20°

Электропитание, моно фаза:

Блок контроля:

Насос с электроклапаном

ВКЛ./ВЫКЛ.

Дизельное топливо

1,5°E-6 cSt-41 сек.R1

V220/50Hz; V+10%-15%

Landis, модель LOA 21/LOA 22

SUNTES, модель AS; DANFOSS,

модель BFP 21; DELTA, модель

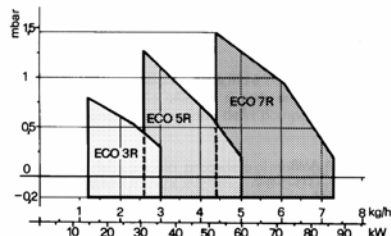
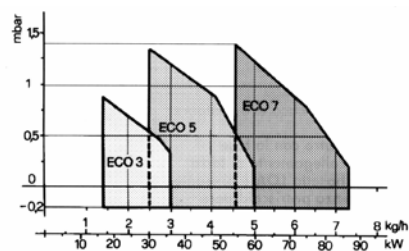
VM1

Предварительный подогрев:

Трансформатор:

DANFOSS, модель

V220-1,2-V 10.000/20mA

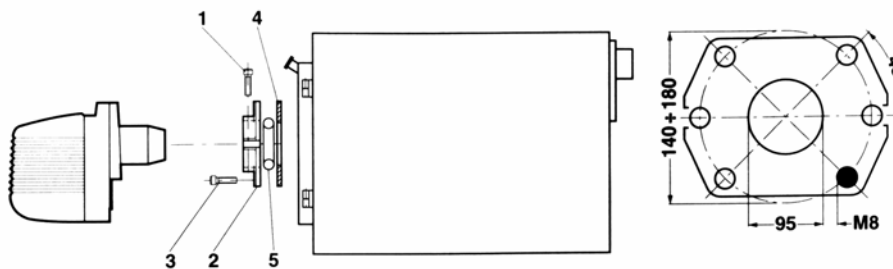
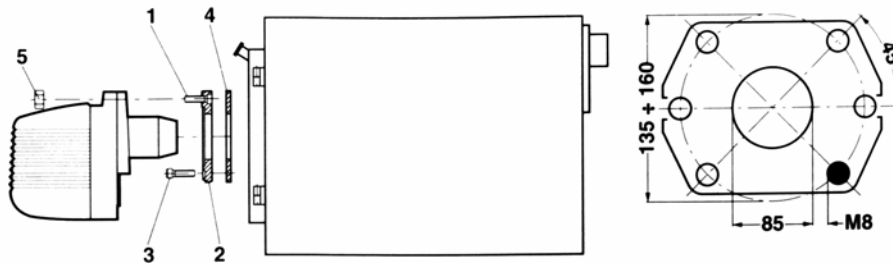




МОНТАЖ НА КОТЕЛ
ECO 3-3R/ECO 5-5R

Поместить винт 1 (M8 x 30) во фланец 2 –закрепить фланец 2 на котле винтами 3 (№4 винта, M8 x 20), установив изоляционную прокладку 4.

Ввести горелку во фланец котла и зафиксировать при помощи винта 1 и гайки 5.



Закрепить фланец 2 на котле при помощи №4 винтов 3 (M8 x 25), укрепить изоляционную прокладку 4 и изоляционный шнур 5, как указано на рисунке. Поместить горелку во фланец котла и затянуть винт 1 на фланце, закрепив тем самым горелку.



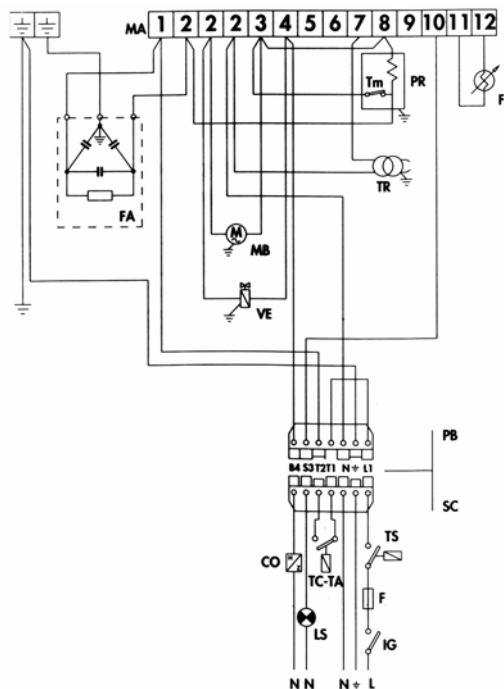
ЭЛЕКТРИЧЕСКИЕ СОЕДИНЕНИЯ

Наладчик обязан проконтролировать следующие электрические соединения:

- ≡ Линия питания
- ≡ Линия термостатов
- ≡ Возможная лампочка блокировки и/или счетчик времени

ВНИМАНИЕ

- ≡ Не путать нейтрал и фазу
- ≡ Надежно заземлить
- ≡ Мост 3-8 на основании LOA существует лишь в моделях без устройства предварительного нагрева.



| | |
|--------------|---|
| CO | Счетчик времени |
| F | Предохранитель |
| FR | Фоторезистор |
| IG | Главный выключатель |
| LS | Предохранительная лампочка |
| MB | Двигатель горелки |
| PB | Отвод горелки |
| PR | Устройство предварительного нагрева |
| SC | Разъем |
| TA-TC | Термостат котла внешний |
| TR | Трансформатор зажигания |
| TS | Предохранительный термостат |
| Tm | Термостат минимального предварительного подогрева |
| VE | Электромагнитный клапан |



ВЫБОР ФОРСУНКИ

Выбор должен быть сделан в соответствии с мощностью топки котла и с учетом того, что дизельное топливо обладает тепловой мощностью (P.C.I.) 10200 ккал/кг. В данной таблице приведены расход и потребление, в кг/час и в кВт, при полной работе форсунки (GPH) и при давлении насоса (бар).

В случае использования горелок с устройством предварительного нагрева показатели реального расхода понижаются почти на 10% по сравнению с показателями, приведенными в таблице.

| Форсунка GPH | Давление насоса бар (кг/см ²) | | | | | | | | Расход кг/час мощность кВт |
|-----------------|---|-------|-------|-------|-------|-------|-------|-------|-------------------------------|
| | 7 | 8 | 9 | 10 | 11 | 12 | 13 | 14 | |
| 0,40 | 1,24 | 1,32 | 1,40 | 1,47 | 1,54 | 1,61 | 1,68 | 1,75 | |
| | 14,71 | 15,66 | 16,60 | 17,43 | 18,26 | 19,09 | 19,92 | 20,75 | |
| 0,50 | 1,45 | 1,57 | 1,65 | 1,73 | 1,81 | 1,89 | 1,97 | 2,05 | |
| | 16,62 | 18,62 | 19,57 | 20,51 | 21,50 | 22,42 | 23,36 | 24,31 | |
| 0,60 | 1,81 | 1,93 | 2,01 | 2,23 | 2,32 | 2,42 | 2,52 | 2,64 | |
| | 21,46 | 22,89 | 23,83 | 26,44 | 27,51 | 28,70 | 29,88 | 31,31 | |
| 0,65 | 2,00 | 2,12 | 2,25 | 3,08 | 2,63 | 2,74 | 2,70 | 2,80 | |
| | 23,72 | 25,14 | 26,68 | 36,53 | 31,19 | 32,49 | 32,02 | 33,21 | |
| 0,75 | 2,35 | 2,50 | 2,65 | 2,80 | 2,95 | 3,07 | 3,20 | 3,33 | |
| | 27,87 | 29,65 | 31,43 | 33,21 | 34,99 | 36,41 | 37,95 | 39,49 | |
| 0,85 | 2,75 | 2,92 | 3,10 | 3,27 | 3,45 | 3,60 | 3,75 | 3,90 | |
| | 32,62 | 34,63 | 36,76 | 38,78 | 40,92 | 42,69 | 44,47 | 46,26 | |
| 1,00 | 3,10 | 3,30 | 3,50 | 3,67 | 3,85 | 4,02 | 4,20 | 4,38 | |
| | 36,76 | 39,13 | 41,51 | 43,52 | 45,66 | 47,67 | 48,72 | 51,95 | |
| 1,25 | 3,85 | 4,12 | 4,40 | 4,61 | 4,82 | 5,03 | 5,25 | 5,46 | |
| | 45,66 | 48,86 | 52,18 | 54,67 | 57,16 | 59,65 | 62,26 | 64,75 | |
| 1,50 | 4,60 | 4,95 | 5,30 | 5,55 | 5,80 | 6,05 | 6,30 | 6,55 | |
| | 54,55 | 58,70 | 62,85 | 65,82 | 68,78 | 71,75 | 74,72 | 77,68 | |
| 1,75 | 5,40 | 5,69 | 6,18 | 6,46 | 6,75 | 7,06 | | | |
| | 64,04 | 67,48 | 73,29 | 76,61 | 80,05 | 83,73 | | | |
| 2,00 | 6,20 | 6,63 | 7,07 | | | | | | |
| | 73,53 | 78,63 | 83,85 | | | | | | |
| 2,25 | 6,59 | | | | | | | | |
| | 82,42 | | | | | | | | |

Например: мощность камеры сгорания 29 кВт.

При давлении насоса в 12 бар самое ближайшее значение – 28,70 кВт, которому соответствует форсунка 0,60 GPH. Если у Вас нет оптимальной форсунки, то Вы можете, естественно, не превышая значений, указанных в параграфе

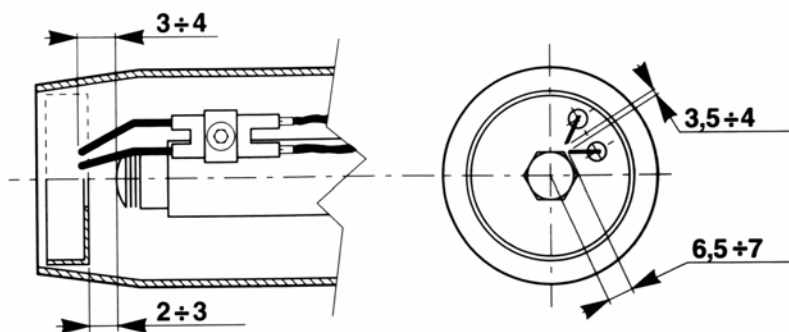


«РЕГУЛИРОВКА ДАВЛЕНИЯ НАСОСА», изменить давление насоса для достижения желаемого расхода.

МОНТАЖ ФОРСУНКИ

После того, как Вы выбрали необходимую форсунку, соответствующую Вашему котлу, приступайте к монтажу форсунки на горелке, руководствуясь указаниями параграфа «УХОД И СОДЕРЖАНИЕ» (рис. А-В-С-С1).

После монтажа форсунки проверить правильное расположение электродов и отклоняющего устройства, в соответствии с указанными значениями в мм. Желательно производить подобную проверку показателей после каждого вмешательства на головку.



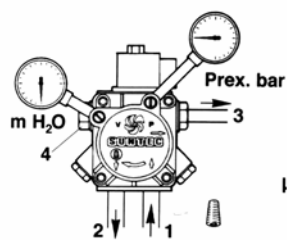
РЕГУЛИРОВКА ДАВЛЕНИЯ НАСОСА

Насос предварительно отрегулирован на фабрике на 12 бар. Для контроля давления надо использовать масляный манометр.

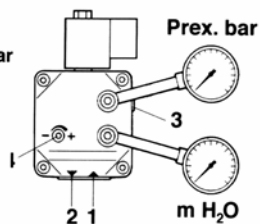
Давление может регулироваться от 11 до 14 бар для горелок ECO 3, ECO 5, ECO 7 и от 7 до 14 бар для горелок ECO 3R, ECO 5R, ECO 7R.



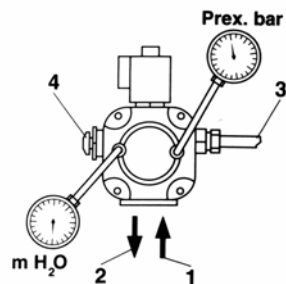
SUNTEC



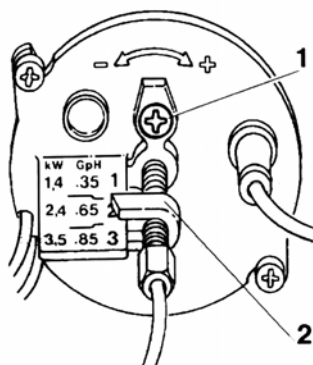
DANFOSS



DELTA



РЕГУЛИРОВКА ГОЛОВКИ ГОРЕНИЯ

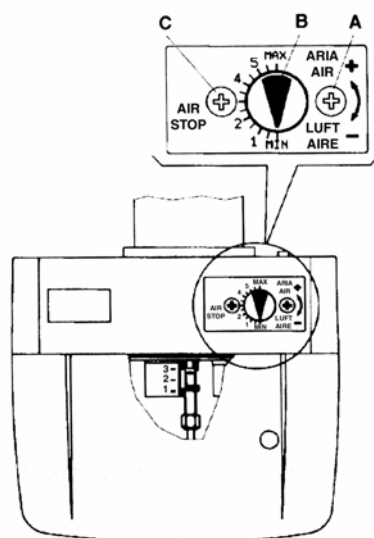


Регулировка головки осуществляется при помощи винта 1, в соответствии с данными, указанными стрелкой 2.

РЕГУЛИРОВКА ЗАДВИЖКИ ВОЗДУХА

Закрепить винт С, вращая винт А, добиться необходимой подачи воздуха для осуществления горения, в соответствии с данными указателя В.

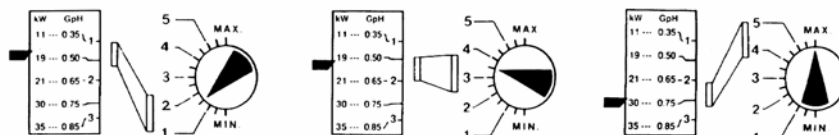
После проведения калибровки, заблокировать винт С.



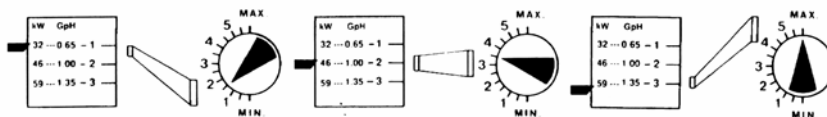
Ориентировочные положения отражателя и воздушной задвижки относительно различных величин мощности (кВт) отопительных котлов и размеров форсунки (GPH).



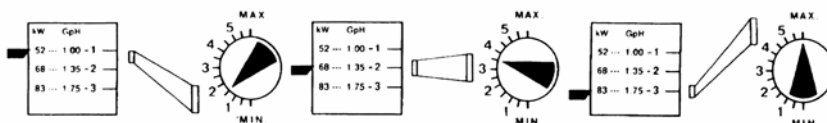
ECO 3 - ECO 3R



ECO 5 - ECO 5R



ECO7 - ECO 7R



Необходимо проверить горение, вращая винт регулировки воздушной задвижки, осуществляя тем самым коррекцию количества поступающего воздуха.

КОНТРОЛЬ СГОРАНИЯ

Для достижения наилучшей отдачи сгорания и в целях защиты окружающей среды рекомендуется провести, используя соответствующие инструменты, контроль и регулировку сгорания.

Необходимо проверить следующие важные величины:

- ⇒ CO₂. Указывает на то, с каким избытком воздуха происходит сгорание. Если увеличивается поток воздуха, то уменьшается % выход CO₂ увеличивается.
- ⇒ Число состава выхлопных газов (VACHARACH). Указывает на то, что в выхлопных газах присутствуют несгоревшие твердые частицы. Если их

уровень превышает отметку №2 шкалы ВН, то необходимо проверить состояние форсунки и насколько она правильно подобрана для данной горелки и данной модели отопительного котла (марка, модель, угол распыления).



Обычно № ВН имеет тенденцию к уменьшению с увеличением давления насоса. В этом случае необходимо обратить внимание на расход топлива, который увеличивается.

⇒ Температура газов. Этот показатель говорит о дисперсии тепла по дымоходу.

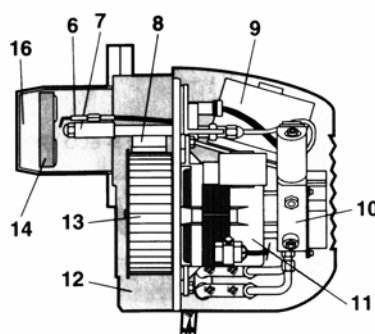
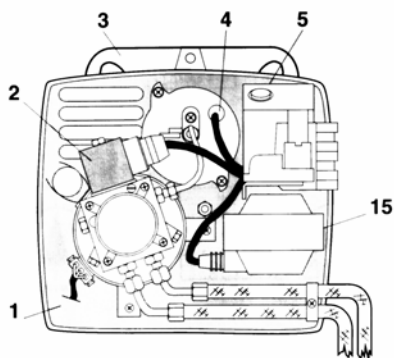
Чем выше температура, тем выше дисперсия и тем ниже отдача горения.

Если температура слишком высока, необходимо понизить потребление сжигаемого топлива.

Н.В.:

Законы и правила, действующие в различных странах, могут требовать и иные виды регулировки и соблюдения других параметров. Горелки серии ЕСО спроектированы таким образом, что могут полностью соответствовать всем международным нормам, касающимся экономии энергии и сохранения окружающей среды.

ОСНОВНЫЕ КОМПОНЕНТЫ



| | | | |
|---|---|----|---------------|
| 1 | Компоновочный щит | 9 | Блок контроля |
| 2 | Электромагнитный клапан | 10 | Насос |
| 3 | Соединительный фланец | 11 | Двигатель |
| 4 | Фоторезистор | 12 | Корпус |
| 5 | Кнопка отпирания | 13 | Вентилятор |
| 6 | G/электроды | 14 | Отражатель |
| 7 | Линия форсунки (с предварительным нагревом мод.R) | 15 | Трансформатор |
| 8 | Автоматическая задвижка воздуха | 16 | Сопло |

УХОД И СОДЕРЖАНИЕ

Уход за основным количеством компонентов можно осуществить, сняв всего лишь кожух. Для обследования головки необходимо снять щит, который может



крепиться на горелке в двух положениях, что позволяет достичь максимального эффекта. Двигатель, трансформатор, электромагнитный клапан подсоединены к разъему. Фоторезистор установлен под давлением.

ВНИМАНИЕ: прежде чем снять кожух, отключите электричество.

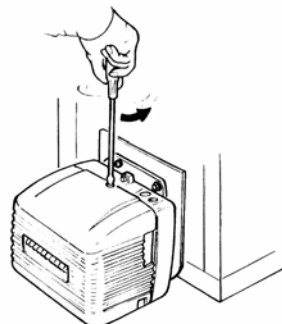


Рис.А

Снять кожух. Открывается доступ к:
Двигателю – конденсатору, блоку
контроля, трансформатору,
фоторезистору, насосу,
электромагнитному клапану.

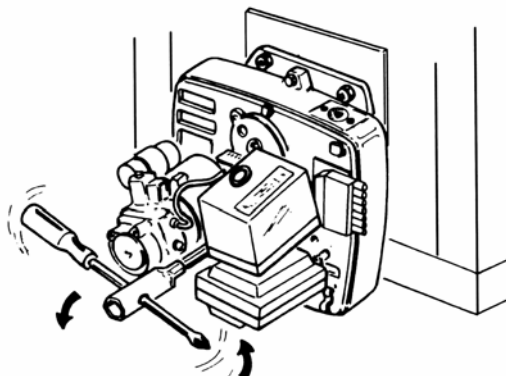


Рис.В

Отвинтив шпindel, фиксирующий
щит, можно разобрать горелку и
получить доступ к вентилятору,
форсунке, электродам и устройству
предварительного нагрева.

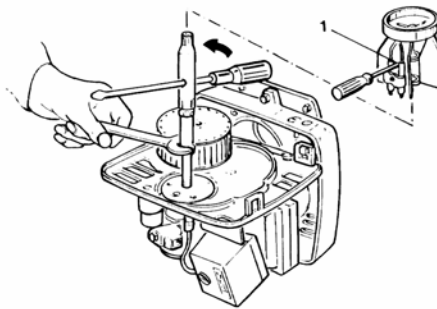
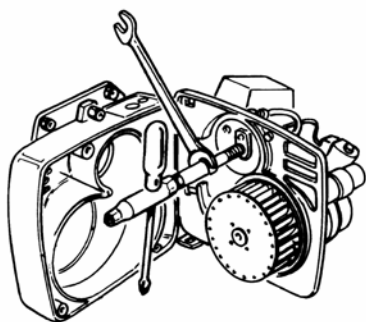
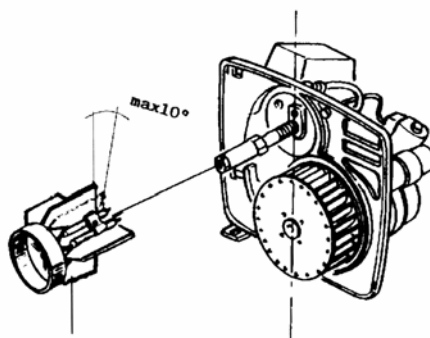


Рис. С -С1

Для того, чтобы размонтировать форсунку, надо:

- a) Ослабить винт 1 и снять блок контроля, электроды и отражатель;
- b) Отвинтить форсунку при помощи ключа и контрключа.





НЕПОЛАДКИ И ИХ УСТРАНЕНИЕ

| Неполадки | Возможные причины | Рекомендации |
|---|---|--|
| Двигатель не работает | Нет электроэнергии | a) Проверить контакты b) Проверить термостаты (внешние, котел, предохранители) |
| Двигатель работает, но не образуется пламя, двигатель полностью останавливается | a) На электроды не поступает заряд b) Засорена форсунка c) Не поступает горючее | a) Проверить правильное положение контактов, прочистить их b) Прочистить или заменить форсунку c) Проверить уровень топлива в баке; проверить чтобы были открыты все задвижки вдоль всей линии топлива; проверить чистоту фильтра и насоса |
| Горелка включается. Образуется пламя, затем горелка глохнет полностью | a) Загрязнен фоторезистор b) Недостаточное распыление на форсунке | a) Прочистить фоторезистор b) Прочистить или заменить форсунку |
| Пламя неравномерное короткое, с искрами | a) Недостаточное распыление на форсунке b) Слишком низкое давление в насосе c) Наличие воды в горючем | a) Прочистить или заменить форсунку b) Проверить и повысить давление c) Удалить воду и очистить фильтр |
| Пламя с дымами | a) Недостаточное распыление на форсунке b) Недостаток воздуха для горения | a) Прочистить или заменить форсунку b) Проверить, чтобы атмосферная заслонка регулярно открывалась; проверить, чтобы вентилятор был чист |

