

Radiatore con termostato elettronico

Cod. 849M0418

IRSAP SPA
45031 Arquà Polesine (RO) Italy
Tel. +39 0425 466611 - Fax +39 0425 466662
Website: <http://www.irsap.com>
E-mail: info@irsap.it

IR GROUP SARL
19, Chemin de la Plaine 69390 Vourles (France)
Tel. +33 04 28 00 01 67 - Fax +33 04 72 31 86 40
Web: <http://www.irsap.com>;
E-mail: irsaprhoss@irgroup.fr

IRSAP-RHOSS Clima Integral, S.L.
Oficina y Almacén: P.I.CAMI RAL
Leonardo da Vinci, 4 08850 Gavà (Barcelona)
Tel. 93 633 47 00 - Fax 93 633 47 04
E-mail: www.informacion@irsap.com
www.irsap.com

IRROM Industrie S.R.L.
Str. Pricipalà 1/A, Sat Fundătara, Iclod 407336,
jud. Cluj, România
Tel: +40 (0)264 263400 - Fax: +40 (0)264 263404
Web: www.irsap.ro

IRSAP
creating your comfort

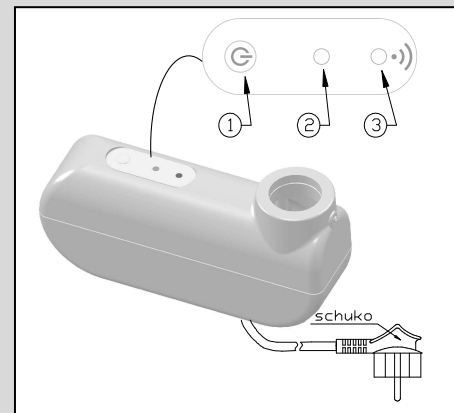
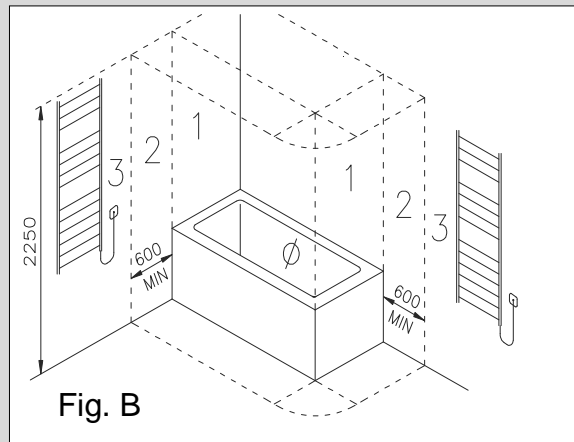
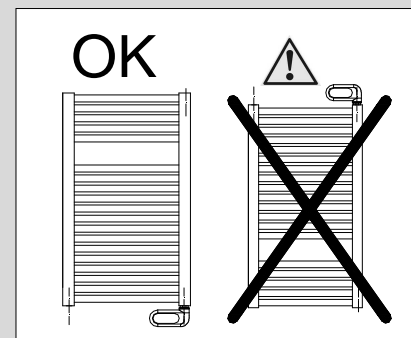


Fig. A



ITALIANO (IT)

CARATTERISTICHE TECNICHE

Il radiatore scalda salviette in oggetto è un apparecchio avente le seguenti caratteristiche elettriche:

- Tensione alimentazione 230V 50Hz, 1ph
- Isolamento: CLASSE II
- Grado di protezione IP44
- Lunghezza cavo elettrico 1200 mm
- Termostato ambiente elettronico.

L'associazione tra resistenza elettrica e il modello del radiatore, permette di avere una temperatura superficiale dello stesso non superiore a 70°C circa.

Il radiatore scalda salviette in oggetto viene caricato in fabbrica con una esatta quantità di liquido speciale per ottimizzare la trasmissione del calore. Per questo motivo, nel caso che il liquido speciale fuoriesca dal radiatore la riparazione deve essere effettuata solo tramite la ditta produttrice.

CARATTERISTICHE TECNICHE RESISTENZA

Il termostato può lavorare esclusivamente in coppia con una resistenza elettrica appositamente predisposta, dotata di sicurezze per limitare eccessi di temperatura e rendere sicuro il sistema qualora intervenissero fattori anomali (vd. avvertenze).

INSTALLAZIONE

Il radiatore deve essere installato da personale qualificato.

Fissare alla parete il radiatore scalda salviette in oggetto secondo le Istruzioni del montaggio illustrate nel foglio allegato.

L'installazione del radiatore deve essere effettuata da una ditta specializzata con l'osservanza della normativa vigente.

In particolare nell'installazione del radiatore devono essere osservate le direttive CEI 64-8/7 edizione in vigore.

L'alimentazione elettrica deve avvenire attraverso un interruttore onnipolare con separazione tra i contatti di almeno 3 mm.

In caso di installazione in bagni o docce, l'apparecchio deve essere installato in modo che interruttori e altri comandi non possano essere raggiunti dalla persona che sta usando il bagno o la doccia. (vedi Fig. B)

Il radiatore non deve essere installato immediatamente sotto una presa di corrente fissa.

Nel fissare alla parete il radiatore scalda salviette in oggetto porre particolare attenzione a non danneggiare il termostato elettronico ed il cavo elettrico di collegamento. Se il cavo di alimentazione è danneggiato la sostituzione deve essere effettuata dal costruttore o dal suo servizio di assistenza tecnica o comunque da una persona con qualifica simile, in modo da prevenire ogni rischio.

AVVERTENZE D'USO

I bambini di età inferiore a 3 anni dovrebbero essere tenuti a distanza, se non continuamente sorvegliati

I bambini di età compresa fra 3 ed 8 anni possono esclusivamente accendere o spegnere l'apparecchio, a condizione che quest'ultimo sia stato posizionato o installato nella posizione normale prevista e che questi bambini siano soggetti a sorveglianza o abbiano ricevuto istruzioni sull'utilizzo dell'apparecchio in totale sicurezza e ne comprendano bene i potenziali pericoli. I bambini di età compresa fra 3 ed 8 anni non devono collegare, né regolare né pulire l'apparecchio, e neanche effettuare la manutenzione riservata all'utente. L'apparecchio non può essere utilizzato da bambini di età inferiore a 8 anni, né da persone con ridotte capacità fisiche, sensoriali e mentali, o senza esperienza né la necessaria conoscenza, a meno di trovarsi sotto sorveglianza durante l'utilizzo o dopo aver ricevuto istruzioni relative all'utilizzo dell'apparecchio in totale sicurezza e aver compreso i rischi relativi. I bambini non possono giocare con l'apparecchio. La pulizia e la manutenzione a carico dell'utente non devono essere realizzate da bambini senza sorveglianza. Collegare alla rete elettrica solamente dopo aver fissato il radiatore al muro

E' assolutamente vietato:

- dare alimentazione al controllo PRIMA DI AVER CONTROLLATO LA CORRETTA INSTALLAZIONE DEL TERMOSTATO SUL RADIATORE.
- tagliare il cavo d'alimentazione per scollegare l'apparecchio;
- danneggiare il cavo elettrico di alimentazione. Se il cavo di alimentazione è danneggiato la sostituzione della resistenza elettrica completa deve essere effettuata dal costruttore o dal suo servizio di assistenza tecnica o comunque da una persona con qualifica simile, in modo da prevenire ogni rischio.

Attenzione: durante il funzionamento, il radiatore presenta superfici calde.

ATTENZIONE - Certe parti di questo prodotto possono diventare molto calde e provocare bruciate. Occorre prestare particolare attenzione in presenza di bambini e di persone vulnerabili.

Durante il funzionamento è normale che i due tubi in basso rimangano tiepidi.

Per evitare ogni rischio per i bambini più piccoli, si raccomanda di installare quest'apparecchio in modo tale che il tubo scaldante più basso sia almeno 600 mm dal suolo.

ATTENZIONE:

Sul radiatore scalda-salviette possono essere asciugati solamente tessuti lavati con acqua.

Non impiegare prodotti corrosivi o abrasivi.

ISTRUZIONI PER L'USO DEL TERMOSTATO ELETTRONICO (fig. A)

Il controllo elettronico è costituito da un termostato che permette di scegliere la temperatura ambiente da 7°C a 30°C.

MODALITÀ D'USO E FUNZIONAMENTO

Le modalità d'uso e funzionamento sono inserite all'interno della scatola del radio comando

CARATTERISTICHE TECNICHE RESISTENZA

Il termostato può lavorare esclusivamente in coppia con una resistenza elettrica appositamente predisposta, dotata di sicurezze per limitare eccessi di temperatura e rendere sicuro il sistema qualora intervenissero fattori anomali (vedasi avvertenze).

1 - Pulsante On/Off:

1° pressione: Termostato ON (Modalità regolazione). Alla 1° pressione sarà emesso un doppio segnale acustico.

2° pressione: Termostato Standby, tutti led spenti, riscaldamento spento. Alla 2° pressione sarà emesso un segnale acustico di lunga durata.

2 - Led bicolore (rosso/verde) display:

a) led rosso, stato del riscaldamento:

- Fisso: Termostato ON e riscaldamento in funzione

- Lampeggio: Termostato ON e riscaldamento in funzionamento manuale (vedasi istruzioni del radio comando).

b) Led verde, modalità di funzionamento:

- Fisso: Termostato ON e riscaldamento non in funzione

- Lampeggio lento : Funzionamento Economy. (vedasi istruzioni del radio comando)

- Lampeggio Flash : Funzionamento Vacanze. (vedasi istruzioni del radio comando)

- Lampeggio alternato verde/rosso: guasto al sensore del Termostato.

c) Led spento: Funzionamento Standby da radio comando.

3 - Led arancione, Ricezione Radio:

- Lampeggio Flash: ricezione di un comando RF (ricezione della Modalità di funzionamento e delle altre impostazioni).

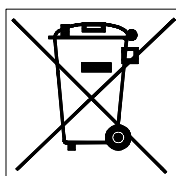
- Lampeggiante lento: modalità di accoppiamento del termostato al radio comando

- Lampeggiante veloce: assenza collegamento. In questo caso il termostato regolerà la temperatura in base all'ultima impostazione ricevuta dal radio comando finché non sarà ricevuta una nuova impostazione. (Verificare se il problema è causato dalle pile del radio comando o dalla distanza troppo elevata del radio comando dal termostato, vedasi istruzioni del radio comando).

Modalità Accoppiamento (registrazione nel termostato del codice del radio comando).

Per l'abbinamento del termostato RF con il radio comando, attivare la modalità regolazione poi premere il *Pulsante On/Off per 10 secondi* finché il led arancione lampeggerà lento. Il termostato è in attesa del collegamento con il radio comando. Per indicazioni aggiuntive vedere istruzioni del radio comando. Una volta completato l'abbinamento, il termostato passa in modalità regolazione.

Alla riattivazione dopo un'interruzione di corrente durante il funzionamento, il led arancione del termostato lampeggerà velocemente ad indicare l'assenza di trasmissione con il radio comando. Il funzionamento sarà ripristinato automaticamente dopo alcuni minuti, oppure istantaneamente dal radio comando agendo sull'impostazione di temperatura o modalità di funzionamento (vedi istruzione del radio comando).



INFORMAZIONI AGLI UTENTI

ai sensi dell'articolo 14 della Direttiva 2012/19/UE del 07/07/2012 sui rifiuti da apparecchiature elettriche ed elettroniche (RAEE).

- Il simbolo sopra riportato, presente anche sull'apparecchiatura, indica che essa è stata immessa sul mercato e che deve essere oggetto di raccolta separata nel momento in cui l'utilizzatore decide di disfarsene (inclusi tutti i componenti, i sottoinsiemi e i materiali di consumo che sono parte integrante del prodotto).
- Per l'indicazione sui sistemi di raccolta di detti apparecchi vi preghiamo di contattare la ditta IRSAP SPA o altro soggetto iscritto nei vari Registri Nazionali per gli altri paesi dell'Unione Europea. Il rifiuto originato da nucleo domestico (o di origine analoga) può essere conferito a sistemi di raccolta differenziata dei rifiuti urbani.
- All'atto dell'acquisto di una nuova apparecchiatura di tipo equivalente è possibile riconsegnare al venditore il vecchio apparecchio. Il rivenditore si farà poi carico di contattare il soggetto responsabile del ritiro dell'apparecchiatura.
- L'adeguata raccolta separata dell'apparecchio dismesso e l'avvio alle successive operazioni di trattamento, recupero e smaltimento ambientale compatibile, consente di evitare potenziali effetti negativi sull'ambiente e sulla salute umana, e favorisce il riciclaggio ed il recupero dei materiali componenti.

Lo smaltimento abusivo del prodotto da parte dell'utente comporta l'applicazione delle sanzioni previste dai recepimenti nazionali delle Direttive 2011/65/UE, 2008/98/CE e 2015/1127/UE.

Radiateur avec thermostat électronique

Cod. 849M0418

IRSAP SPA

45031 Arquà Polesine (RO) Italy
Tel. +39 0425 466611 - Fax +39 0425 466662
Website: <http://www.irsap.com>
E-mail: info@irsap.it

IR GROUP SARL

19, Chemin de la Plaine 69390 Vourles (France)
Tel. +33 04 28 00 01 67 - Fax +33 04 72 31 86 40
Web: <http://www.irsap.com>;
E-mail: irsaprhoss@irgroup.fr

IRSAP-RHOSS Clima Integral, S.L.

Oficina y Almacén: P.I. CAMI RAL
Leonardo da Vinci, 4 08850 Gavà (Barcelona)
Tel. 93 633 47 00 - Fax 93 633 47 04
E-mail: www.informacion@irsap.com
www.irsap.com

IRROM Industrie S.R.L.

Str. Pricipală 1/A, Sat Fundătara, Iclod 407336,
jud. Cluj, România
Tel: +40 (0)264 263400 - Fax: +40 (0)264 263404
Web: www.irsap.ro

IRSAP
creating your comfort

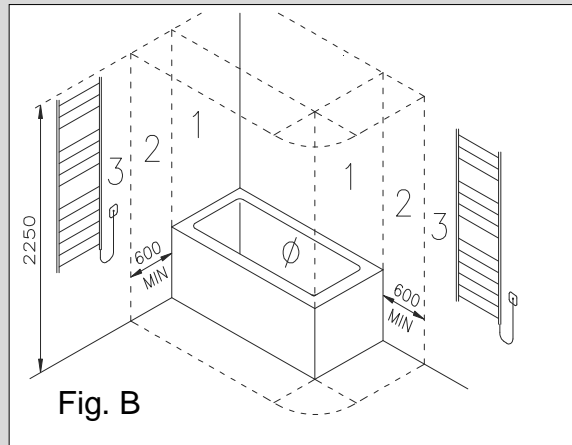


Fig. B

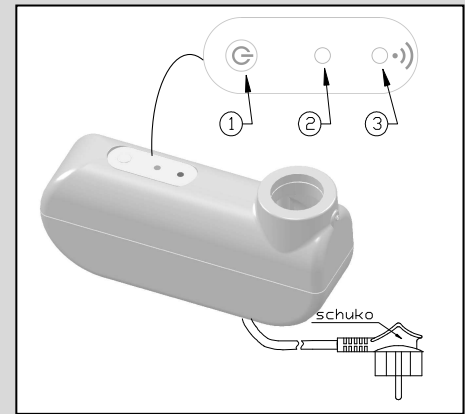
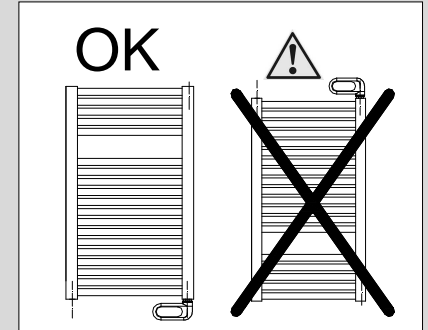


Fig. A



FRANÇAISE (FR)

CARACTÉRISTIQUES TECHNIQUES

Le radiateur Sèche-Serviettes en question est un appareil électrique dont les caractéristiques sont les suivantes:

- Tension - alimentation 230V 50Hz, 1ph
- Isolation Classe II
- Degré de protection IP44
- Longueur câble électrique 1200 mm
- Thermostat de température ambiante électronique.

La combinaison résistance électrique et modèle de radiateur permet de maintenir la température superficielle de celui-ci au-dessous de 70°C environ.

Le Sèche-Serviettes en question est préparé en usine avec l'exacte quantité de liquide spécial pour l'optimisation de la transmission de chaleur. Pour cette raison, toute préparation comportant l'ouverture du sèche-serviettes peut être faite par l'usine uniquement.

CARACTÉRISTIQUES TECHNIQUES RÉSISTANCE

Le thermostat peut travailler exclusivement associé à une résistance électrique expressément prévue à cet effet, munie de sécurités pour limiter les excès de température et sécuriser le système en cas de facteurs anormaux (voir Avertissements)

INSTALLATION

Le radiateur doit être installé par du personnel qualifié.

Fixer le Sèche-Serviettes en question à la paroi selon les instructions de montage ci-jointes.

Le montage doit être effectué par une entreprise spécialisée et conformément aux normes en vigueur.

Pour l'installation du radiateur il est nécessaire d'observer les directives NF C15-100 édition en vigueur

L'alimentation électrique doit arriver par un interrupteur omnipolaire avec une séparation entre les contacts d'au moins 3 mm.

Les appareils de chauffage placés à poste fixe dans les salles de bain doivent être installés de façon telle que les interrupteurs et d'autres dispositifs de commande ne puissent pas être touchés par une personne dans la baignoire ou la douche. (voir Fig. B)

L'appareil de chauffage ne doit pas être placé juste en dessous d'une prise de courant.

Au moment du montage du radiateur Sèche-Serviettes en question faire particulièrement attention à ne pas endommager le thermostat électronique et le câble électrique de branchement. Si le câble d'alimentation est endommagé, il doit être remplacé par le fabricant, son service après vente ou des personnes de qualification similaire afin d'éviter un danger.

PRÉCAUTIONS D'UTILISATION.

Il convient de maintenir à distance les enfants de moins de 3 ans, à moins qu'ils ne soient sous une surveillance continue.

Les enfants âgés entre 3 ans et 8 ans doivent uniquement mettre l'appareil en marche ou à l'arrêt, à condition que ce dernier ait été placé ou installé dans une position normale prévue et que ces enfants disposent d'une surveillance ou aient reçu des instructions quant à l'utilisation de l'appareil en toute sécurité et en comprennent bien les dangers potentiels. Les enfants âgés entre 3 ans et 8 ans ne doivent ni brancher, ni régler ni nettoyer l'appareil, et ni réaliser l'entretien de l'utilisateur. L'appareil ne peut pas être utilisé par des enfants de moins de 8 ans, ni par des personnes comportant des capacités physiques, sensorielles ou mentales réduites, ou sans expérience ni connaissances nécessaires, à moins de se trouver sous surveillance pendant l'utilisation ou après que celles-ci aient reçu les instructions relatives à l'utilisation de l'appareil en toute sécurité et qu'elles aient compris les risques inhérents. Les enfants ne doivent pas jouer avec l'appareil. Le nettoyage et la manipulation destinés à être effectués par l'utilisateur ne doivent pas être effectués par des enfants sans surveillance. Connecter au réseau électrique seulement après avoir fixé le radiateur au mur

Il est absolument interdit:

- d'alimenter le contrôle AVANT D'AVOIR CONTRÔLÉ QUE LE THERMOSTAT SUR LE RADIATEUR EST CORRECTEMENT INSTALLÉ.
- de couper le câble d'alimentation pour déconnecter l'appareil;
- d'endommager le câble électrique d'alimentation. Si le câble électrique d'alimentation est endommagé, le remplacement de la résistance électrique complète doit être effectué par le constructeur ou par son service d'assistance technique ou dans tous les cas par une personne ayant une qualification du même niveau, afin de prévenir tout risque.

Attention: durant le fonctionnement, le radiateur présente des surfaces chaudes.

ATTENTION - Certaines parties de ce produit peuvent devenir très chaudes et provoquer des brûlures. Il faut prêter une attention particulière en présence d'enfants et de personnes vulnérables.

En fonctionnement il est normal que les deux tubes du bas soient tièdes.

Pour éviter tout danger pour les très jeunes enfants, il est recommandé d'installer cet appareil de façon telle que le barreau chauffant le plus bas soit au moins 600 mm au-dessus du sol.

ATTENTION:

Sur le radiateur Sèche-Serviettes peuvent être mis à sécher que des tissus lavés à l'eau.

Ne pas utiliser des produits abrasifs et corrosifs.

INSTRUCTIONS POUR L'UTILISATION DU THERMOSTAT ELECTRONIQUE (fig. A)

Le contrôle électronique est constitué par un thermostat qui permet de choisir la température ambiante de 7°C à 30°C.

MODALITÉS D'EMPLOI ET DE FONCTIONNEMENT

Les modes d'utilisation et fonctionnement se trouvent à l'intérieur du boîtier de la radiocommande

CARACTERISTIQUES TECHNIQUES DE LA RESISTANCE

Le thermostat peut travailler exclusivement associé à une résistance électrique expressément prévue à cet effet, munie de sécurités pour limiter les excès de température et sécuriser le système en cas de facteurs anormaux (voir Avertissements).

1 - Bouton On/Off

1° pression : Thermostat ON (Mode réglage). À la 1° pression un double signal acoustique sera émis.

2° pression : Thermostat Standby, toutes les leds éteintes, chauffage éteint. La 2ème pression entendra un signal sonore à long terme

2 - Led bicolore (rouge/verte) écran:

a) led rouge, état du chauffage :

- Fixe : Thermostat sur ON et chauffage en fonction

- Clignotant : Thermostat sur ON et chauffage en fonctionnement manuel (voir instructions de la radiocommande)

b) Led verte, modes de fonctionnement:

- Fixe : Thermostat sur ON et chauffage pas en fonction

- Clignotement lent : Fonctionnement Economy (voir instructions de la radiocommande).

- Clignotement Flash : Fonctionnement Vacances (voir instructions de la radiocommande).

- Clignotement alterné vert/rouge : panne du capteur du thermostat.

c) Led éteinte : Fonctionnement Standby depuis radiocommande.

3 - Led orange, Réception Radio:

- Clignotement Flash: réception d'une commande RF (réception du Mode de fonctionnement et des autres configurations).

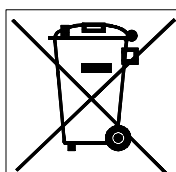
- Clignotement lent : mode de couplage du thermostat à la radiocommande

- Clignotement rapide: aucune connexion. Dans ce cas le thermostat réglera la température d'après la dernière configuration reçue par la radiocommande jusqu'à réception d'une nouvelle configuration. (Vérifiez si le problème peut être causé par les piles de la radiocommande ou par la distance trop élevée de la radiocommande au thermostat, voir instructions de la radiocommande).

Mode couplage (enregistrement dans le thermostat du code de la radiocommande).

Pour le couplage du thermostat RF avec la radiocommande, activer le mode réglage puis appuyer sur le *Bouton On/Off pendant 10 secondes* jusqu'à ce que la led orange se mette à clignoter lentement. Le thermostat est en attente de la connexion avec la radiocommande. Pour des indications supplémentaires voir les instructions de la radiocommande. Une fois complété le couplage, le thermostat passe au mode réglage.

À la réactivation après une coupure de courant pendant le fonctionnement, la led orange du thermostat clignotera rapidement pour indiquer le manque de transmission avec la radiocommande. Le fonctionnement sera rétabli automatiquement après quelques minutes, ou bien instantanément par la radiocommande en intervenant sur la configuration de la température ou du mode de fonctionnement (voir instruction de la radiocommande).



INFORMATIONS DESTINEES AUX UTILISATEURS

aux termes de l'article 14 de la Directive 2012/19/UE du 7 juillet 2012 sur les déchets provenant d'appareillages électriques et électroniques.

- Le symbole reporté ci-dessus qui se trouve sur l'appareillage, indique que celui-ci a été mis sur le marché et qu'il doit être éliminé selon les indications de la collecte séparée des déchets au moment où l'utilisateur décide de l'éliminer (y compris tous les composants, les sous-ensembles et les matériaux de consommation qui font partie intégrante du produit).
- Pour avoir des indications sur les systèmes de collecte de ces appareils nous vous demandons de bien vouloir contacter le revendeur ou tout autre sujet inscrit dans les différents Registres Nationaux pour les autres pays de l'Union Européenne. Le déchet dont l'origine vient du foyer domestique (ou d'origine similaire) peut être éliminé avec les systèmes de collecte séparée des déchets urbains.
- Au moment de l'achat d'un nouvel appareillage de type équivalent il est possible de remettre l'ancien appareil au vendeur. C'est le revendeur qui se chargera de contacter le sujet responsable du retrait de l'appareillage.
- La collecte séparée appropriée des déchets produits par l'appareil éliminé et la mise en œuvre des opérations de traitement, récupération et élimination environnementale compatible, permet d'éviter tout effet négatif potentiel sur l'environnement et la santé humaine et favorise le recyclage et la récupération des matériaux qui le composent.

L'élimination abusive du produit de la part de l'utilisateur comporte l'application des sanctions prévues par les transpositions nationales des Directives 2011/65/UE, 2008/98/CE et 2015/1127/UE.

Radiador con termostato electrónico

Cod. 849M0418

IRSAP SPA

45031 Arquà Polesine (RO) Italy
Tel. +39 0425 466611 - Fax +39 0425 466662
Website: <http://www.irsap.com>
E-mail: info@irsap.it

IR GROUP SARL

19, Chemin de la Plaine 69390 Vourles (France)
Tel. +33 04 28 00 01 67 - Fax +33 04 72 31 86 40
Web: <http://www.irsap.com>;
E-mail: irsaprhoss@irgroup.fr

IRSAP-RHOSS Clima Integral, S.L.

Oficina y Almacén: P.I.CAMI RAL
Leonardo da Vinci, 4 08850 Gavà (Barcelona)
Tel. 93 633 47 00 - Fax 93 633 47 04
E-mail: www.informacion@irsap.com
www.irsap.com

IRROM Industrie S.R.L.

Str. Pricipală 1/A, Sat Fundătara, Iclod 407336,
jud. Cluj, România
Tel: +40 (0)264 263400 - Fax: +40 (0)264 263404
Web: www.irsap.ro

IRSAP
creating your comfort

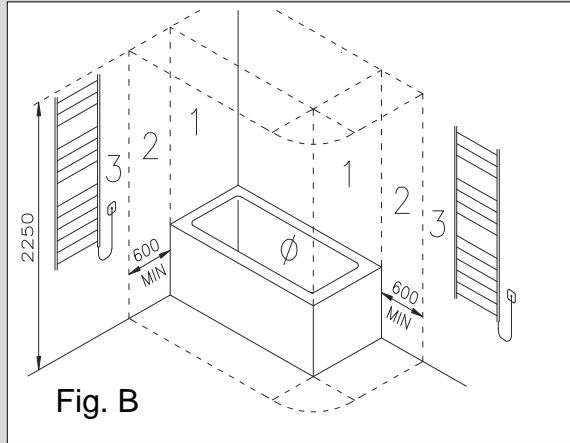


Fig. B

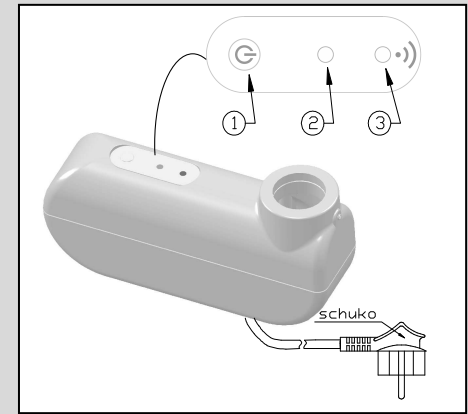
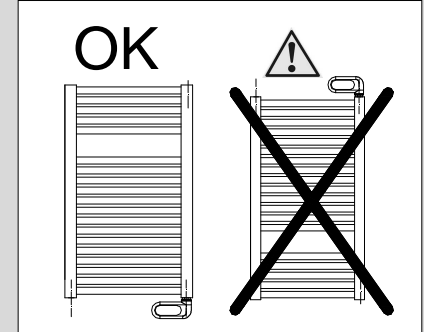


Fig. A



ESPAÑOL (ES) CARACTERÍSTICAS TÉCNICAS

El radiador toallero en cuestión es un equipo eléctrico con las siguientes características:

- Tensión de alimentación 230V 50Hz, 1ph
- Aislamiento Clase II
- Grado de protección IP44
- Cable eléctrico largo 1200 mm
- Termostato ambiente electrónico.

La relación entre resistencia eléctrica y el modelo de radiador, permite que éste tenga una temperatura superficial no superior a 70°C aproximadamente.

El radiador "Toallero" de referencia se suministra desde fábrica con la cantidad exacta de líquido especial, con el fin de optimizar la transmisión del calor.

Por este motivo, todas las reparaciones e intervenciones sobre el radiador deberán ser realizadas por personal autorizado.

CARACTERÍSTICAS TÉCNICAS DE RESISTENCIA

El termostato puede trabajar únicamente combinado con una resistencia eléctrica predispuesta expresamente, dotada de dispositivos de seguridad para limitar excesos de temperatura, de modo que el sistema resulte seguro en caso de presencia de factores anómalos (ver Advertencias).

MONTAJE

El radiador debe instalarlo personal cualificado .

Sujetar a la pared el radiador "Toallero" de referencia según las instrucciones de montaje.

El montaje deberá efectuarse por una empresa especializada respetando las normas vigentes.

La instalación del radiador debe ser según la normativa UNE-HD 60364-7-701 edición en vigor.

L'alimentación eléctrica debe llegar a través de un interruptor de corte omnipolar con separación entre los contactos de al menos 3 mm.

En caso de instalación en el baño o ducha, el aparato debe ser instalado de modo que el interruptor y otros mandos no estén al alcance de la persona que esté usando el baño o la ducha. (véase Fig. B)

El radiador no debe ser instalado inmediatamente debajo de la toma fija de corriente.

En el montaje del radiador "Toallero" de referencia hay que poner particular atención en no dañar el termostato electrónico y el cable eléctrico de conexión. Si el cable de alimentación está dañado, la sustitución debe ser realizada por el fabricante o por el servicio de asistencia técnica, o bien por un personal cualificado, y así prevenir cualquier posible riesgo.

ADVERTENCIA DE USO

Los niños menores de 3 años deberán mantenerse a distancia, o al menos supervisados continuamente.

Los niños de edades comprendidas entre los 3 y los 8 años pueden exclusivamente encender o apagar el equipo, siempre que el mismo esté colocado o instalado en la posición normal prevista y que estos niños estén bajo vigilancia o hayan recibido instrucciones sobre la utilización del equipo en total seguridad y comprendan bien sus potenciales peligros. Los niños de edades comprendidas entre los 3 y los 8 años no deben conectar, ni regular, ni limpiar el equipo y tampoco efectuar el mantenimiento a cargo del usuario. El equipo no puede ser utilizado por niños de edad inferior a los 8 años ni por personas con reducidas capacidades físicas, sensoriales o mentales o sin experiencia ni el necesario conocimiento, a no ser que estén bajo vigilancia durante la utilización o después de haber recibido instrucciones correspondientes a la utilización del equipo en total seguridad y haber comprendido los correspondientes riesgos. Los niños no deben jugar con el equipo. La limpieza y el mantenimiento a cargo del usuario no deben ser realizados por niños sin vigilancia. Conectar a la red eléctrica solamente después de haber fijado el radiador al muro

Está terminantemente prohibido:

- suministrar alimentación al control ANTES DE CONTROLAR LA CORRECTA INSTALACIÓN DEL TERMOSTATO EN EL RADIADOR.
- cortar el cable de alimentación para desconectar el aparato;
- dañar el cable eléctrico de alimentación. Si el cable de alimentación está dañado, la sustitución de la resistencia eléctrica completa tiene que ser realizada por el fabricante o su servicio de asistencia técnica o, de todas formas, por una persona calificada, para prevenir cualquier riesgo.

Atención: durante el funcionamiento, el radiador presenta superficies calientes.

ATENCIÓN - Determinadas partes de este producto pueden alcanzar temperaturas muy elevadas y provocar quemaduras. Se debe prestar especial atención en presencia de niños y de personas vulnerables.

Durante el funcionamiento es normal que los dos tubos inferiores permanezcan templados.

Para evitar cualquier riesgo para los niños más pequeños, se recomienda instalar este equipo de manera que el tubo de calentamiento más bajo esté como mínimo a 600 mm del suelo.

ATENCIÓN:

En el radiador toallero sólo se pueden secar tejidos lavados con agua.

No utilizar productos corrosivos o abrasivos.

INSTRUCCIONES DE EMPLEO DEL TERMOSTATO ELECTRÓNICO (fig. A)

El control electrónico consta de un termostato que permite escoger la temperatura ambiente de 7°C a 30°C.

FORMAS DE USO Y FUNCIONAMIENTO

Los modos de uso y funcionamiento se han incluido dentro de la caja del mando a distancia

CARACTERÍSTICAS TÉCNICAS DE RESISTENCIA

El termostato puede trabajar únicamente combinado con una resistencia eléctrica predispuesta expresamente, dotada de dispositivos de seguridad para limitar excesos de temperatura, de modo que el sistema resulte seguro en caso de presencia de factores anómalos (ver Advertencias).

1 - Botón On/Off

1º presión: Termostato ON (Modo regulación). Al apretar por primera vez se emite una señal acústica doble.

2ª presión: Termostato Pausa, todos los leds apagados, calefacción apagada. La segunda presión oirá una señal sonora a largo plazo

2 - Led bicolor (rojo/verde) visualizador:

a) led rojo, estado de la calefacción:

- Fijo: Termostato ON y calefacción en funcionamiento

- Intermitente: Termostato ON y calefacción en funcionamiento manual (ver las instrucciones del mando a distancia)

b) Led verde, modo de funcionamiento:

- Fijo: Termostato ON y calefacción apagada

- Intermitencia lenta: Funcionamiento Económico (ver las instrucciones del mando a distancia).

- Intermitencia Flash : Funcionamiento Vacaciones (ver las instrucciones del mando a distancia).

- Intermitencia alternada verde/rojo: avería en el sensor del Termostato.

c) Led apagado: Funcionamiento Pausa desde mando a distancia.

3 - Led ámbar, Recepción Radio:

- Intermitencia Flash: recepción de una orden por RF (recepción del modo de funcionamiento o de otras configuraciones).

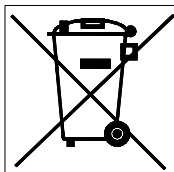
- Intermitencia lenta: modo acoplamiento del termostato con el mando a distancia

- Intermitencia rápida: ausencia de conexión. En este caso el termostato regulará la temperatura según la última programación recibida por el mando a distancia hasta que no reciba una programación nueva. (Comprobar si el problema es debido a las pilas del mando a distancia o a una distancia excesiva del mando al termostato, ver las instrucciones del mando a distancia).

Modo acoplamiento (memorización en el termostato del código del mando a distancia).

Para el acoplamiento del termostato RF con el mando a distancia, activar el modo regulación y luego pulsar el *Botón On/Off durante 10 segundos* mientras que el led ámbar esté intermitente lento. El termostato está esperando la conexión con el mando a distancia. Para indicaciones detalladas, ver las instrucciones del mando a distancia. Una vez completado el acoplamiento, el termostato pasa al modo regulación.

Tras una interrupción de corriente durante el funcionamiento, el led ámbar del termostato destellará rápidamente al reactivarse para indicar la ausencia de transmisión con el mando a distancia. El funcionamiento se reactivará automáticamente al cabo de unos minutos, o bien inmediatamente por el mando a distancia actuando en la programación de temperatura o modo de funcionamiento (ver instrucción del mando a distancia).



INFORMACIONES PARA LOS USUARIOS

en conformidad con el artículo 14 de la Directiva 2012/19/UE del 07/07/2012 sobre residuos de aparatos eléctricos y electrónicos.

- El símbolo anterior, presente también en el aparato, indica que éste ha sido comercializado y debe ser objeto de recogida selectiva cuando el usuario decida deshacerse de él (incluidos todos los componentes, los subsistemas y los materiales fungibles que forman parte integrante del producto).
- Para la indicación sobre los sistemas de recogida de dichos aparatos les rogamos interpelen a la firma IRSAP SPA a otro sujeto inscrito en el correspondiente Registro Nacional para los demás países de la Unión Europea. El residuo originado por un núcleo doméstico (o de origen análogo) puede entregarse a sistemas de recogida selectiva de los residuos urbanos.
- Al comprar un aparato nuevo de tipo equivalente, es posible entregar al vendedor el viejo aparato. El revendedor se encargará seguidamente de ponerse en contacto con el sujeto responsable del retiro del aparato.
- La adecuada recogida selectiva del aparato fuera de uso y el inicio de las sucesivas operaciones de tratamiento, recuperación y eliminación compatible con el medioambiente, permite evitar potenciales efectos negativos en el medioambiente y en la salud humana y favorece el reciclaje y la recuperación de los materiales que lo componen.

La eliminación abusiva del producto por parte del usuario comporta la aplicación de las sanciones previstas por las normas nacionales en adopción de las Directivas 2011/65/UE, 2008/98/CE y 2015/1127/UE.

Radiator with electronic thermostat

Cod. 849M0418

IRSAP SPA

45031 Arquà Polesine (RO) Italy
Tel. +39 0425 466611 - Fax +39 0425 466662
Website: <http://www.irsap.com>
E-mail: info@irsap.it

IR GROUP SARL

19, Chemin de la Plaine 69390 Vourles (France)
Tel. +33 04 28 00 01 67 - Fax +33 04 72 31 86 40
Web: <http://www.irsap.com>;
E-mail: irsaprhoss@irgroup.fr

IRSAP-RHOSS Clima Integral, S.L.

Oficina y Almacén: P.I. CAMI RAL
Leonardo da Vinci, 4 08850 Gavà (Barcelona)
Tel. 93 633 47 00 - Fax 93 633 47 04
E-mail: www.informacion@irsap.com
www.irsap.com

IRROM Industrie S.R.L.

Str. Pricipală 1/A, Sat Fundătara, Iclod 407336,
jud. Cluj, România
Tel: +40 (0)264 263400 - Fax: +40 (0)264 263404
Web: www.irsap.ro

IRSAP
creating your comfort

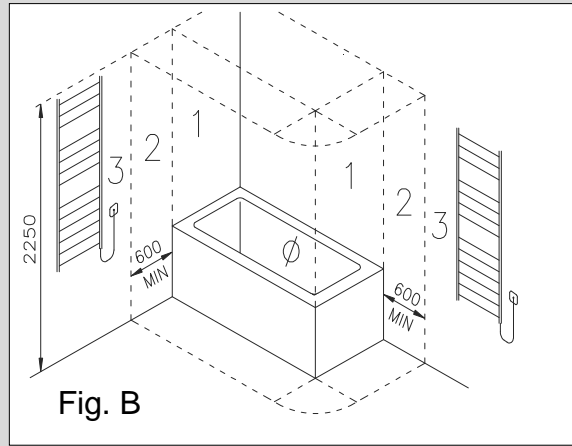


Fig. B

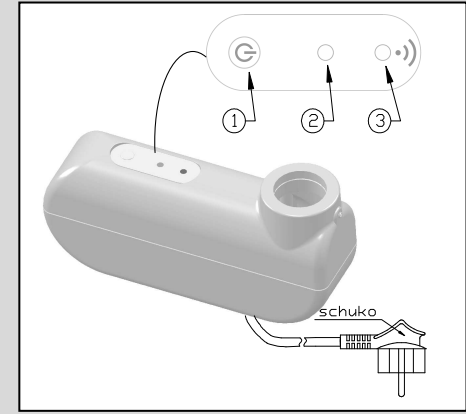
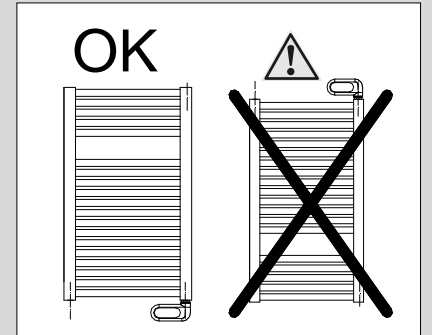


Fig. A



ENGLISH (UK) TECHNICAL FEATURES

The Towel Warmer radiator is an electrical appliance endowed with the following features:

- Voltage-feed 230V 50Hz, 1ph
- Insulation Class II
- Protection degree IP44
- Length electrical cable 1200 mm
- Electronic ambient thermostat .

The association between electrical heater and the radiator model allows a radiator surface temperature no higher than about 70°C

The Towel Warmer radiator is filled in the factory with a measured quantity of a special liquid, to optimize the heat transmission.

Because of this, any repairs which require the opening of the towel-rail, must be executed from the manufacturer.

This applies equally in the unlikely event of the special liquid leaking out of the towel-rail.

HEATING ELEMENT TECHNICAL CHARACTERISTICS

The thermostat can work exclusively when paired with a specially prepared electric heating element, equipped with safety devices to limit excess temperature and make the system safe in the event of abnormal factors (see Warnings).

INSTALLATION

The radiator must be installed by qualified staff .

Always fix the heated Towel Warmer to the wall as per the assembly instructions enclosed.

The installation must be carried out by a specialized firm in compliance with the standards in force.

When installing the towel rail the IEC 60364-7-701 according to the edition in force must be complied.

To supply the tower rail radiator, an omnipolar switch, with at least 3 mm of distance between contacts, must be employed.

When installing in bathrooms or in shower-rooms, the appliance should be installed in such a way to avoid the switch and other controls to be reached by people using the bathroom or the shower. (see Fig. B)

The radiator must not be installed immediately beneath a fixed current outlet.

Take utmost care while installing the Towel Warmer radiator to avoid damaging the electronic thermostat and the connecting cable. If the cable is damaged the replacement must be done by the manufacturer, by technical authorized service or by someone with the some professional qualification to prevent any risk.

DIRECTIONS FOR USE

Children younger than 3 years old should be kept at distance, if they are not continuously supervised.

Children from 3 to 8 years old can only switch the device on or off, provided that it has been positioned or installed in the position normally envisioned and that the children are under supervision or that they have been instructed in the use of the device in complete safety and awareness of all the potential risks. Children from 3 to 8 years old must not connect, adjust, or clean the device or perform user maintenance operations. The device cannot be used by children less than 8 years old, by people with reduced physical, sensorial, or mental ability, or by people without experience or the necessary knowledge unless they are supervised during use or they have been instructed in the use of the device in complete safety and awareness of all the potential risks. Children must never be allowed to play with the device. User cleaning and maintenance operations must never be performed by children without supervision. Connect the device to the power supply only after first fastening the radiator to the wall.

It is absolutely forbidden to:

- supply power to the control BEFORE HAVING CHECKED THAT THE THERMOSTAT IS CORRECTLY INSTALLED ON THE RADIATOR.
- cut the power supply cable to disconnect the appliance;
- damage the power supply cable. If the power supply cable is damaged, the entire electric heater must be replaced by the manufacturer or by one of the manufacturer's service centres or anyhow by a person with similar qualifications, to avoid any risks.

Warning: The surfaces of the radiator are hot during operation.

WARNING - Certain parts of this product can become extremely hot and cause burns. Special attention must be paid whenever children and vulnerable adults are present.

It is normal for the two lower pipes to be tepid during operation.

In order to avoid every risk to the smallest children, we recommend installing the device in such way that the lowest heating pipe is at least 600 mm above the ground.

WARNING:

Only water-washed clothes can be dried on a towel warmer radiator.

Do not clean with corrosive or abrasive products.

INSTRUCTIONS FOR USING THE ELECTRONIC THERMOSTAT (fig. A)

The electronic control consists in a thermostat which allows for an ambient temperature ranging between 7°C to 30°C.

METHOD OF USE AND OPERATION

The use and operation methods are inserted in the radio control box

HEATING ELEMENT TECHNICAL CHARACTERISTICS

The thermostat can work exclusively when paired with a specially prepared electric heating element, equipped with safety devices to limit excess temperature and make the system safe in the event of abnormal factors (see Warnings).

1 - On/Off Button

1st pressing: Thermostat ON (Adjustment mode). The 1st time the button is pressed, a double audible signal is emitted.

2nd pressing: Thermostat Standby, all the led are switched off, heating is switched off. The 2nd pressure will hear a sound long-term signal

2 - Two-color led (red/green) display:

a) Red led, heating status:

- Steady: Thermostat ON and heating is switched on

- Flashing: Thermostat ON and heating in manual mode (see radio control instructions)

b) Green led, operation modes:

- Steady: Thermostat ON and heating is not switched on

- Slow flashing: Economy Operation (see radio control instructions).

- Normal flashing: Holiday Operation (see radio control instructions).

- Alternating green/red flashing: Thermostat sensor not working.

c) Led off: Standby Operation by radio control.

3 - Orange led, radio control Reception:

- Normal flashing: reception of RF command (reception of Operating mode and other settings).

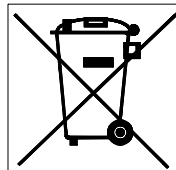
- Slow flashing: thermostat to radio control pairing mode

- Fast flashing: no connection. In this case the thermostat will adjust the temperature according to the last setting received from the radio control until a new setting is received. (Check whether the problem is caused by the batteries of the radio control or by the radio control being too far from the thermostat, see radio control instructions.)

Pairing mode (registration of the radio control code in the thermostat).

In order to pair the RF thermostat with the remote control, select Adjustment mode and then press the *On/Off Button* for 10 seconds until the Orange led begins flashing slowly. The thermostat is waiting for connection with the radio control. For more information, see the radio control instructions. Once pairing has been completed, the thermostat shifts to Adjustment mode.

When restarted after a power failure during operation, the thermostat Orange led will begin flashing fast to indicate the absence of transmission with the radio control. Operation will be resumed automatically after a few minutes or can be instantly resumed by using the radio control to adjust the temperature setting or Operation mode as required (see radio control instructions).



INFORMATION FOR USERS

in accordance with article 14 of the Directive 2012/19/UE of 07/07/2012 on waste electrical and electronic equipment.

- The symbol shown above, present also on the equipment, indicates that it has been placed on the market and that, when the user decides to get rid of it, it must be disposed of in separate waste collection (including all the components, sub-assemblies and consumer materials which are an integral part of the product).
- For information on the systems for collecting these appliances, please contact the company IRSAP SPA or another subject enrolled in the various National Registers for other countries in the European Union. Waste produced in the home (or of similar origin) may be consigned to systems for the separate collection of urban waste.
- When buying a new appliance of an equivalent type, it is possible to hand over the old equipment to the seller. The seller will then contact the subject in charge of the collection of the equipment.
- The appropriate separate collection of the scrapped equipment and the subsequent operations of processing, recovery and environment-compatible disposal, allows the avoidance of potential negative effects on the environment and on human health, while favouring the recycling and recovery of the component materials.

The unauthorised disposal of the product by the user entails the application of the sanctions contemplated under the national approval of Directives 2011/65/UE, 2008/98/CE and 2015/1127/UE

Radiator cu termostat electronic controlat

Cod. 849M0418

IRSA SPA

45031 Arquà Polesine (RO) Italy
Tel. +39 0425 466611 - Fax +39 0425 466662
Website: <http://www.irsap.com>
E-mail: info@irsap.it

IR GROUP SARL

19, Chemin de la Plaine 69390 Vourles (France)
Tel. +33 04 28 00 01 67 - Fax +33 04 72 31 86 40
Web: <http://www.irsap.com>;
E-mail: irsaprhoss@irgroup.fr

IRSA-RHOSS Clima Integral, S.L.

Oficina y Almacén: P.I. CAMI RAL
Leonardo da Vinci, 4 08850 Gavà (Barcelona)
Tel. 93 633 47 00 - Fax 93 633 47 04
E-mail: www.informacion@irsap.com
www.irsap.com

IRROM Industrie S.R.L.

Str. Pricipală 1/A, Sat Fundătara, Iclod 407336,
jud. Cluj, România
Tel: +40 (0)264 263400 - Fax: +40 (0)264 263404
Web: www.irsap.ro

IRSA
creating your comfort

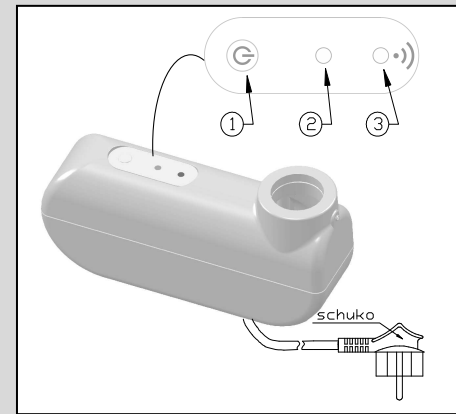
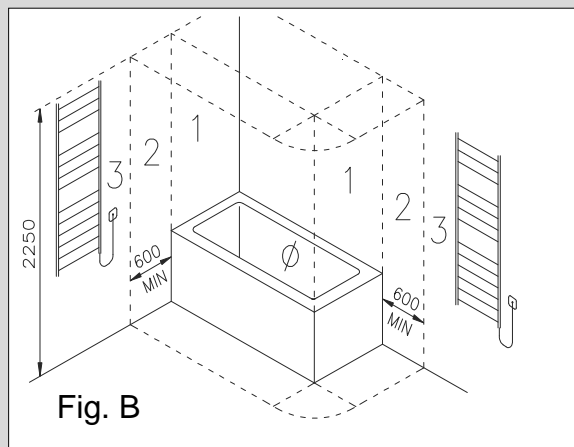
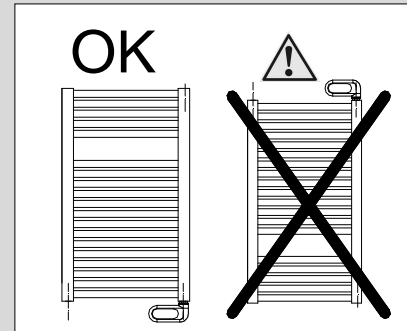


Fig. A



ROMÂN (RO) CARACTERISTICI TEHNICE

Caloriferul de fața este un aparat electric cu următoarele caracteristici

- Tensiunea de alimentare 230V, 50Hz, 1Ph
 - Izolament Clasa II
 - Grad de protecție IP44
 - Lungimea cablului electric 1200 mm
 - Termostat electronic de ambianță.
 - Îmbinarea rezistenței electrice cu modelul caloriferului permite de a avea pe suprafața acestuia o temperatură nu mai mare de circa 70°C.
- Caloriferele "Încălzitoare de prosoape" la uzină sunt umplute cu o cantitate exactă de lichid special pentru a optimiza transmiterea de căldură. Din acest motiv, în cazul scurgerii lichidului special din calorifer reparația trebuie efectuată doar prin intermediul firmei producătoare.

CARACTERISTICI TEHNICE ALE REZISTORULUI

Termostatul poate funcționa doar în cuplu cu un rezistor instalat anume, dotat cu siguranțe pentru a limita excesele de temperatură și a asigura siguranța sistemului în cazul survenirii unor factori anormali (vezi Avertizări).

INSTALARE

Caloriferul se va instala de către personal calificat

Fixați pe perete caloriferele Încălzitoare de prosoape conform instrucțiunilor de montare ilustrate în anexă.

Instalarea caloriferului trebuie efectuată de o firmă specializată cu respectarea ornativelor în vigoare.

În particular, în momentul instalării caloriferului se vor respecta directivele SR CEI 60364-7-701 ediția în vigoare.

Alimentarea electrică trebuie efectuată prin intermediul unui întrerupător omnipolar cu distanța de deschidere între contacte de cel puțin 3 mm.

Dacă aparatul se instalează în baie sau duș, a se avea grijă ca întrerupătoarele sau comenzile să nu poată fi atinse de persoana care folosește cada sau dușul. (vezi Fig. B)

Caloriferul nu trebuie instalat imediat sub o priză de curent fixă.

Fixând pe perete caloriferele "Încălzitoare de prosoape" fiți atenți să nu deteriorați cablul electric și/sau termostatul electronic. Dacă cablul de alimentare este deteriorat, substituția trebuie efectuată de către constructor sau de către serviciul de asistență tehnică al acestuia, sau de către o persoană cu calificare corespunzătoare, pentru evitarea oricărui risc.

INSTRUCIUNI DE UTILIZARE

Copiii sub 3 ani trebuie ținuti la distanță de radiator, excepție doar în cazul când sunt supravegheați permanent.

Copiii între 3 și 8 ani pot numai să pornească sau să oprească aparatul, cu condiția că a fost instalat în poziția normală prevăzută și că acești copii sunt supravegheați sau au primit instrucțiuni referitoare la utilizarea în siguranță a aparatului și au înțeles bine eventualele pericole. Copiii între 3 și 8 ani nu le este permis să cupleze sau să regleze aparatul, nici să efectueze operațiile de întreținere care sunt în sarcina utilizatorului. Este interzisă utilizarea aparatului de către copiii cu vârsta sub 8 ani, de către persoanele cu capacități fizice, senzoriale sau mintale reduse și de persoanele lipsite de experiența și cunoștințele necesare, afară de cazurile în care acestea sunt supravegheate pe durata utilizării sau au fost instruite privitor la utilizarea în siguranță a aparatului și au înțeles riscurile respective. Nu le permiteți copiilor să se joace cu aparatul. Lucrările de curățare și întreținere care cad în sarcina utilizatorului nu trebuie să fie efectuate de copii fără supraveghere. Cuplați caloriferul la rețeaua electrică numai după ce l-ați fixat pe perete

Este categoric interzis:

- a deschide alimentarea către dispozitivul de control ÎNAINTE DE A CONTROLA INSTALAREA CORECTĂ A TERMOSTATULUI PE CALORIFER;
- a tăia cablul de alimentare pentru a deconecta aparatul;
- a deteriora cablul electric de alimentare. Dacă cablul de alimentare este deteriorat, substituția în întregime a rezistenței electrice trebuie efectuată de către constructor sau de către serviciul de asistență tehnică al acestuia, sau de către o persoană cu calificare corespunzătoare, pentru evitarea oricărui risc.

Atenție: În timpul funcționării caloriferul prezintă suprafețe fierbinți.

ATENȚIE - Unele părți ale acestui produs pot deveni foarte fierbinți și provoca arsuri. Fiți foarte atenți în prezența copiilor și a persoanelor vulnerabile.

În timpul funcționării este normal ca cele două tuburi de jos să rămână doar calde.

Pentru a evita riscurile pentru copii mici, se recomandă să instalați acest aparat astfel ca tubul de încălzire cel mai de jos să se afle la o înălțime de cel puțin 600 mm de la pardoseală.

ATENȚIE:

Pe caloriferele pot fi uscate doar țesături spălate cu apă.

Nu folosiți produse corozive sau abrazive.

INSTRUCȚIUNI DE UTILIZARE A TERMOSTATULUI ELECTRONIC (fig. A)

Dispozitivul de control electronic este constituit dintr-un termostat care permite alegerea temperaturii ambiante între 7°C și 30°C.

MODALITĂȚI DE UTILIZARE ȘI DE FUNCȚIONARE

Modurile de utilizare și funcționare sunt introduse în cutia radiocomenzii

CARACTERISTICI TEHNICE ALE REZISTORULUI

Termostatul poate funcționa doar în cuplu cu un rezistor instalat anume, dotat cu siguranțe pentru a limita excesele de temperatură și a asigura siguranța sistemului în cazul survenirii unor factori anormali (vezi Avertizări).

1 - Buton On/Off

Prima apăsare: Termostat ON (mod reglare). La prima apăsare este emis un semnal acustic dublu.

A doua apăsare: Termostat Standby, toate ledurile stinse, încălzire oprită. A 2 Presiunea se va auzi un semnal sonor pe termen lung.

2 - Led bicolor (roșu/verde) pe display:

a) Led roșu, starea sistemului de încălzire:

- Fix: termostat ON și sistem de încălzire în funcțiune.

- Clipsește: termostat ON și sistem de încălzire în funcțiune în modul Manual (a se vedea instrucțiunile radiocomenzii).

b) Led verde, mod de funcționare:

- Fix: termostat ON și sistem de încălzire oprit

- Clipire lentă: funcționare în modul Economy (a se vedea instrucțiunile radiocomenzii).

- Clipire Flash: funcționare în modul Vacanță (a se vedea instrucțiunile radiocomenzii).

- Clipire alternativă verde/roșu: senzorul termostatului este defect.

c) Led stins: funcționare Standby de la radiocomandă.

3 - Led portocaliu, recepție radio:

- Clipire Flash: primirea unei comenzi prin RF (recepție Mod On/Off și alte setări).

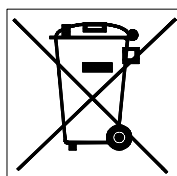
- Clipire lentă: mod de stabilire a legăturii dintre termostat și radiocomandă.

- Clipire rapidă: lipsă legătură. În acest caz termostatul va regla temperatura în baza ultimei setări primite de la radiocomandă până când va primi o nouă setare. (Verificați dacă problema este cauzată de bateriile radiocomenzii sau de distanța prea mare dintre radiocomandă și termostat, a se vedea instrucțiunile radiocomenzii)

Mod de stabilire a legăturii (înregistrare în termostat a codului radiocomenzii).

Pentru a realiza legătura dintre termostatul RF și radiocomandă, activați modul de reglare, apoi apăsați *butonul On/Off timp de 10 secunde*, până când ledul portocaliu începe să clipească lent. Termostatul este în așteptarea legăturii cu radiocomanda. Pentru indicații suplimentare a se vedea instrucțiunile radiocomenzii. După stabilirea legăturii termostatul trece în modul reglare.

La repornirea după o pană de curent în timpul funcționării ledul portocaliu de pe termostat va clipi rapid pentru a indica lipsa transmisiei de la radiocomandă. Funcționarea va fi restabilită automat după câteva minute sau imediat, de la radiocomandă, prin setarea temperaturii sau a modului de funcționare (vezi instrucțiunile radiocomenzii).



INFORMAȚII PENTRU UTILIZATORI

conform articolului 14 al Directivei 2012/19/UE din 07/07/2012 privind deșeurile de echipamente electrice și electronice.

• Simbolul de mai sus, prezent și pe echipament, indică faptul că acesta din urmă a fost introdus pe piață și că urmează să devină obiect al colectării separate în momentul în care utilizatorul a hotărât să se debaraseze de el (sunt cuprinse toate componentele, subansamblurile și materialele de consum care fac parte integrantă a produsului).

• Pentru indicații privind sistemele de colectare a echipamentelor sus-numite vă rugăm să contactați firma IRSAP SPA sau alt subiect înscris în diversele Registre Naționale, pentru statele Uniunii Europene. Deșeul provenit în urma utilizării în condiții casnice (sau de origine analogă) poate fi predat sistemelor de colectare diferențiată a deșeurilor urbane.

• În momentul cumpărării unui echipament nou de tip echivalent aparatul vechi poate fi restituit vânzătorului. Iar acesta are sarcina de a contacta apoi subiectul responsabil pentru retragerea echipamentului.

• Colectarea separată a echipamentului uzat și demararea operațiilor succesive de tratare, recuperare și eliminare în mod neagresiv pentru mediu permite evitarea efectelor negative asupra mediului și sănătății umane și favorizează reciclarea și recuperarea materialelor componente.

Eliminarea abuzivă de către utilizator comportă aplicarea sancțiunilor prevăzute de transpunerile naționale ale Directivelor 2011/65/UE, 2008/98/CE și 2015/1127/UE.

Heizkörper mit elektromischem

Cod. 849M0418

IR SAP SPA

45031 Arquà Polesine (RO) Italy
Tel. +39 0425 466611 - Fax +39 0425 466662
Website: <http://www.irsap.com>
E-mail: info@irsap.it

IR GROUP SARL

19, Chemin de la Plaine 69390 Vourles (France)
Tel. +33 04 28 00 01 67 - Fax +33 04 72 31 86 40
Web: <http://www.irsap.com>;
E-mail: irsaprhoss@irgroup.fr

IR SAP-RHOSS Clima Integral, S.L.

Oficina y Almacén: P.I. CAMI RAL
Leonardo da Vinci, 4 08850 Gavà (Barcelona)
Tel. 93 633 47 00 - Fax 93 633 47 04
E-mail: www.informacion@irsap.com
www.irsap.com

IRROM Industrie S.R.L.

Str. Pricipalà 1/A, Sat Fundătara, Iclod 407336,
jud. Cluj, România
Tel: +40 (0)264 263400 - Fax: +40 (0)264 263404
Web: www.irsap.ro

IR SAP
creating your comfort

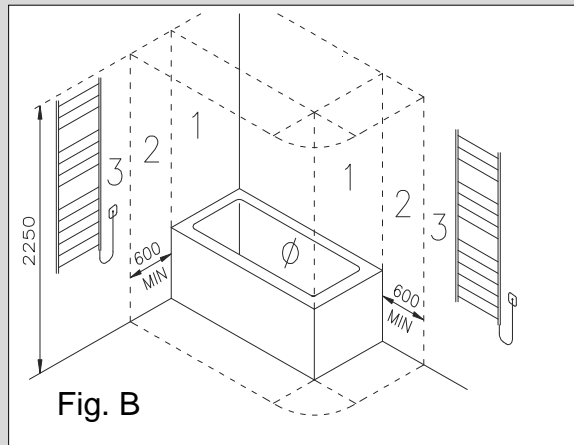


Fig. B

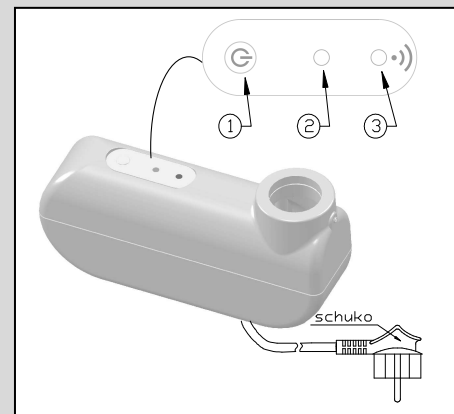
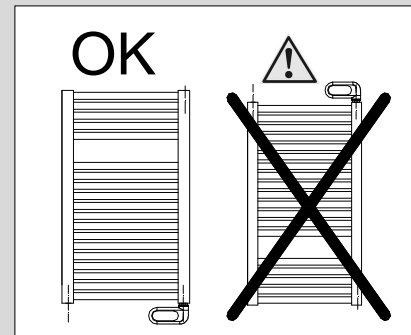


Fig. A



DEUTSCH (D) TECHNISCHE EIGENSCHAFTEN

Der Handtuch-Heizkörper ist ein elektrischer Badheizkörper mit folgenden Eigenschaften:

- Spannung 230V 50Hz, 1ph
- Isolierung Klasse II
- Schutzgrad IP44
- Elektrokabellänge 1200 mm
- Elektronischer Raumthermostat.

Die Verbindung zwischen elektrischem Widerstand und Heizkörpermodell ermöglicht eine Oberflächentemperatur des Heizkörpers von nicht über ca. 70°C.

Der Handtuch-Heizkörper wird im Werk mit einer exakt festgelegten Menge einer Spezialflüssigkeit gefüllt, um die Wärmeleitung zu optimieren. Daher müssen alle Reparaturen, die zu Öffnung des Badheizkörpers führen, vom Hersteller ausgeführt werden.

Dies gilt auch bei einem eventuellen Austritt der Spezialflüssigkeit aus dem Badheizkörper.

TECHNISCHE EIGENSCHAFTEN DES WIDERSTANDS

Der Thermostat darf nur zusammen mit einem speziell angelegten elektrischen Widerstand arbeiten, der mit Sicherungen zur Vermeidung von zu hohen Temperaturen und als Sicherheit des Systems bei Eintreten anormaler Faktoren ausgestattet ist (siehe Hinweise).

MONTAGE

Der Heizkörper muss von Fachpersonal installiert werden.

Den Handtuch-Heizkörper gemäß beigefügter Montageanweisung an der Wand befestigen.

Der Installation muß von einer spezialisierten Firma unter Berücksichtigung der geltenden Vorschriften durchgeführt werden.

Bei der Installation des Heizkörpers müssen die Richtlinien E DIN IEC 60364-7-701 (VDE 0100-701) in der Ausgabe in Kraft eingehalten werden.

Die elektrische Speisung muss mittels eines allpoligen Schalters durchgeführt werden, wobei die Kontakte mindestens 3 mm voneinander getrennt sein müssen.

Bei Installation in Bädern muß das Gerät so montiert werden, daß Schalter und andere Steuerungen nicht von der badenden oder duschenden Person erreicht werden können. (siehe Abb. B)

Der Heizkörper darf nicht unmittelbar unter einer ortsfesten Steckdose installiert werden. Bei der Montage des Handtuch-Heizkörpers muss besonders darauf geachtet werden, den elektronischen Thermostat und das Netzkabel nicht zu beschädigen. Wenn das Stromkabel beschädigt ist, muss der Austausch des kompletten elektrischen Widerstandes vom Hersteller, seitens seines technischen Kundendienstes oder eines qualifizierten Fachmannes vorgenommen werden, um jedes Risiko zu umgehen.

GEBRAUCHSANWEISUNGEN

Kinder unter drei Jahren vom Heizkörper fernhalten, außer bei ständiger Beaufsichtigung.

Kinder zwischen drei und acht Jahren dürfen das Gerät nur dann ein- oder ausschalten, wenn es in der normalen, vorgesehenen Position aufgestellt wurde und die Kinder beaufsichtigt werden oder Anweisungen zum sicheren Gebrauch des Geräts erhalten haben und dessen potenzielle Gefahren verstehen können. Kinder zwischen drei und acht Jahren dürfen das Gerät weder anschließen, einstellen, reinigen noch warten. Das Gerät darf von Kindern unter acht Jahren oder Personen mit eingeschränkten körperlichen oder geistigen Fähigkeiten oder mit mangelnder Erfahrung oder Kenntnis nicht verwendet werden, sofern sie während der Bedienung nicht beaufsichtigt werden oder Anweisungen zum sicheren Gebrauch des Geräts erhalten und die damit verbundenen Risiken verstanden haben. Kindern ist das Spielen mit dem Gerät verboten. Die dem Anwender obliegende Reinigung und Wartung des Geräts darf nicht von unbeaufsichtigten Kindern durchgeführt werden. Den Heizkörper erst dann an das Stromnetz anschließen, wenn er an der Wand installiert wurde.

Strengstens untersagt:

- Versorgen der Steuerung mit Strom, bevor die korrekte Installation des Thermostats am Heizkörper kontrolliert wurde.
- Durchschneiden des Netzkabels zur Unterbrechung der Stromversorgung.
- Beschädigen des Netzkabels. Falls das Netzkabel beschädigt ist, muss der komplette elektrische Widerstand vom Hersteller, Kundendienst oder einem Fachmann mit gleichwertiger Qualifikation ausgetauscht werden, um allen Gefahren vorzubeugen.

Achtung: während des Betriebs weist der Heizkörper heiße Flächen auf.

ACHTUNG - Einige Teile des Heizkörpers können sehr heiß werden. Vorsicht vor Verbrennungen. Kinder und unselbständige Personen fernhalten.

Während des Betriebs sind die beiden unteren Rohre lauwarm.

Um Risiken für Kleinkinder zu vermeiden, sollte der Heizkörper so installiert werden, dass das untere Heizrohr mindestens 600 mm vom Boden entfernt ist.

ACHTUNG:

Auf dem Badheizkörper dürfen nur mit Wasser gewaschene Stoffe getrocknet werden.

Keine ätzenden oder scheuernden Reinigungsmittel verwenden.

BEDIENUNGSANLEITUNG DES ELEKTRONISCHEN THERMOSTATS

(fig. A)

Die elektronische Steuerung besteht aus einem Thermostat, über den die Raumtemperatur (7°C – 30°C) ausgewählt werden kann.

BEDIENUNG UND BETRIEB

Die Bedienungs- und Betriebsarten sind in die Funksteuerung eingegeben

TECHNISCHE EIGENSCHAFTEN DES WIDERSTANDS

Der Thermostat darf nur zusammen mit einem speziell angelegten elektrischen Widerstand arbeiten, der mit Sicherungen zur Vermeidung von zu hohen Temperaturen und als Sicherheit des Systems bei Eintreten anormaler Faktoren ausgestattet ist (siehe Hinweise).

1 - Ein/Aus-Taste

Erster Tastendruck: Thermostat EIN (Einstellungsmodus). Beim ersten Tastendruck ertönt ein zweifaches akustisches Signal.

2. Druck: Thermostat auf Standby, alle LEDs ausgeschaltet, Heizung ausgeschaltet. Der zweite Druck wird eine solide langfristige Signal hören

2 - Duo-LED (rot/grün) display:

a) LED rot, Heizungsbetrieb:

- Dauerlicht: Thermostat ON und Heizung in Betrieb

- Blinklicht: Thermostat ON und Heizung in manuellem Betrieb (siehe Anleitung der Funksteuerung)

b) LED grün, Betriebsart:

- Dauerlicht: Thermostat ON und Heizung nicht in Betrieb

- Langsames Blinken: Economy-Betriebsart (siehe Anleitung der Funksteuerung)

- Flash-Blinken: Urlaubsbetrieb (siehe Anleitung der Funksteuerung).

- Rot-grün-Blinken: Defekt des Thermostatsensors.

c) LED ausgeschaltet: Standby-Betrieb ab Fernsteuerung.

3 - orangefarbenes Licht: Funkempfang:

- Flash-Blinken: Empfang einer Funksteuerung (Empfang der Betriebsart und der anderen Einstellungen).

- Langsames Blinken: Verbindung des Thermostats an die Funksteuerung

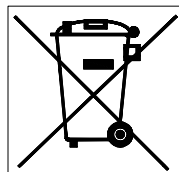
- Schnelles Blinken: keine Verbindung. In diesem Fall regelt das Thermostat die Temperatur entsprechend der zuletzt von der

Funksteuerung erhaltenen Einstellung, bis eine neue Einstellung erhalten wird. (Prüfen, ob das Problem durch die Batterien der Funksteuerung oder eine zu große Entfernung der Funksteuerung vom Thermostat verursacht wurde; siehe Bedienungsanleitung der Funksteuerung)

Kopplung (Thermostat speichert Fernsteuerungs-Code).

Für die Koppelung von Thermostat und Fernsteuerung den Einstellungsmodus aktivieren, dann die *Ein/Aus-Taste* 10 Sekunden lang drücken, bis das orangefarbene Licht langsam blinkt. Das Thermostat wartet auf die Verbindung mit der Fernsteuerung. Für weitere Informationen siehe die Gebrauchsanleitung der Fernsteuerung. Nach erfolgter Kopplung geht das Thermostat auf den Einstellungs-Modus.

Bei Wiedereinschaltung nach einem Stromausfall während des Betriebs zeigt das orangefarbene Licht des Thermostats durch schnelles Blinken die fehlende Verbindung zur Fernsteuerung an. Der Betrieb wird nach einigen Minuten automatisch wiederaufgenommen oder direkt von der Fernsteuerung aus durch Betätigung der Temperatureinstellung oder der Betriebsart (siehe Gebrauchsanleitung der Fernbedienung).



ANWENDERINFORMATION

gemäß Artikel 14 der Verordnung 2012/19/UE vom 07/07/2012 über die Entsorgung elektrischer und elektronischer Geräte.

- Das oben wiedergegebene Symbol, das auch am Gerät aufscheint, gibt an, dass das Gerät in den Verkehr gebracht wurde und am Ende seiner Lebenszeit vom Anwender einer getrennten Abfallsammlung zugeführt werden muss (einschließlich aller Bauteile, Bausätze und Verbrauchsmaterialien, die zum Produkt gehören).
- Was die Sammelsysteme dieser Geräte angeht, kontaktieren Sie bitte die Firma IRSAP SPA oder eine andere Stelle, die den einzelnen nationalen Registern der anderen EU-Mitgliedsstaaten entnommen werden kann. Als Haushaltsabfall (oder Abfall ähnlichen Ursprungs) kann das Gerät der städtischen Mülltrennung zugeführt werden.
- Beim Kauf eines neuen Geräts gleicher Art kann das alte Gerät auch dem Händler übergeben werden. Der Händler setzt sich mit der für die Rücknahme des Geräts verantwortlichen Stelle in Verbindung.
- Die angemessene Mülltrennung des alten Geräts und die Einleitung der anschließenden umweltschonenden Verarbeitungs-, Recycling- und Entsorgungsverfahren gestattet es, potentielle negative Auswirkungen auf Umwelt und Gesundheit zu vermeiden, und fördert die Wiederverwertung der Werkstoffe.

Eine rechtswidrige Entsorgung des Geräts durch den Anwender bringt die Auflage von Verwaltungsstrafen laut nationalen Umsetzungen der Richtlinien 2011/65/UE, 2008/98/CE und 2015/1127/UE.

Grzejnik z elektronicznym termostatem

Kod 849M0418

IRSAP SPA

45031 Arquà Polesine (RO) Italy
Tel. +39 0425 466611 - Fax +39 0425 466662
Website: <http://www.irsap.com>
E-mail: info@irsap.it

IR GROUP SARL

19, Chemin de la Plaine 69390 Vourles (France)
Tel. +33 04 28 00 01 67 - Fax +33 04 72 31 86 40
Web: <http://www.irsap.com>;
E-mail: irsaphoss@irgroup.fr

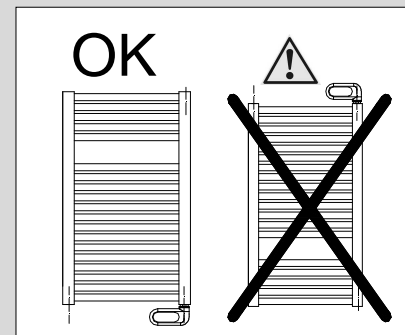
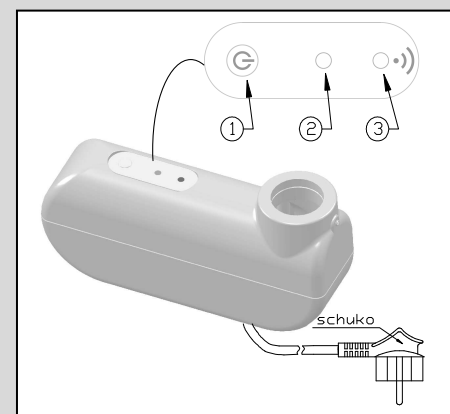
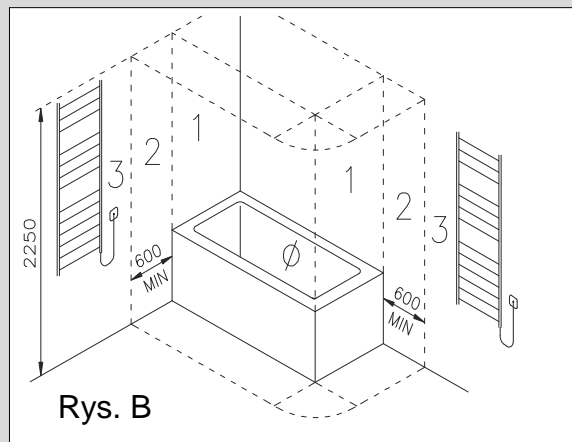
IRSAP-RHOSS Clima Integral, S.L.

Oficina y Almacén: P.I.CAMI RAL
Leonardo da Vinci, 4 08850 Gavà (Barcelona)
Tel. 93 633 47 00 - Fax 93 633 47 04
E-mail: www.informacion@irsap.com
www.irsap.com

IRROM Industrie S.R.L.

Str. Pricipală 1/A, Sat Fundătara, Iclod 407336,
jud. Cluj, România
Tel: +40 (0)264 263400 - Fax: +40 (0)264 263404
Web: www.irsap.ro

IRSAP
creating your comfort



POLSKI (PL) DANE TECHNICZNE

Grzejnik-suszarka na ręczniki posiada następującą charakterystykę techniczną:

- Napięcie zasilania 230V 50Hz, 1ph
- Izolacja: KLASA II
- Stopień ochrony IP44
- Długość przewodu elektrycznego 1200 mm
- Elektroniczny termostat pokojowy.

Grzałka elektryczna dopasowana do modelu grzejnika pozwala na osiągnięcie jego temperatury powierzchniowej nie przekraczającej ok. 70°C.

Niniejszy grzejnik jest fabrycznie wypełniony odpowiednią ilością specjalnego płynu do zoptymalizowania przekazywania ciepła.

W związku z tym, w przypadku ewentualnego wycieku płynu, naprawa grzejnika musi być wykonana wyłącznie przez producenta.

DANE TECHNICZNE GRZAŁKI

Termostat może pracować tylko i wyłącznie w połączeniu ze specjalnie przystosowaną grzałką elektryczną, wyposażoną w zabezpieczenia do ograniczenia nadmiaru temperatury oraz ochrony systemu w przypadku wystąpienia nieprawidłowości (patrz Pouczenia).

INSTALOWANIE

Grzejnik musi być zainstalowany przez wykwalifikowanego instalatora.

Przymocować do ściany grzejnik w oparciu o instrukcje montażowe zilustrowane w załączonej ulotce.

Instalowanie grzejnika musi być wykonane przez specjalistyczną firmę w oparciu o obowiązujące normy.

Podczas instalowania grzejnika należy odnieść się do rozporządzeń obowiązujących dyrektyw CEI 64-8/7.

Zasilanie elektryczne opiera się na wyłączniku wszechbiegunowym z odległością styków co najmniej 3 mm.

W przypadku instalowania grzejnika w łazienkach lub natryskach, urządzenie musi być zainstalowane w taki sposób, żeby wyłączniki i inne przyrządy sterujące nie mogły być osiągalne przez osobę korzystającą z łazienki lub natrysku (zobacz Rys. B).

Grzejnik nie może być zainstalowany bezpośrednio pod stałym gniazdem elektrycznym.

Podczas przymocowywania grzejnika do ściany należy szczególnie uważać, żeby nie uszkodzić termostatu elektronicznego oraz przewodu elektrycznego. Jeżeli przewód zasilający jest uszkodzony, jego wymiana musi być wykonana przez producenta grzejnika, przez jego serwis techniczny lub przez odpowiednio wykwalifikowaną osobę, w celu uniknięcia wszelkiego typu ryzyka.

POUCZENIA ODNOŚNIE UŻYWANIA

Dzieci w wieku poniżej 3 lat powinny znajdować się z dala od urządzenia lub pod ciągłym nadzorem.

Dzieci w wieku od 3 do 8 lat mogą wyłącznie włączać lub wyłączać urządzenie, pod warunkiem, że jest ono umiejscowione lub zainstalowane w przewidzianej przez instrukcję pozycji i że dzieci są pod nadzorem dorosłych lub zostali zapoznani z instrukcjami odnośnie obsługi urządzenia w całkowitym bezpieczeństwie oraz odpowiednio zrozumieli potencjalne zagrożenia. Dzieci w wieku od 3 do 8 lat nie mogą podłączać, regulować ani czyścić urządzenia, jak również wykonywać przewidzianej dla użytkownika konserwacji urządzenia. Urządzenie nie może być używane przez dzieci w wieku poniżej 8 lat ani przez osoby o ograniczonej sprawności fizycznej, sensorycznej i umysłowej lub nie posiadające doświadczenia ani wymaganej wiedzy, chyba, że podczas używania znajdują się pod nadzorem lub zostali wcześniej poinstruowani odnośnie obsługi urządzenia w całkowitym bezpieczeństwie oraz odpowiednio zrozumieli potencjalne zagrożenia. Dzieci nie mogą bawić się urządzeniem. Czyszczenie oraz konserwacja należące do zadań użytkownika nie mogą być wykonywane przez dzieci bez nadzoru. Grzejnik można podłączyć do sieci elektrycznej wyłącznie po jego uprzednim przymocowaniu do ściany.

Istnieje całkowity zakaz:

- podłączania zasilania PRZED SPRAWDZENIEM PRAWIDŁOWEGO ZAINSTALOWANIA TERMOSTATU NA GRZEJNIKU.
- przecinania przewodu zasilającego w celu rozłączenia urządzenia;
- uszkodzania elektrycznego przewodu zasilającego. Jeżeli przewód zasilający jest uszkodzony, wymiana w całości grzałki elektrycznej musi być wykonana przez producenta grzejnika, przez jego serwis techniczny lub przez odpowiednio wykwalifikowaną osobę w celu uniknięcia wszelkiego typu ryzyka.

Uwaga: podczas działania, powierzchnie grzejnika są rozgrzane do wysokiej temperatury.

UWAGA - Niektóre z części grzejnika mogą być bardzo gorące i spowodować poparzenia. Należy zachować szczególną ostrożność w obecności dzieci lub osób szczególnej troski.

Podczas działania urządzenia normalnym jest fakt, że dwa przewody w dolnej części są rozgrzane.

Aby uniknąć wszelkich zagrożeń dla małych dzieci, zaleca się zainstalowanie niniejszego urządzenia w takiej pozycji, żeby najniższa rura grzewcza znajdowała się co najmniej 600 mm od podłogi.

UWAGA:

Na grzejniku-suszarce można suszyć wyłącznie tkaniny wyprane w wodzie.

Nie stosować produktów korozyjnych ani ściernych.

INSTRUKCJE OBSŁUGI TERMOSTATU ELEKTRONICZNEGO

(rys. A)

Sterowanie elektroniczne opiera się na termostacie, który pozwala na wybór temperatury pokojowej od 7°C do 30°C.

TRYBY UŻYTKOWANIA I DZIAŁANIA

Tryby użytkowania i działania są umieszczone w skrzynce sterowania radiowego

DANE TECHNICZNE GRZAŁKI

Termostat może pracować tylko i wyłącznie w połączeniu ze specjalnie przystosowaną grzałką elektryczną, wyposażoną w zabezpieczenia do ograniczenia nadmiaru temperatury i ochrony systemu w przypadku wystąpienia nieprawidłowości (zobacz Pouczenia).

1 - Przycisk On/Off:

1-sze naciśnięcie: Termostat ON (Tryb regulacji). Przy 1-szym naciśnięciu włączy się podwójny sygnał dźwiękowy.

2-gie naciśnięcie: Termostat Standby, wszystkie diody zgaszone, ogrzewanie wyłączone. Przy 2-gim naciśnięciu włączy się długi sygnał dźwiękowy.

2 - Dioda dwukolorowa (czerwono/zielona) wyświetlacz:

a) czerwona dioda, stan ogrzewania:

- Stała: Termostat ON - ogrzewanie włączone

- Miganie: Termostat ON - ogrzewanie w trybie ręcznym (zobacz instrukcje sterowania radiowego).

b) Zielona dioda, tryb pracy:

- Stała: Termostat ON - ogrzewanie nie jest włączone

- Powolne miganie : Tryb Economy. (zobacz instrukcje sterowania radiowego)

- Miganie Flash : Tryb wakacyjny. (zobacz instrukcje sterowania radiowego)

- Miganie naprzemienne zielono/czerwone: usterka w czujniku termostatu.

d) Dioda zgaszona: Tryb Standby ze sterowania radiowego.

3 - Dioda pomarańczowa, Odbiór Radia:

- Miganie Flash: odbiór sterowania RF (odbior Trybu pracy i innych ustawień).

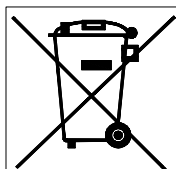
- Miganie powolne: tryb sprzężenia termostatu ze sterowaniem radiowym

- Miganie szybkie: brak połączenia. W tym wypadku termostat wyreguluje temperaturę w oparciu o ostatnie ustawienie odebrane ze sterowania radiowego, dopóki nie będzie odebrane nowe ustawienie. (Sprawdź czy problem jest związany z baterią sterowania radiowego czy ze zbyt dużą odległością sterowania radiowego od termostatu, zobacz instrukcje sterowania radiowego).

Tryb Sprzężenia (rejestracja w termostacie kodu sterowania radiowego).

W celu sprzężenia termostatu RF ze sterowaniem radiowym, uaktywnij tryb regulacji, następnie naciśnij *Przycisk On/Off* przez 10 sekund dopóki pomarańczowa dioda nie będzie powoli migać. Termostat czeka na połączenie ze sterowaniem radiowym. Odnośnie dodatkowych wskazówek odsyła się do instrukcji sterowania radiowego. Po wykonaniu sprzężenia, termostat przechodzi do trybu regulacji.

Po ponownym uaktywnieniu, w następstwie przerwania dopływu prądu podczas działania, pomarańczowa dioda termostatu szybko miga wskazując brak transmisji sterowania radiowego. Działanie będzie przywrócone automatycznie po kilku minutach lub natychmiastowo przez sterowanie radiowe działając na nastawie temperatury lub trybie pracy (patrz instrukcje sterowania radiowego).



INFORMACJE DLA UŻYTKOWNIKÓW

zgodnie z artykułem 14 Dyrektywy 2012/19/UE z dnia 07/07/2012 w sprawie zużytego sprzętu elektrycznego i elektronicznego (WEEE).

- Powyższy symbol, umieszczony również na urządzeniu, wskazuje, że urządzenie zostało wprowadzone do obrotu i że musi być traktowane jako osobny odpad w momencie, w którym użytkownik zdecyduje się na wycofanie go z użytku (włącznie ze wszystkimi komponentami, podzespołami i materiałami zużywalnymi, które stanowią integralną część produktu).
- Odnośnie informacji na temat systemu zbierania odpadów z tego typu urządzeń należy zgłosić się do firmy IRSAP SPA lub innych przedmiotów wpisanych we właściwych krajowych rejestrach, w przypadku innych państw Unii Europejskiej. Odpady pochodzące z gospodarstw domowych (lub podobnego pochodzenia) mogą być objęte selektywną zbiórką odpadów komunalnych.
- W momencie zakupu nowego urządzenia podobnego typu, można przekazać sprzedawcy stare urządzenie. Następnie sprzedawca będzie odpowiedzialny za zgłoszenie się do odpowiedzialnej firmy w celu wycofania urządzenia z rynku.
- Odpowiednia selektywna zbiórka wycofanego urządzenia oraz dalsze kompatybilne operacje jego przetwarzania, odzysku jak i ekologiczne usuwanie odpadów pozwala na uniknięcie potencjalnego negatywnego wpływu na środowisko i zdrowie człowieka oraz zachęca do powtórnego przetworzenia i odzysku materiałów części składowych urządzenia.

Nielegalne usuwanie produktu przez użytkownika pociąga za sobą nałożenie odpowiednich sankcji przewidzianych w tym zakresie przez krajowe transpozycje Dyrektyw 2011/65/UE, 2008/98WE oraz 2015/1127/UE.