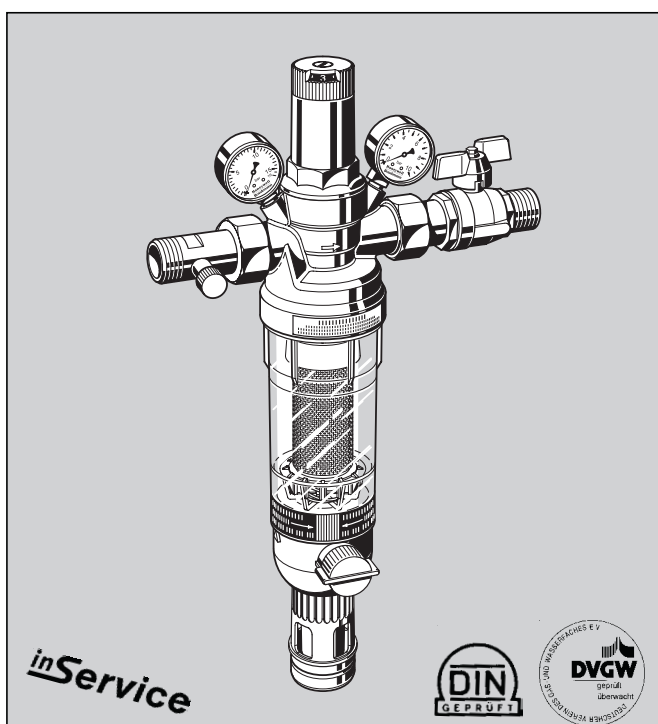


Комбинированный водоразборный узел

Технические характеристики



Назначение

Комбинированный водоразборный узел HS 10 S объединяет в один прибор обратный клапан с измерительным наконечником, фильтр тонкой очистки с обратной промывкой, редукционный клапан и запорный вентиль. Они обеспечивают непрерывную подачу отфильтрованной воды. Фильтр тонкой очистки предотвращает попадание посторонних частиц, например, частиц ржавчины, волокон пеньки и песчинок. Обратный клапан предохраняет магистральный водопровод от противодавления и противотока жидкостей, опасных для здоровья. Редукционный клапан предупреждает повреждение конструкции от избыточного давления и понижает расход воды. Все элементы в отдельности соответствуют требованиям действующих норм DIN/DVGW. Технические характеристики каждого элемента относятся к комбинированному узлу в целом.

Специальные характеристики

- Испытан в соответствии с требованиями DIN/DVGW
- Чрезвычайно компактен, поскольку редукционный клапан, фильтр тонкой очистки обратный и запорный вентиль собраны в один прибор
- Подача фильтрованной воды не прекращается даже в процессе обратной промывки
- Патентованная система обратной промывки – быстродействующая; осуществляется тщательная очистка фильтра малым количеством воды
- Кольцо-памятка указывает срок очередной ручной обратной промывки
- Может быть дополнительно установлен автоматический привод обратной промывки с байонетным фитингом
- Чаша фильтра из ударопрочного прозрачного синтетического материала легко позволяет проверять загрязненность фильтра
- Компенсация впускного давления: флуктуации входного давления не влияют на величину выпускного давления
- Вкладыши фильтра и клапан полностью взаимозаменяемые
- Простота действия
- **inService** - Уход и техническое обслуживание без демонтажа из трубопровода

Конструкция

Комбинированный водоразборный узел содержит:

- Корпус с впускным и выпускным манометрами
- Впускной обратный клапан
- Поверочное отверстие на обратном клапане
- Фильтр тонкой очистки в прозрачной чаше
- Шаровой клапан с дренажным штуцером
- Пружинный стакан с регулировочной ручкой и установочной шкалой
- Вкладыш клапана с диафрагмой и седлом клапана
- Штуцерные соединения резьбовые или паяные
- Запорный вентиль
- Двойной накидной гаечный ключ

Материалы

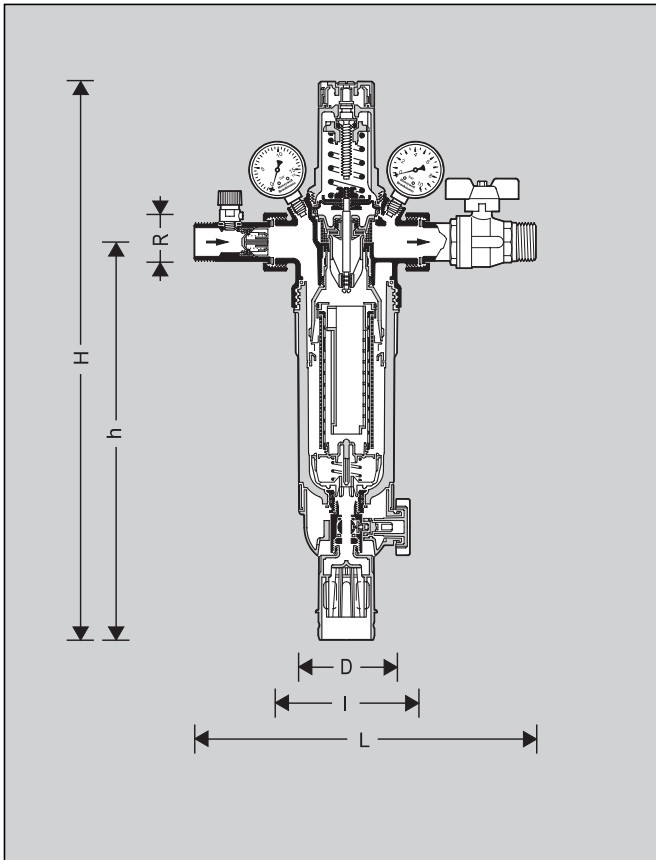
- Корпус, стопорный клапан и штуцеры из латуни
- Гильза обратного клапана из высококачественного синтетического материала
- Фильтр тонкой очистки из нержавеющей стали
- Чаша фильтра из красной бронзы или ударопрочного прозрачного синтетического материала
- Пружинный стакан из высококачественного синтетического материала
- Вкладыш клапана из высококачественного синтетического материала
- Армированная волокном диафрагма NBR
- Уплотнения NBR

Диапазон применения

Рабочая среда	Вода
Давление на впуске	Максимум 16,0 бар с прозрачной чашей фильтра Максимум 25,0 бар с чашей из красной бронзы
Выпускное давление (Заводская установка 4,0 бар)	от 1,5 до 6,0 бар

Технические данные

Монтажное положение	Устанавливается в горизонтальном трубопроводе чашей вниз
Рабочая температура	Не более 40 °C с прозрачной чашей фильтра Не более 70 °C с чашей из красной бронзы
Рабочее давление	Не менее 1,5 бар
Присоединительный размер	½" – 2"



Принцип действия

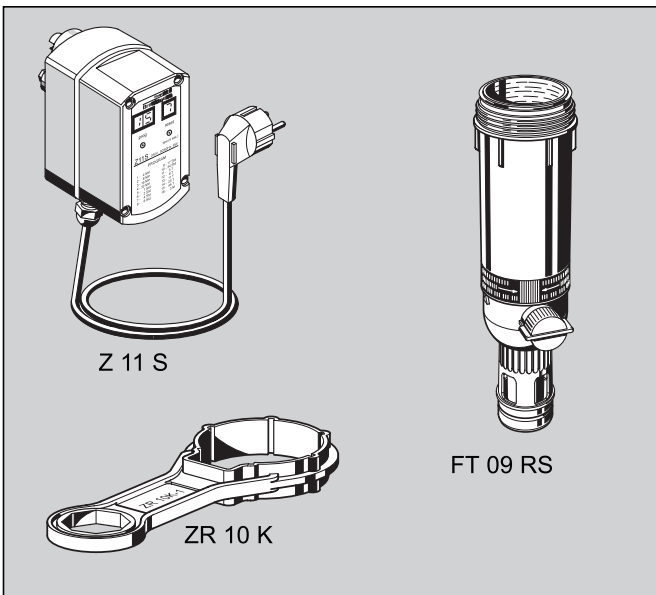
В одном узле HS 10 S объединены обратный клапан, фильтр тонкой очистки с обратной промывкой, редукционный клапан и запорный вентиль. Вода поступает сначала через обратный клапан. Это заставляет шток клапана преодолеть сопротивление пружины и открыть клапан. Фильтр тонкой очистки с обратной промывкой расположен следующим по направлению потока воды, он задерживает любые загрязняющие воду частицы. Эти частицы затем полностью смываются при обратной промывке. Встроенный редукционный клапан работает по принципу урановешивания, в соответствии с которым сила, действующая на диафрагму, уравновешена давлением регулировочной пружины. Впускное давление не влияет на открывание или закрывание клапана. Флуктуации впускного давления не влияют на выпускное давление.

Модификации

- HS 10 S-...AA = Соединения с наружной резьбой, размер ячеек фильтра 100 мкм
- HS 10 S-...AB = Соединения с наружной резьбой, размер ячеек фильтра 20 мкм
- HS 10 S-...AC = Соединения с наружной резьбой, размер ячеек фильтра 50 мкм
- HS 10 S-...AD = Соединения с наружной резьбой, размер ячеек фильтра 200 мкм
- HS 10 S-...BA = Паяные соединения, размер ячеек фильтра 100 мкм
- HS 10 S-...BB = Паяные соединения, размер ячеек фильтра 20 мкм
- HS 10 S-...BC = Паяные соединения, размер ячеек фильтра 50 мкм
- HS 10 S-...BD = Паяные соединения, размер ячеек фильтра 200 мкм
- HS 10 S-...AAM = Чаша фильтра из красной бронзы, соединения с наружной резьбой, размер ячейки фильтра 100 мкм
- HS 10 S-...ACM = Чаша фильтра из красной бронзы, соединения с наружной резьбой, размер ячейки фильтра 50 мкм

Присоединительный размер

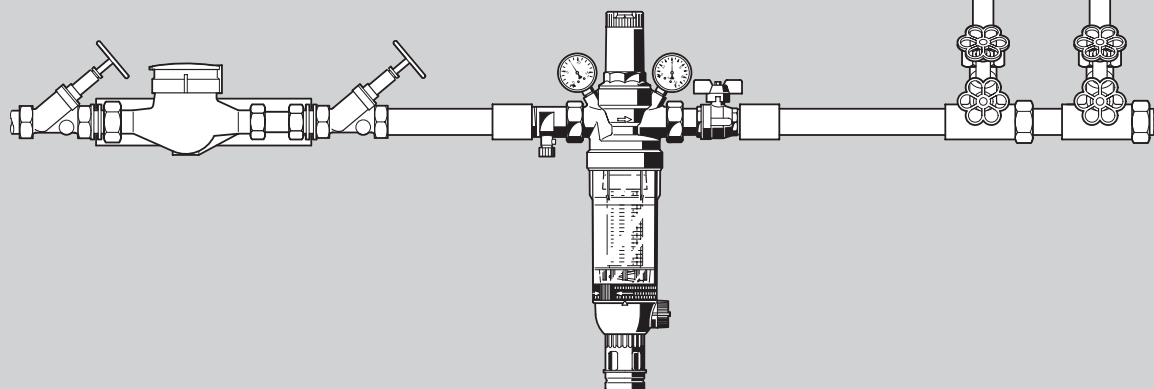
Присоединительный размер R	1/2"	3/4"	1"	1 1/4"	1 1/2"	2"	
Условный проход DN	15	20	25	32	40	50	
Приблизительный вес (кг)	4,0	4,1	5,7	6,3	8,1	10	
Размеры (мм)	L	255	268	305	327	370	408
	I	110	110	130	130	150	150
	H	439	439	493	493	590	590
	h	350	350	353	353	417	417
	D	97	97	97	97	120	120
Максимальный расход (м³/час) в соответствии с DIN 1988, часть 5							
	Бытовая установка	1,8	2,9	4,7	7,2	8,3	13
Промышленная установка	1,8	3,3	5,4	8,6	13,7	21,2	
Значение k _{vs}	2,7	3,2	8,0	10,0	12,6	13,0	
№ утверждения DIN/DVGW	0947	0948	0949	0950	0951	0952	



Принадлежности

- Z 11 S** **Автоматический привод обратной промывки**
Предназначен для автоматической очистки фильтра через установленные промежутки времени
- ZR 10 K** **Двойной накидной гаечный ключ**
Для снятия чаши фильтра и пружинного стакана
- FT 09 RS** **Чаша фильтра из красной бронзы**
Для работы при температуре до 70 °C и давлении до 25 бар

Пример монтажа



Инструкции по монтажу

- Устанавливайте на горизонтальном участке трубопровода чашей фильтра вниз
 - Это положение обеспечивает максимальную эффективность фильтра
- Установите запорные клапаны с обеих сторон водяного счетчика
 - Обслуживание без демонтажа **inService**
- Обеспечьте свободный доступ к прибору
 - Такой, чтобы манометры были хорошо видны
 - Чтобы сквозь прозрачную чашу фильтра была видна степень его загрязнения
 - Чтобы облегчить техническое обслуживание и проверки
- Установите узел сразу после водяного счетчика
 - В соответствии со стандартом DIN 1988, часть 2

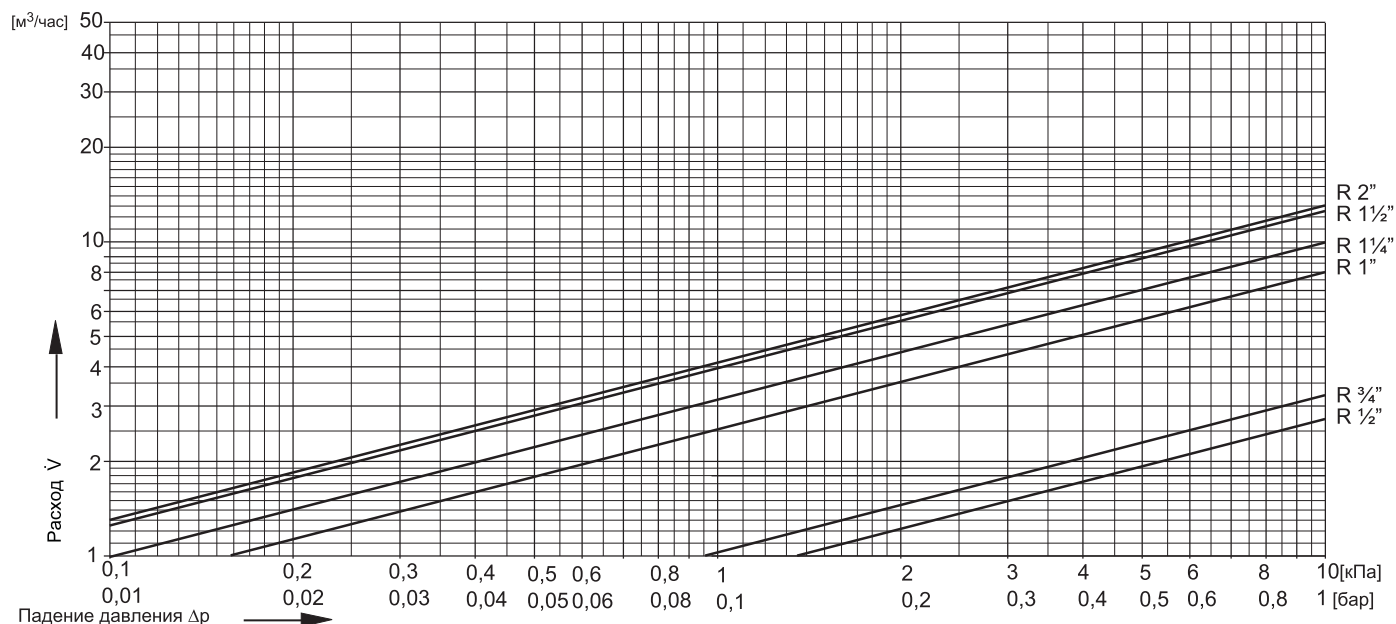
Типичные способы применения

Комбинированные водоразборные узлы HS 10 S можно устанавливать там, где требуются обратные клапаны, фильтры, редукционные клапаны и узлы распределения воды или любые сочетания этих приборов. Они особенно удобны во всех бытовых установках, действующих согласно стандартам, а также для промышленного и коммерческого использования в пределах их технических условий.

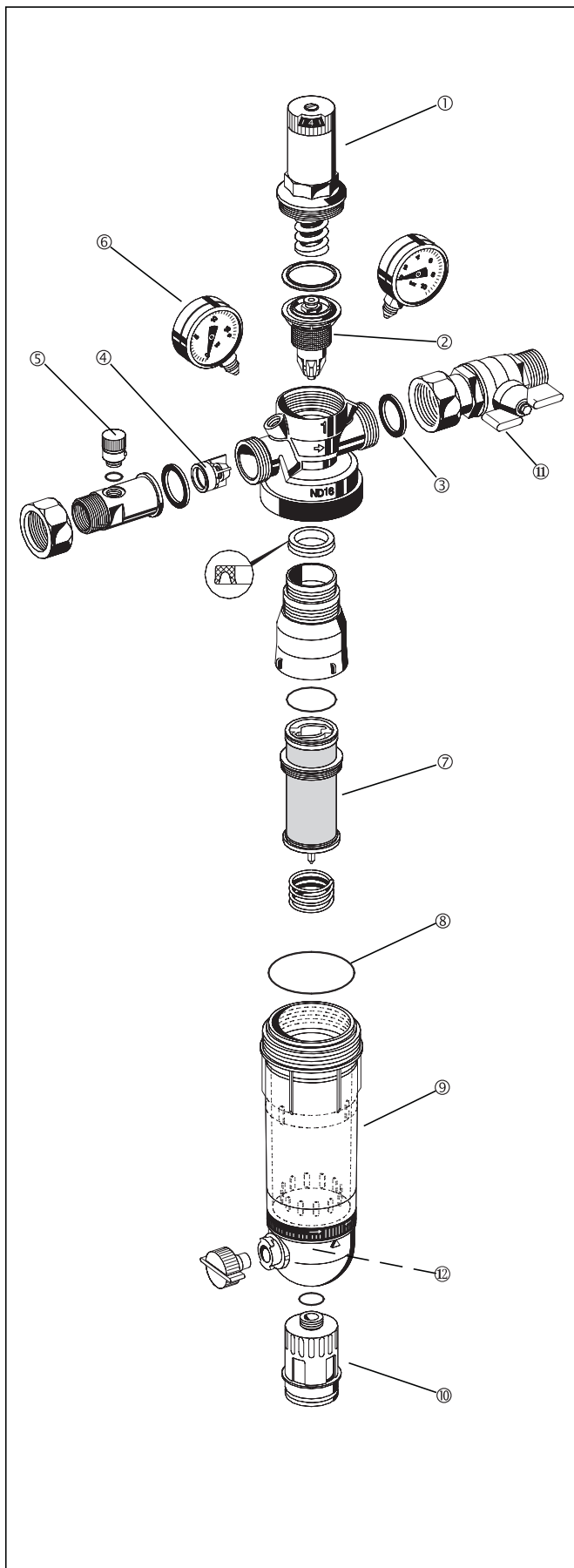
Комбинированные водоразборные узлы HS 10 S можно устанавливать:

- Согласно стандартам и там, где недостаточно места, например, при перестройке старых зданий
- На металлические или пластмассовые трубопроводы
- Для защиты от шума, когда статическое давление в точках отбора превышает 5,0 бар (DIN 4109)
- Если статическое давление превышает максимально допустимое рабочее давление установки
- Если в следующей по ходу трубопровода системе должны быть исключены флуктуации давления
- Если в следующей по ходу трубопровода системе имеются приборы, которые должны быть защищены от загрязнений

Диаграмма коэффициента k_{vs}



Запасные части комбинированного водоразборного узла HS 10 S (начиная с 1997 г.)



Наименование	Номинальный размер	№ детали	
① Пружинный стакан в сборе (с установочной шкалой)	1/2" + 3/4"	0901515	
	1" + 1 1/4"	0901517	
	1 1/2" + 2"	0901518	
② Вкладыш клапана в сборе (без фильтра)	1/2" + 3/4"	D 06 FA - 1/2	
	1" + 1 1/4"	D 06 FA - 1A	
	1 1/2" + 2"	D 06 FA - 1 1/2	
③ Набор уплотнительных колец (Комплект из 10 шт.)	1/2" + 3/4"	0901444	
	1"	0901445	
	1 1/4"	0901446	
	1 1/2"	0901447	
	2"	0901448	
④ Гильза запорного клапана	1/2"	2166200	
	3/4"	2110200	
	1"	2164400	
	1 1/4"	2164500	
	1 1/2"	2164600	
	2"	2164700	
⑤ Испытательный клапан	1/2" - 2"	2421100	
⑥ Манометр (0 – 10 бар) Манометр (0 – 16 бар) Манометр (0 – 25 бар)	1/2" - 2"	M 38 K - A10	
	1/2" - 2"	M 38 K - A16	
	1/2" - 2"	M 38 K - A25	
⑦ Вкладыш фильтра в сборе	Ячейка фильтра 100 мкм	1/2" - 1 1/4"	AF 11S - 1A
		1 1/2" - 2"	AF 11S - 1 1/2A
	Ячейка фильтра 20 мкм	1/2" - 1 1/4"	AF 11S - 1B
		1 1/2" - 2"	AF 11S - 1 1/2B
	Ячейка фильтра 50 мкм	1/2" - 1 1/4"	AF 11S - 1C
		1 1/2" - 2"	AF 11S - 1 1/2C
	Ячейка фильтра 200 мкм	1/2" - 1 1/4"	AF 11S - 1D
		1 1/2" - 2"	AF 11S - 1 1/2D
	Ячейка фильтра 300 мкм	1/2" - 1 1/4"	AF 11S - 1E
		1 1/2" - 2"	AF 11S - 1 1/2E
Ячейка фильтра 500 мкм	1/2" - 1 1/4"	AF 11S - 1F	
	1 1/2" - 2"	AF 11S - 1 1/2F	
⑧ Набор уплотнительных колец круглого сечения (Комплект 10 шт.)	1/2" - 1 1/4"	0900747	
	1 1/2" - 2"	0900748	
⑨ Прозрачная чаша фильтра	1/2" - 1 1/4"	KF 11 S - 1A	
	1 1/2" - 2"	KF 11 S - 1 1/2A	
⑩ Дренажный штуцер трубопровода	1 1/2" - 2"	AA 76 - 1/2A	
⑪ Запорный вентиль	1/2"	2102900	
	3/4"	2193100	
	1"	2193200	
	1 1/4"	2193300	
	1 1/2"	2193400	
	2"	2193500	
⑫ Шаровой клапан в сборе	1/2" - 2"	KH 11 S - 1A	

Возможно внесение изменений 8/98

Honeywell

Москва: т. (095) 796-9800, ф. 796-9891
 Санкт-Петербург: т. (812) 327-3242, ф. 327-3241
 Новосибирск: т. (3832) 119-082, ф. 181-993
 Киев: т. (044) 241-9194, ф. 446-7211