

ИНСТРУКЦИЯ ПО МОНТАЖУ, ЭКСПЛУАТАЦИИ И СЕРВИСНОМУ ОБСЛУЖИВАНИЮ



Comfort E

100 - 130 - 160 - 210 - 240

ОБЩЕЕ	3
Примечание	3
Сертификация - стандарты	3
Упаковка	3
ПРЕДУПРЕЖДЕНИЯ	4
Символы	4
Рекомендации	4
ОПИСАНИЕ	5
Назначение устройства	5
ТЕХНИЧЕСКИЕ ХАРАКТЕРИСТИКИ	6
Характеристики водонагревателя	6
ИНСТРУКЦИИ ПО УСТАНОВКЕ	7
Место монтажа	7
Габаритные размеры	8
Электрическая схема	8
Гидравлические присоединения	9
ВВОД В ЭКСПЛУАТАЦИЮ	12
Заполнение контура ГВС	12
Заполнение греющего контура	12
Проверка перед вводом в эксплуатацию	13
ТЕХНИЧЕСКОЕ ОБСЛУЖИВАНИЕ	14
Периодические проверки пользователем	14
Ежегодное обслуживание	14
Замена ТЭН	14
Слив жидкостей	15

ПРИМЕЧАНИЕ

Данный документ должен быть передан пользователю после ввода оборудования в эксплуатацию и храниться им все время использования водонагревателя!

Только обученный персонал допускается к выполнению работ по монтажу, вводу в эксплуатацию и сервисному обслуживанию данного оборудования. Все работы должны выполняться в соответствии с действующими стандартами и правилами.

ACV не принимает претензии в отношении работоспособности оборудования, установленного не в соответствии с указаниями завода-изготовителя и с применением компонентов, не указанных в инструкции.



Изготовитель оставляет за собой право на технические изменения в оборудовании без предварительного уведомления.

Возможность поставки различных моделей оборудования и дополнительных компонентов может различаться от региона к региону.

СЕРТИФИКАЦИЯ - СТАНДАРТЫ



Все оборудование ACV имеет маркировку знаком CE и соответствует нормативам, действующим в разных странах.



Продукция не подлежит обязательной сертификации.



Установка должна производиться в соответствии с инструкцией и отвечать действующим требованиям и законодательству в отношении систем приготовления горячей воды.

УПАКОВКА

Оборудование поставляется в картонной коробке собранным и готовым к эксплуатации.

Комплект поставки

- Водонагреватель - 1 шт.
- Инструкция - 1 шт.
- Комплект крепежных элементов для настенного монтажа
- Распределитель потока - 1 шт.

СИМВОЛЫ

Основные инструкции для личной безопасности и окружающей среды.



Основные инструкции для безопасной и долговременной работы оборудования.



Основные инструкции для личной безопасности и окружающей среды.



ОПАСНОСТЬ!

Риск получения ожогов

Производитель не несёт ответственности за ущерб, причинённый в результате несоблюдения инструкций в данном руководстве.

РЕКОМЕНДАЦИИ



Обязательно прочитайте данную инструкцию перед установкой и вводом оборудования в эксплуатацию.

Запрещается самостоятельно вносить изменения в конструкцию оборудования без письменного разрешения завода-изготовителя.

Изделие должны установить и обслуживать квалифицированные специалисты с соблюдением местных правил и норм.

Монтаж оборудования должен производиться в соответствии с инструкцией и отвечать действующим требованиям и законодательству в отношении систем приготовления горячей воды.

Любые отступления от инструкции в отношении мер предосторожности, проверок могут привести к ущербу для здоровья и окружающей среды.

Для гарантии безопасной и долговременной работы оборудования важно проводить ежегодные технические проверки и сервисные работы. Персонал, проводящий работы, должен быть обучен и аттестован.

В случае возникновения нештатных ситуаций необходимо связаться с сервисным инженером.

Запасные части для данного оборудования должны поставляться только официальными представителями завода-изготовителя.

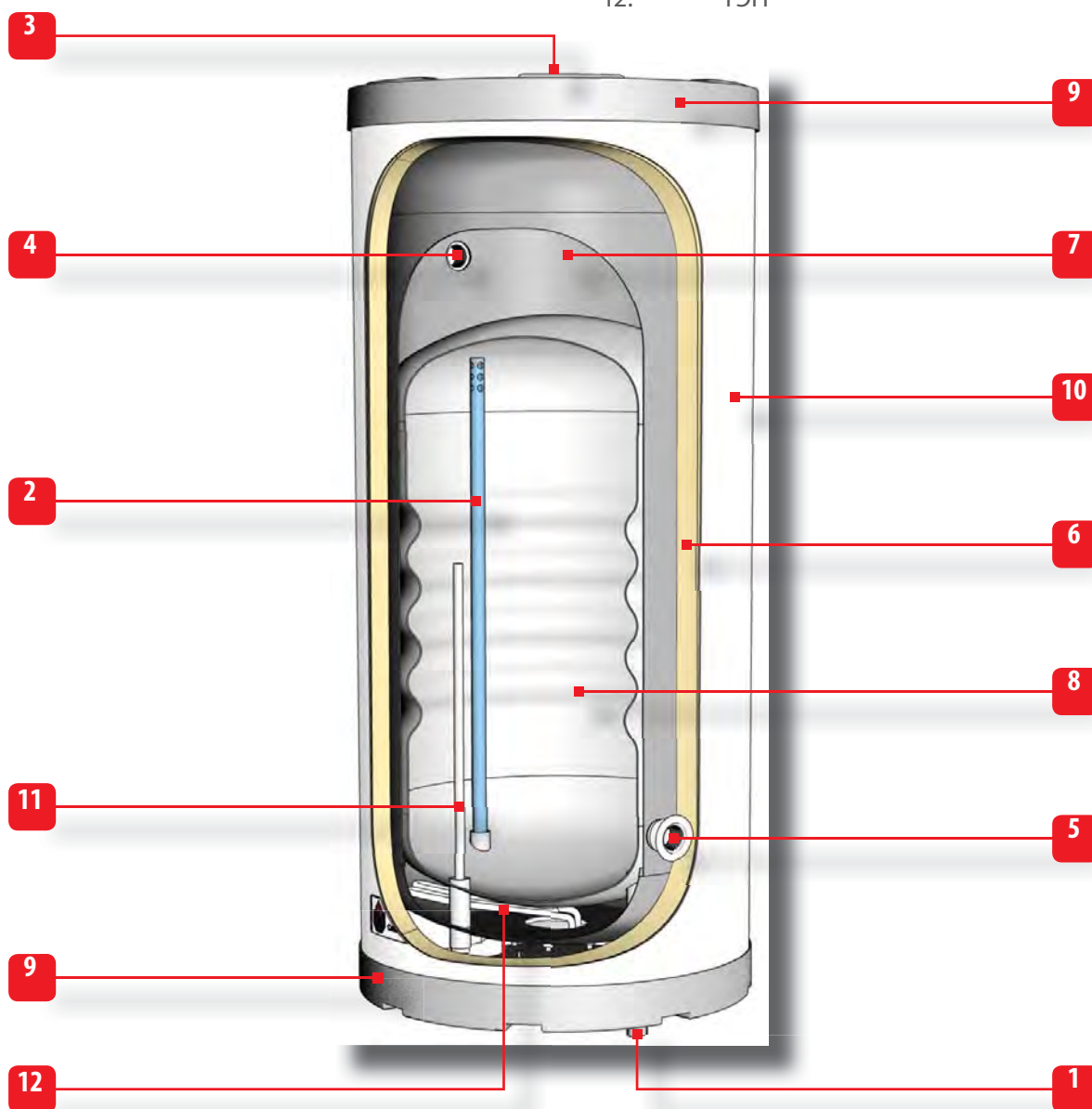
НАЗНАЧЕНИЕ УСТРОЙСТВА

Наши водонагреватели предназначены для нагрева и хранения санитарной воды. Запрещено применение устройства в иных целях без письменного разрешения завода-изготовителя.

Перед заполнением греющего контура водонагревателя, необходимо заполнить санитарной водой бак из нержавеющей стали.

Водонагреватель оснащен ТЭН мощностью 2,2 кВт и панелью управления с регулировочным термостатом.

1. Вход холодной санитарной воды
2. Выход горячей санитарной воды
3. Ручной воздухоотводчик
4. Вход греющей жидкости
5. Выход греющей жидкости
6. Теплоизоляция из пенополиуретана (30 мм)
7. Внешний бак из углеродистой стали
8. Внутренний бак из нержавеющей стали
9. Верхняя жёсткая крышка из полипропилена
10. Кожух из полипропилена
11. Гильза из нержавеющей стали
12. ТЭН



ХАРАКТЕРИСТИКИ ВОДОНАГРЕВАТЕЛЯ		Comfort E				
		100	130	160	210	240
Общий объем	л	105	130	161	203	242
Объем греющего контура	л	30	55	62	77	78
Расход греющей жидкости	кВт	18	19	25	28	37
Макс. рабочее давление (ГВС)	бар	10	10	10	10	10
Макс. рабочее давление (первичн. конт.)	бар	3	3	3	3	3
Расход греющей жидкости	л/сек	0,83	0,83	0,83	0,83	0,83
Потери тепла	кВт/24ч	2,73	2,73	2,92	3,82	3,87
Время нагрева от ТЭН (2,2кВт)	мин	2ч55'	3ч37'	4ч30'	5ч47'	6ч47'
Макс. температура	°С	90	90	90	90	90
Площадь поверхности теплообмена	м ²	1.03	1.03	1.26	1.54	1.94

Температура греющей жидкости : 85°C

Температура холодной воды : 10°C

Максимальное давление воды на вводе

- 6 бар макс. (без использования редуктора давления)

Качество воды

- Хлориды < 150 мг/л
- $6 \leq \text{pH} \leq 8$
- Если жёсткость воды > 4 мг-экв/л, рекомендуется использовать установки по умягчению воды.

(*) Standard EN 12897 : 2006

МЕСТО МОНТАЖА

Данный водонагреватель должен быть установлен в сухом, защищенном от воздействия атмосферных осадков, месте.

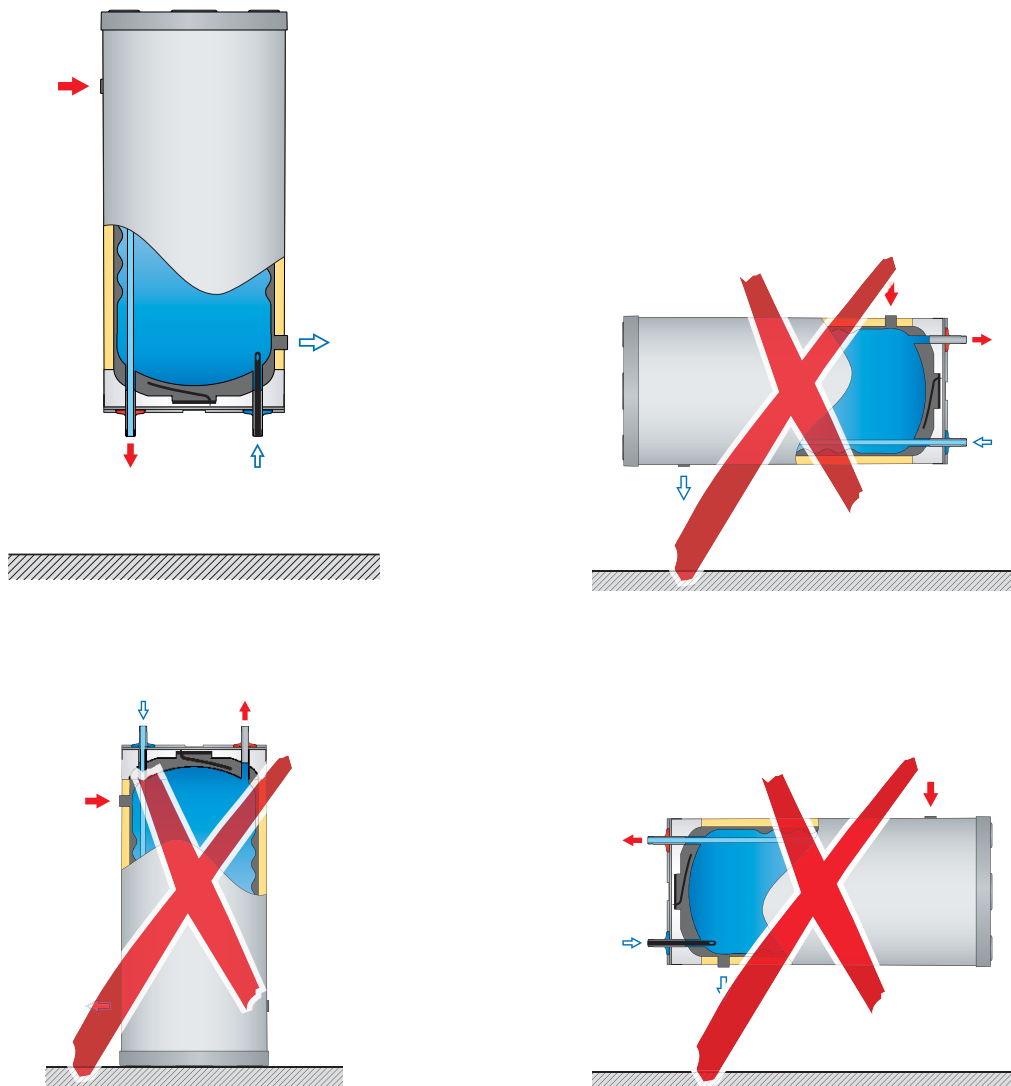
Выберите подходящее место для установки водонагревателя, в соответствии с расположением котла и трубопроводов систем холодного и горячего водоснабжения, для снижения потерь тепла и уменьшения потерь давления.



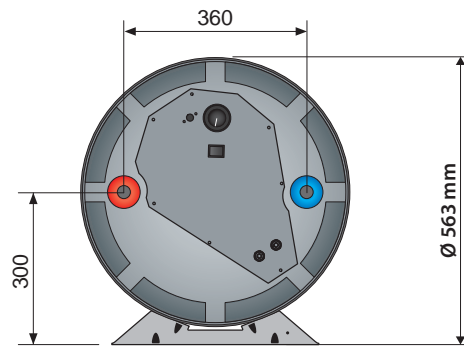
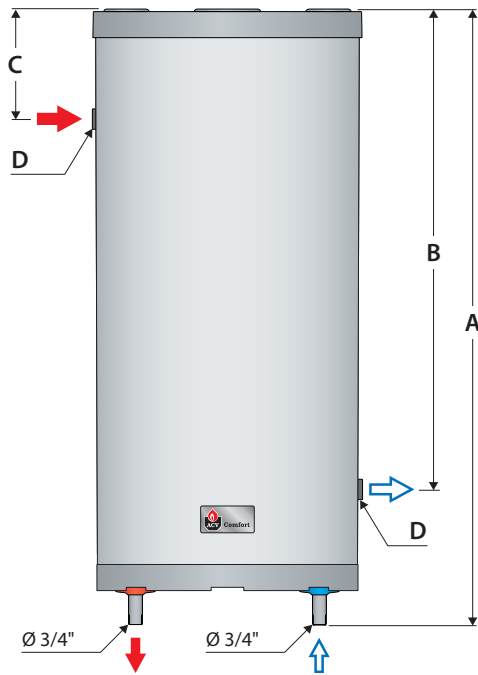
Необходимо предусмотреть место установки с целью обеспечения беспрепятственного доступа к водонагревателю для проведения технического обслуживания или ремонта.



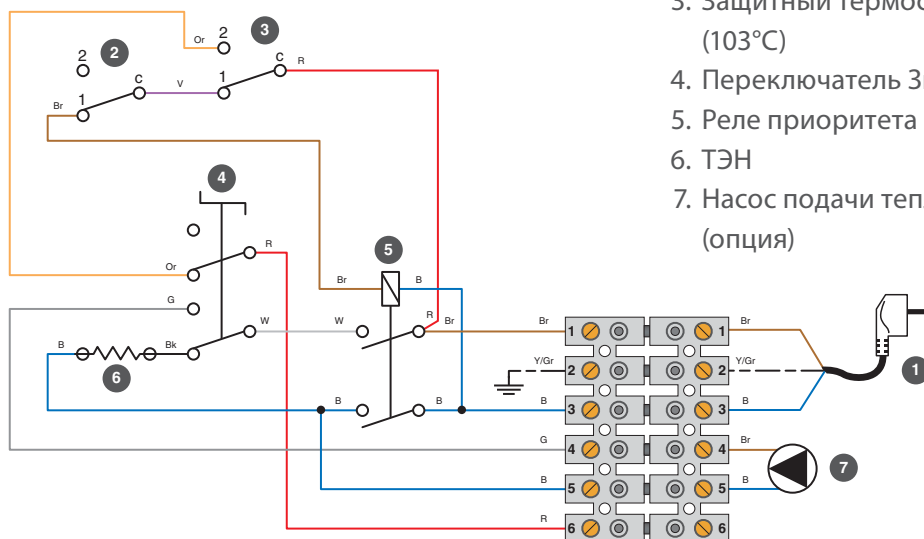
Перед вводом в эксплуатацию водонагревателя Comfort E необходимо установить ТЭН в нижней части. Настенный монтаж патрубками вниз.



ГАБАРИТНЫЕ РАЗМЕРЫ			Comfort E				
			100	130	160	210	240
A	мм	845	1005	1205	1475	1720	
B	мм	580	740	940	1210	1455	
C	мм	215	215	215	215	210	
D	Ø	1"	1"	1"	1"1/4	1"1/4	
Масса пустого	кг	37	40	47	58	65	



ЭЛЕКТРИЧЕСКАЯ СХЕМА



1. Электропитание 220В/50Гц
2. Регулировочный термостат (60-90°C)
3. Защитный термостат с ручным перезап. (103°C)
4. Переключатель Зима/Лето
5. Реле приоритета горячей воды
6. ТЭН
7. Насос подачи теплоносителя в бойлер (опция)

ГИДРАВЛИЧЕСКИЕ ПРИСОЕДИНЕНИЯ



Установка предохранительных устройств на контур нагрева санитарной воды обязательна. Для предотвращения попадания воды на корпус водонагревателя группа безопасности не должна устанавливаться непосредственно над устройством.



Гидравлические устройства должны быть разрешены к применению в соответствии с местными нормами и правилами.



Для предотвращения коррозии бак из нержавеющей стали должен быть заземлен.



Опасность получения ожога!
Компания ACV рекомендует использовать термостатический смесительный клапан для обеспечения температуры на выходе из водонагревателя 60°C или ниже.

Рекомендации

- Трубопровод подачи холодной санитарной воды в бойлер должен присоединяться через группу безопасности, содержащую следующие устройства: запорный кран, обратный клапан, предохранительный клапан, настроенный на 7 бар и расширительный бак системы ГВС, необходимого объема.
- Если давление в системе ГВС более 6 бар, то необходима установка редуктора давления [2] перед группой безопасности бойлера.
- Рекомендуется использовать разъемные соединения для легкого демонтажа устройств. Предпочтение лучше отдать диэлектрическим версиям для предотвращения электрохимической коррозии вследствие использования таких разнородных металлов, как медь и гальванизированная сталь.
- Установка расширительного бака предотвращает срабатывание предохранительного клапана (и, как следствие, потерю воды).

- Объем расширительного бака:

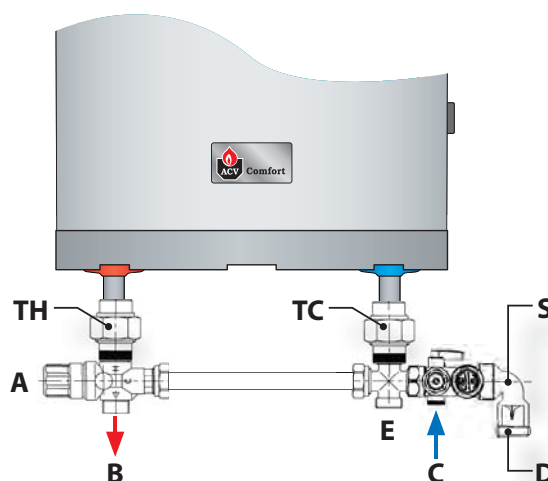
5 л:	для моделей:	100 / 130
8 л:	для моделей:	160 / 210
12 л:	для моделей:	240



Для получения дополнительной информации обратитесь к инструкции производителя, расширительного бака.

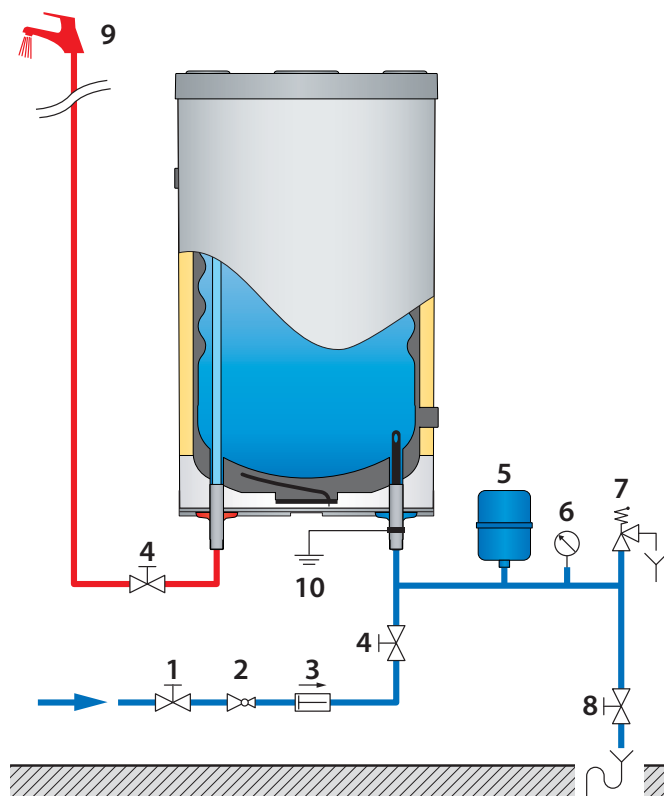
Комплект быстрого монтажа для бойлера (код: 10800102)

- A. Термостатический смесительный клапан ГВС
- B. Патрубок выхода горячей воды
- C. Патрубок входа холодной воды
- D. К сливу в канализацию
- E. Подключение расширительного бака
- S. Группа безопасности (7 bar)
- TH. Подключение к патрубку горячей воды бойлера
- TC. Подключение к патрубку холодной воды бойлера



ПОДКЛЮЧЕНИЕ КОНТУРА ГВС

1. Запорный кран
2. Редуктор давления
3. Обратный клапан
4. Запорный кран
5. Расширительный бак ГВС
6. Манометр
7. Предохранительный клапан
8. Слив в канализацию
9. Точка водоразбора
10. Заземление



ПОДКЛЮЧЕНИЕ ГРЕЮЩЕГО КОНТУРА

1. Запорный кран
2. Циркуляционный насос
3. Обратный клапан
4. Запорный кран
5. Запорный кран
6. Слив в канализацию
7. Ручной воздухоотводчик

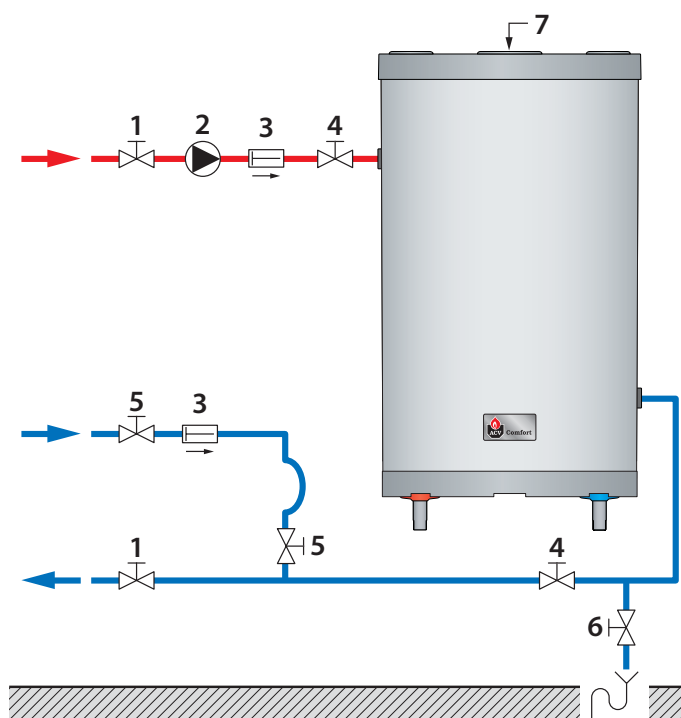
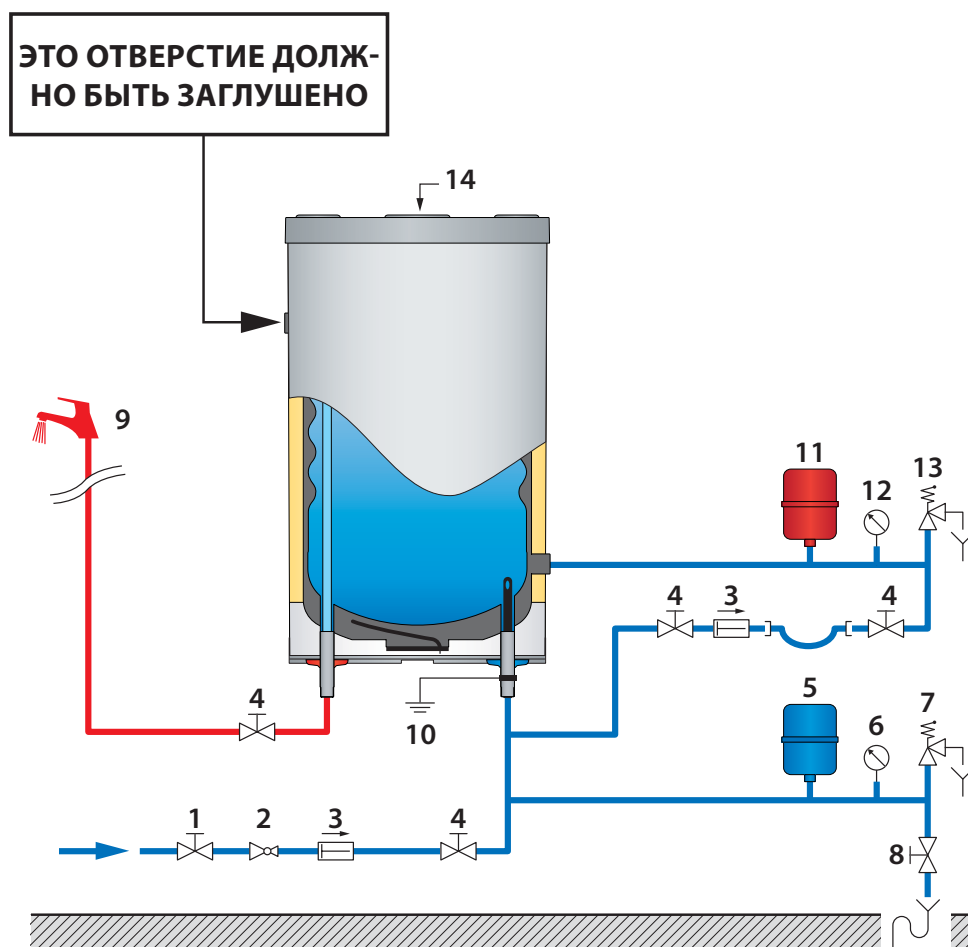


СХЕМА ПОДКЛЮЧЕНИЯ ДЛЯ ИСПОЛЬЗОВАНИЯ ТОЛЬКО В КАЧЕСТВЕ ЭЛЕКТРИЧЕСКОГО ВОДОНАГРЕВАТЕЛЯ

1. Запорный кран.
2. Редуктор давления
3. Обратный клапан
4. Запорный кран
5. Расширительный бак контура ГВС
6. Манометр контура ГВС
7. Предохранительный клапан ГВС
8. Слив в канализацию
9. Точка водоразбора
10. Заземление
11. Расширительный бак греющего контура
12. Манометр греющего контура
13. Предохранительный клапан греющего контура
14. Ручной воздухоотводчик



Не включайте в работу ТЭН, если греющий контур не очищен и не заполнен водой.

ЗАПОЛНЕНИЕ КОНТУРА ГВС



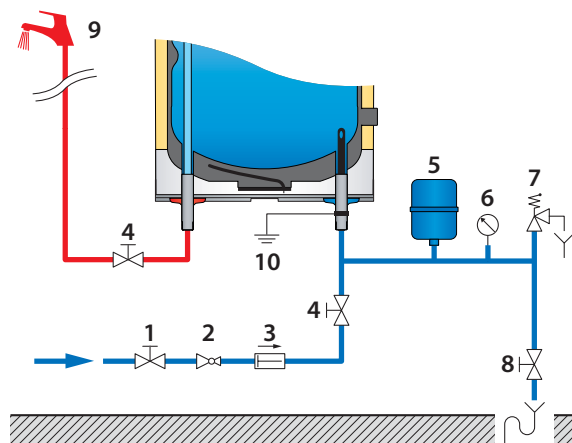
После заполнения обоих контуров водонагревателя необходимо проверить его на предмет утечки воды, т.к. это позволит избежать повреждения оборудования в процессе эксплуатации.

The test pressure on the site must not exceed a pressure surge of 7 bar.



Перед заполнением внешнего бака (греющий контур) и установления в нем рабочего давления необходимо заполнить водой внутренний бак (контур ГВС).

- Перед заполнением внутреннего бака санитарной водой откройте водоразборный кран (9).
- Откройте запорные краны (1) и (4) заполните внутренний бак санитарной водой.
- Производите заполнение до тех пор, пока оставшийся в трубах воздух не выйдет и поток воды из крана (9) не стабилизируется. После чего закройте кран (9).
- Проверьте герметичность всех соединений.

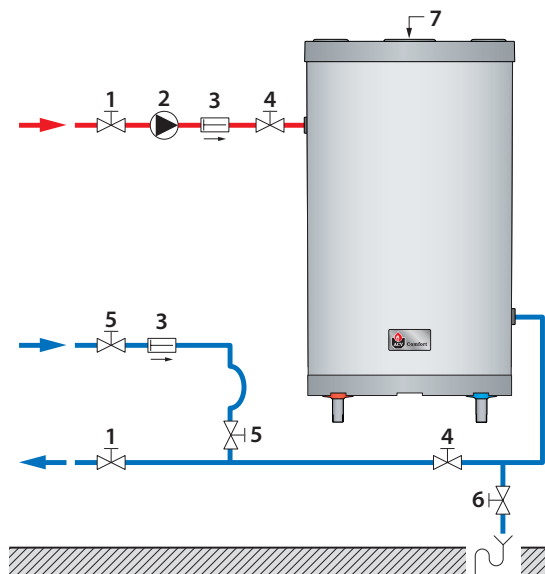


ЗАПОЛНЕНИЕ ГРЕЮЩЕГО КОНТУРА



В качестве теплоносителя допускается применять только подготовленную воду. Применение низкотемпературных теплоносителей ЗАПРЕЩЕНО!

- Убедитесь, что сливной кран системы отопления (6) закрыт.
- Откройте запорные краны (1) и (4) на подаче теплоносителя.
- Откройте воздушный клапан, расположенный в верхней части водонагревателя.
- Следуйте инструкциям к котлу по заполнению контура отопления.
- Откройте клапан (7) перед заполнением водонагревателя.
- После заполнения греющего контура теплоносителем закройте воздушный клапан (7), после чего закройте запорный кран (5).



ПРОВЕРКА ПЕРЕД ВВОДОМ В ЭКСПЛУАТАЦИЮ

- Убедитесь, что предохранительные клапаны (контура ГВС и греющего контура) установлены правильно, а дренажные выходы подключены к сливу в канализацию.
- Убедитесь, что внутренний бак заполнен санитарной водой, а внешний бак заполнен теплоносителем.
- Убедитесь, что воздух удалён из обеих систем.
- Убедитесь, что воздушные клапаны закрыты.
- Убедитесь, что трубы холодной и горячей воды правильно присоединены к патрубкам горячего водоснабжения бойлера.
- Убедитесь, что патрубки подачи теплоносителя в водонагреватель и его возврата в котёл правильно присоединены к греющему контуру бойлера.
- Убедитесь, в отсутствии утечек.
- Убедитесь, что устройство ВКЛ.

Рекомендации



Существует риск развития болезнетворных бактерий, в том числе “*Legionella pneumophila*”, в случае если температура санитарной воды в баке и трубопроводах системы горячего водоснабжения ниже 60°C.

Вода, нагреваемая для стирки, мойки посуды и других целей, может вызвать серьёзные ожоги.

Никогда не оставляйте детей, престарелых, инвалидов и немощных одних в ванной или под душем, чтобы избежать воздействия горячей водой, которая может причинить очень серьёзные ожоги.

Никогда не позволяйте маленьким детям самостоятельно открывать кран с горячей водой или наполнять ванну.

Установите температуру воды в соответствии с требуемой для повседневного использования.



В случае частого забора горячей воды из водонагревателя во внутреннем баке может возникнуть эффект стратификации. При этом верхний слой горячей воды может достигать очень высоких температур.

Термостатический смесительный клапан предотвращает подачу горячей воды с высокой температурой в систему горячего водоснабжения.

ПЕРИОДИЧЕСКИЕ ПРОВЕРКИ ПОЛЬЗОВАТЕЛЕМ

- Проверяйте давление теплоносителя в системе отопления: оно должно быть между значениями 0,5 и 1,5 бар.
- Ежемесячно проверяйте состояние кранов, соединительных элементов и принадлежностей на предмет отсутствия утечек и неисправностей.
- Периодически проверяйте воздушный клапан, расположенный в верхней крышке бойлера на отсутствие утечек.
- Периодически проверяйте работу предохранительного клапана.
- При возникновении проблем, пожалуйста, свяжитесь с сервисной службой.

ЕЖЕГОДНОЕ ОБСЛУЖИВАНИЕ

Ежегодное сервисное обслуживание, проводимое сервисной службой должно включать следующее:

- Проверка воздушного клапана:
Срабатывание воздушного клапана может привести к необходимости добавления теплоносителя в систему.
Проверьте давление в системе отопления с помощью манометра.
- Вручную ненадолго открывайте предохранительный клапан. Данная операция сопровождается выбросом горячей воды.



Перед операциями с предохранительными устройствами убедитесь, что сбросной патрубков клапана соединён со сливом в канализацию для предотвращения получения ожогов или повреждений.

- Слив в канализацию должен подключаться через сливную воронку с разрывом струи.
- Если из предохранительного клапана капает вода, то это может быть связано с увеличением объёма жидкости и, соответственно, давления в системе из-за нагрева или неисправности клапана.
- Обслуживание циркуляционных насосов проводите в соответствии с инструкциями их производителей.
- Убедитесь, что все клапаны и краны работают правильно.

ЗАМЕНА ТЭН

- Отключите прибор от сети электропитания.
- Будьте осторожны, корпус прибора может иметь высокую температуру.
- Слейте теплоноситель из греющего контура.



Внимание!
Существует риск получения ожога при опорожнении водонагревателя.

СЛИВ ЖИДКОСТЕЙ

Рекомендации



Сливайте жидкости из водонагревателя, если не подразумевается его использование в зимний период времени, чтобы исключить риск повреждения устройства в результате заморозков.

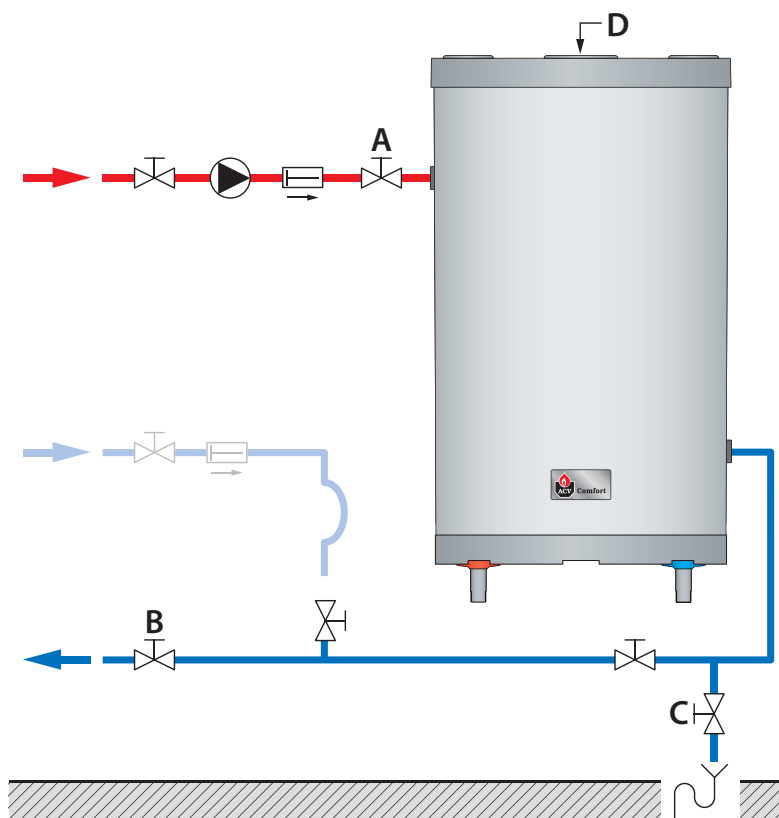
Перед сливом воды из внутреннего бака (контур ГВС), снизьте давление в системе отопления до значения менее 1 бар, для защиты внутреннего бака от избыточного давления и повреждения.

Необходимо сливать воду из обоих (внешнего и внутреннего) баков водонагревателя.

Слив жидкости из греющего контура

Для слива греющей жидкости из водонагревателя:

- Закройте запорные краны (A) и (B).
- Подсоедините шланг к сливному крану (C).
- Откройте сливной кран (C) для слива жидкости в канализацию.
- Откройте воздушный клапан (D) для облегчения слива жидкости.
- После слива греющей жидкости закройте сливной кран (C) и воздушный клапан (D).



Слив санитарной воды

Для слива воды из внутреннего бака санитарной горячей воды:

- Закройте запорный кран (1).
- Подсоедините шланг к сливному крану (2).
- Откройте сливной кран (2) и слейте санитарную воду из бака в канализацию.
- Откройте кран разбора горячей воды (3) для ускорения слива.
- После слива санитарной воды из внутреннего бака закройте сливной кран (2) и кран (3).

