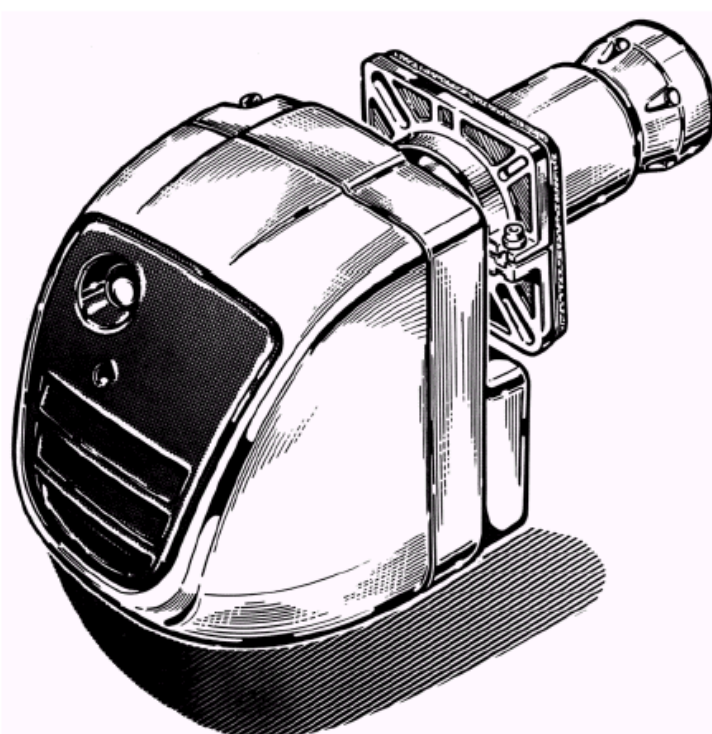




Lamborghini
CALORECLIMA

AZIENDA CERTIFICATA ISO 9001

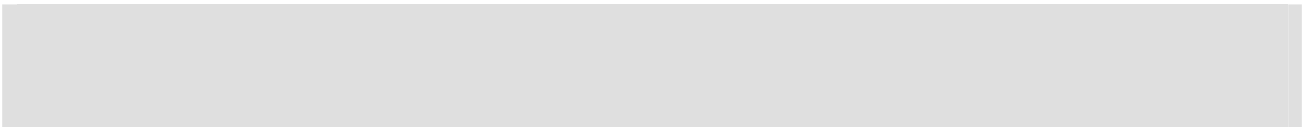


ГОРЕЛКИ НА ДИЗЕЛЬНОМ ТОПЛИВЕ



ECO 15 - 20 - 15/2 - 20/2

**РУКОВОДСТВО ПО МОНТАЖУ, ЭКСПЛУАТАЦИИ
И ТЕХНИЧЕСКОМУ ОБСЛУЖИВАНИЮ**



Внимательно прочтите данные инструкции и предупреждения, данные в настоящей брошюре, в которых содержатся важные указания, касающиеся обеспечения безопасности при монтаже, эксплуатации и при проведении технического обслуживания установки. Бережно храните данную брошюру для того, чтобы в последующем можно было обращаться к ней. Монтаж горелки должен выполняться квалифицированными специалистами, которые будут нести ответственность за соблюдение действующих правил техники безопасности.



Содержание	Страница
Общие положения _____	4
Меры предосторожности при работе с горелками _____	5
Общие сведения об источниках питания _____	6
Технические характеристики _____	8
Размеры (мм) _____	9
Рабочий диапазон _____	9
Трубопроводы подачи дизельного топлива _____	10
Рабочий цикл _____	11
Схема электрических соединений _____	12
Регулировки _____	13
Монтаж _____	16
Отключение _____	17
Уход и техническое обслуживание _____	18

При определении места размещения и при монтаже котла
строго соблюдайте действующие местные постановления и распоряжения.



ОБЩИЕ ПОЛОЖЕНИЯ

- Настоящая инструкция является важной и неотъемлемой частью продукции, и должна быть предоставлена пользователю. Внимательно прочтите предупреждения, содержащиеся в данной брошюре, так как в них даются важные указания, касающиеся обеспечения безопасности при монтаже, эксплуатации и при проведении технического обслуживания. Бережно храните данную брошюру для того, чтобы в последующем можно было обратиться к ней.
Монтаж горелки должен выполняться квалифицированными специалистами с соблюдением действующих норм и согласно инструкциям изготовителя. Термин “квалифицированный специалист” относится к тем лицам, кто обладает необходимыми знаниями об устройстве систем, предназначенных для отопления жилых помещений и подачи горячей воды, и, в частности, к центрам технического обслуживания, уполномоченным компанией-изготовителем. Неправильный монтаж может привести к травмам людей и животных и нанесению материального ущерба, за которые изготовитель не несет ответственности.
- Распакуйте горелку и проверьте, что содержимому во время перевозки не было нанесено никаких повреждений. В случае сомнений не пользуйтесь горелкой и обратитесь к поставщику. Упаковочный материал (деревянные решетки, гвозди, скобы и скрепки, пластиковые мешки, пенополистирол и пр.) следует убрать от детей, т.к. они могут представлять для них опасность.
- Перед выполнением любых операций по очистке или проведению технического обслуживания отключите горелку от сети электропитания с помощью рубильника и/или соответствующих устройств.
- Никогда не закрывайте воздухозаборные и рассеивающие решетки.
- В случае возникновения неисправности и/или при плохой работе горелки выключите ее и не старайтесь самостоятельно ее отремонтировать. Обращайтесь исключительно к квалифицированным специалистам. Ремонт горелки должен проводиться только в центре технического обслуживания, уполномоченном компанией-изготовителем, и с использованием только оригинальных запчастей. Несоблюдение вышеизложенных требований может привести к тому, что установка станет небезопасной.
Чтобы гарантировать эффективность горелки, и что она будет работать надлежащим образом, необходимо, чтобы квалифицированный специалист периодически проводил техническое обслуживание горелки в соответствии с инструкциями изготовителя.
- Если вы решили больше не пользоваться горелкой, необходимо обезопасить те ее части, которые могут представлять опасность.
- Если горелку необходимо продать или передать другому пользователю, либо если ее понадобится установить на новом месте, следите, чтобы настоящее “Руководство ...” всегда находилось вместе с установкой, чтобы новый владелец и/или лицо, осуществляющее монтаж горелки, всегда могли обратиться к нему.
- Для всех дополнительных комплектов (в т.ч. для комплектов электрооборудования и инструментов) используйте только оригинальные принадлежности.
- Данная горелка должна использоваться только в тех целях, для которых она предназначена. Любое иное применение следует считать неправильным, а потому – опасным.
Изготовитель не несет ответственности, ни по контракту, ни каким-либо иным образом, за ущерб, причиненный вследствие неправильного монтажа или применения, а также при несоблюдении инструкций изготовителя.



МЕРЫ ПРЕДОСТОРОЖНОСТИ ПРИ РАБОТЕ С ГОРЕЛКАМИ

ГОРЕЛКИ

- Горелка должна устанавливаться в приспособленном для этого помещении с минимальными вентиляционными проемами, как предусмотрено действующими нормативами, но, во всяком случае, достаточными, чтобы обеспечить хорошее горение.
- Разрешается пользоваться только горелками, изготовленными в соответствии с действующими нормативами.
- Настоящая горелка может использоваться только в целях, для которых она предназначена.
- Перед подключением горелки убедитесь, что данные, приведенные на паспортной табличке, соответствуют параметрам сети питания (линии электропитания, сети подачи газа, дизельного или иного вида топлива).
- Не прикасайтесь к горячим частям горелки. Такие части, обычно расположенные вблизи выхода пламени и используемого при необходимости устройства для предварительного нагрева топлива, сильно нагреваются во время работы горелки и остаются горячими в течение долгого времени даже после выключения горелки.
- Если вы решили окончательно отключить горелку, квалифицированный специалист должен выполнить следующие действия:
 - а) отключить электропитание, отсоединив силовую кабель от главного выключателя.
 - б) перекрыть подачу топлива с помощью отсечного клапана и снять маховички управления со своих мест.

ОСОБЫЕ МЕРЫ ПРЕДОСТОРОЖНОСТИ

- Удостоверьтесь, что специалист, устанавливающий горелку, надежно прикрепил ее к котлу, и формирование пламени происходит внутри камеры сгорания котла.
- Перед включением горелки, или как минимум один раз в год, квалифицированный специалист должен выполнить следующее:
 - а) откалибровать подачу топлива в горелку в соответствии с требуемой производительностью котла;
 - б) отрегулировать подачу воздуха, за счет которого осуществляется горение, для обеспечения КПД горения не ниже установленного действующими нормативами минимума;
 - в) проверить горение, чтобы образование вредных или загрязняющих окружающую среду несгоревших газов не выходило за установленные действующим законодательством пределы;
 - г) проверить работу регулирующих и предохранительных устройств;
 - д) проверить правильность работы дымохода, предназначенного для удаления продуктов сгорания;
 - е) после проведения регулировок и настроек проверить, что все системы механической блокировки регулирующих устройств надежно закреплены;
 - ж) удостовериться, что в помещении, где установлен котел, имеется “Руководство по монтажу, эксплуатации и техническому обслуживанию”.
- Если горелка постоянно отключается, не повторяйте настойчиво ее включение вручную; свяжитесь с квалифицированными специалистами.
- Техническое обслуживание горелки должно проводиться только квалифицированными специалистами в соответствии с действующими нормативами.



ОБЩИЕ СВЕДЕНИЯ ОБ ИСТОЧНИКАХ ПИТАНИЯ

ЭЛЕКТРОПИТАНИЕ

- Безопасность электрической системы обеспечивается только в том случае, когда установка надежно заземлена согласно действующим правилам техники безопасности. Крайне важно контролировать выполнение этого существенного требования обеспечения безопасности. В случае любых сомнений всю электрическую систему должен тщательно проверить квалифицированный специалист, поскольку Изготовитель не несет ответственности за возможные повреждения вследствие отсутствия заземления установки. Специалист должен проверить, чтобы электропроводка соответствовала максимальной потребляемой мощности горелки, приведенной на табличке с паспортными данными. В частности, он должен убедиться, что сечения кабелей соответствуют потребляемой мощности установки.
- Для подсоединения установки к сети электропитания не разрешается применять адаптеры, многополюсные разъемы и/или любые удлинительные кабели.
Для подключения к сети электропитания необходимо предусмотреть всеполярный выключатель согласно действующим правилам техники безопасности.
- При использовании любых узлов и деталей, которые будут находиться под напряжением, требуется соблюдение нескольких основных правил:
 - не касайтесь установки мокрыми или влажными руками и/или если у Вас снята обувь;
 - никогда не тяните и дергайте провода;
 - установка не должна подвергаться воздействию атмосферных факторов (солнце, дождь и т.п.), если это не оговорено особо;
 - не разрешается работать с установкой детям или лицам, не имеющим достаточного опыта.
- Замена кабеля питания должна выполняться квалифицированным специалистом, но не пользователем. Если кабель питания поврежден, то чтобы заменить его, отключите горелку и свяжитесь с квалифицированными специалистами.
- Если Вы решили какое-то время не пользоваться установкой, необходимо отключить главный выключатель, от которого подается питание на все устройства, потребляющие электроэнергию (насосы, горелки и т.п.).

ПИТАНИЕ ГАЗОМ, ДИЗЕЛЬНЫМ ТОПЛИВОМ ИЛИ ДРУГИМИ ВИДАМИ ТОПЛИВА

- Монтаж горелки должен выполняться исключительно квалифицированными специалистами с соблюдением действующих норм и правил. Неправильный монтаж может привести к травмам людей и животных и нанесению материального ущерба, за которые Изготовитель не несет ответственности.
- Перед установкой горелки рекомендуется тщательно очистить внутри все топливные магистрали, чтобы удалить любые остатки, которые могут нарушить нормальную работоспособность горелки.
- При первом включении горелки квалифицированный специалист должен проверить:
 - а) внутреннее и наружное уплотнения топливных магистралей установки;
 - б) чтобы подача топлива была отрегулирована в соответствии с необходимой производительностью котла;
 - в) чтобы питание горелки осуществлялось тем видом топлива, для которого она предназначена;
 - г) чтобы давление топлива находилось в пределах, указанных на табличке с паспортными данными;
 - д) чтобы диаметр и длина топливной магистрали обеспечивал требуемую подачу топлива к горелке, и чтобы были установлены все предохранительные устройства и устройства управления, предписанные действующим законодательством.
- Если Вы решили не пользоваться горелкой в течение некоторого времени, перекройте кран(-ы) подачи топлива.



МЕРЫ ПРЕДОСТОРОЖНОСТИ ПРИ ИСПОЛЬЗОВАНИИ ГАЗА

- Квалифицированный специалист должен проверить:
 - а) чтобы газопровод и линия подачи газа удовлетворяли действующим нормативам и предписаниям;
 - б) чтобы все газовые соединения были хорошо загерметизированы;
 - в) чтобы вентиляционные отверстия в помещении, где установлен котел, обеспечивали поток воздуха, который удовлетворяет действующим нормативам, и были достаточными для нормальной работы горелки;
- Не пользуйтесь газовыми трубами для заземления установки.
- Не оставляйте горелку включенной, когда ею не пользуются. Всегда перекрывайте газовый кран.
- При длительном отсутствии пользователь должен перекрыть главный клапан на магистрали подачи газа к горелке.
- Если Вы почувствуете запах газа:
 - а) ни в коем случае не прикасайтесь к электрическим выключателям, телефону или к любым другим устройствам, которые при работе могут искрить;
 - б) сразу же откройте все двери и окна, чтобы проветрить помещение и удалить газ;
 - в) перекройте газовый кран(-ы);
 - г) вызовите квалифицированного специалиста.
- Не перекрывайте вентиляционные отверстия в помещении, где установлен котел; отсутствие свободного доступа воздуха может привести к возникновению опасных ситуаций, таких как образования токсичных и/или взрывоопасных газовых смесей.

ПОСТАВКА ОБОРУДОВАНИЯ

Горелка поставляется полностью собранной, с выполненным монтажом электропроводки, и упакованной в виде одного места багажа. Чтобы не допустить случайного повреждения горелки, рекомендуется извлекать ее из упаковки только в момент проведения монтажа.

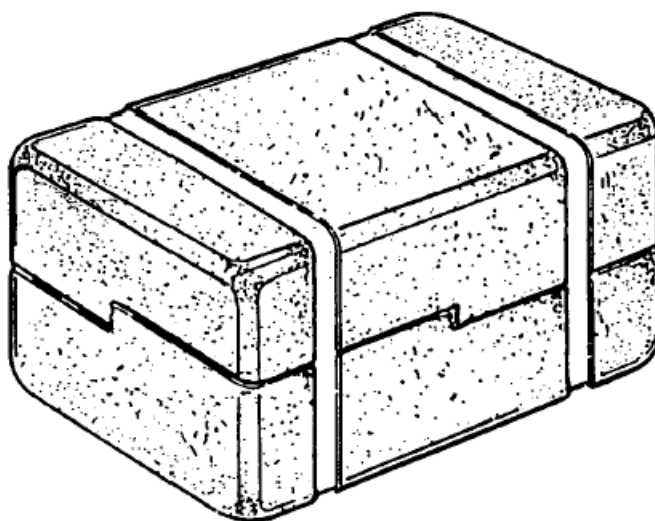


Рис. 1



ТЕХНИЧЕСКИЕ ХАРАКТЕРИСТИКИ

МОДЕЛЬ			ECO 15	ECO 20	ECO 15/2	ECO 20/2
Тепловая мощность	min	кВт	83	128	83	119
	max	кВт	176	249	176	237
	min	ккал/час	72 000	112 000	72 000	102 000
	max	ккал/час	151 000	214 000	151 000	204 000
Потребление топлива		кг/час	7 ÷ 14,8	11 ÷ 21	7 ÷ 14,8	10 ÷ 20
Топливо			Дизельное топливо, миним. теплота сгорания 10 210 ккал/кг; 1,5°E (6 сантистокс) при 20°С			
Гибкие шланги			1/4" длина 1100 мм (подсоединение 3/8")			
Самовсасывающий топливный насос		кг/см ²	12		10 – 1 ступень 18 – 2 ступень	
Электропитание		В / Гц	230 / 50			
Электродвигатель при 2 860 об/мин.		Вт	185			
Конденсатор		µF	6,3			
Трансформатор поджига		кВ	10			
		мА	30			
Блок управления пламенем			Тепловой, с фоторезистором			
Регулировка подачи воздуха			Ручная, с автоматическим перекрытием подачи воздуха при отключенной горелке			
Вес		кг	14,5	14,5	15	15
Размеры		мм	540×335×400	540×335×400	760×360×440	760×360×440
Форсунки *			1,75÷3,50	2,50÷5,00	1,75÷3,00	2,25÷4,00

* Все типы только с 60° полноконусными.



РАЗМЕРЫ (мм)

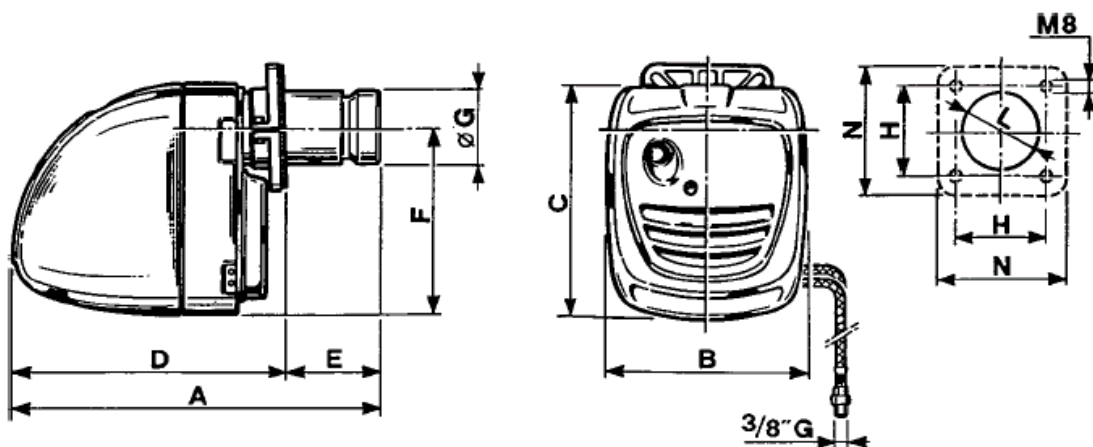
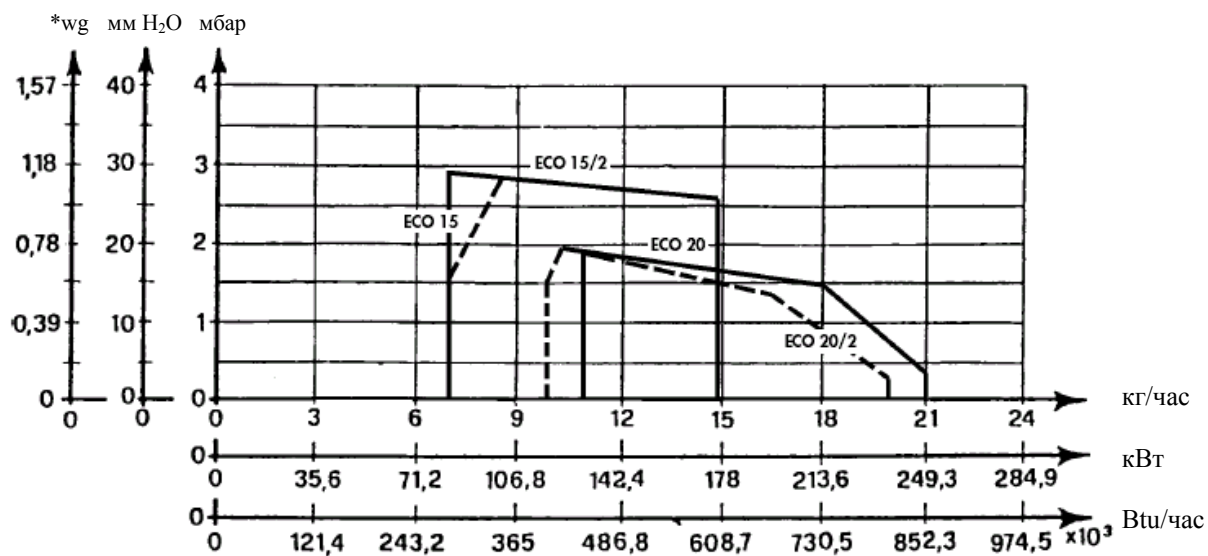


Рис. 2

Модель	A	B	C	D	E		F	ØG	H		ØL	N
					min	max			min	max		
ECO 15	550	275	340	400	80	150	274	114	110	150	120	180
ECO 15/2	685	275	340	400	80	285	274	114	110	150	120	180
ECO 20	535	275	340	400	60	135	274	114	110	150	120	180
ECO 20/2	700	275	340	400	60	300	274	114	110	150	120	180

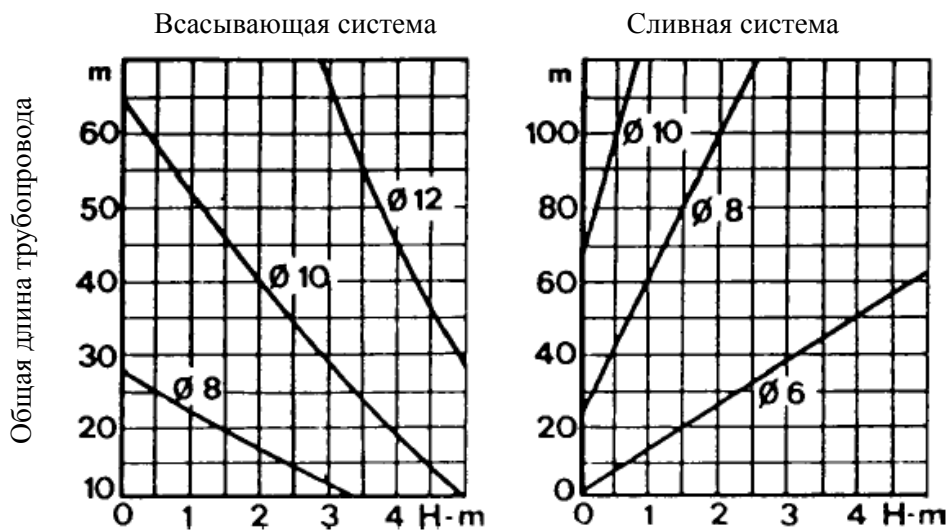
РАБОЧИЕ КРИВЫЕ

Кривые, представленные на диаграмме, показывают результаты испытаний на горение, проведенных с учетом характеристик камеры сгорания, предусмотренных в стандартах ANCC / DIN.





ТРУБОПРОВОДЫ ПОДАЧИ ТОПЛИВА



Диаграммы относятся к жидкому топливу с максимальной вязкостью 1,5°E (6 сантистокс) при 20°С.

Обозначения:

- A Всасывающий трубопровод подачи топлива
- B Топливный фильтр
- C Затвор на всасывающем трубопроводе подачи топлива
- D Электромагнитный клапан перекрытия потока топлива
- E Затвор на обратном трубопроводе
- F Обратный трубопровод
- G Донный клапан
- H Быстрорабатывающий затвор открытия/закрытия с дистанционным управлением
- L Однопутевой обратный клапан

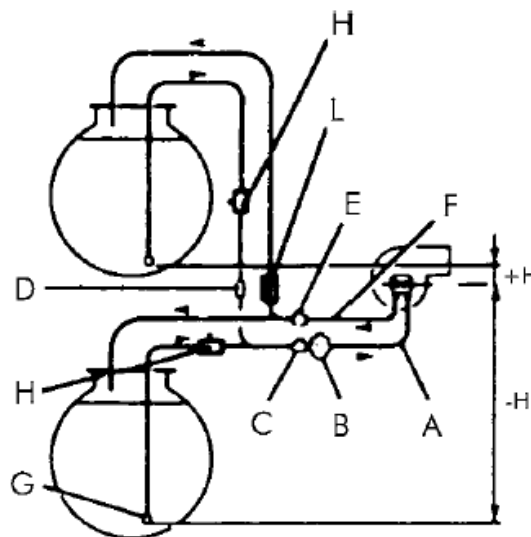


Рис. 4

РАБОЧИЙ ЦИКЛ

ОДНОСТУПЕНЧАТЫЙ:

При включении запускается электродвигатель горелки и начинается этап предварительного вентилирования длительностью 15 секунд. Во время этого этапа включается трансформатор поджига и между электродами образуется дуга. По окончании этапа предварительного вентилирования открывается клапан включения/отключения подачи топлива, и через форсунки начинает поступать топливо, благодаря чему формируется факел пламени. Еще через 3 секунды (этап слепоподжига) межэлектродная дуга гаснет. Если в течение 10 секунд после завершения этапа предварительного вентилирования факел пламени не возникнет, горелка отключится. Если во время выполнения стандартной последовательности включения факел пламени случайно погаснет, автоматически начнется повторный поджиг. Отключение горелки указывается с помощью индикаторной лампочки системы нагрева котла (20) и/или индикаторной лампочки терморегулятора температуры в помещении. Повторный пуск горелки производится при нажатии кнопки возврата в исходное состояние (20).

ДВУХСТУПЕНЧАТЫЙ:

При включении запускается электродвигатель горелки и начинается этап предварительного вентилирования длительностью 13 секунд. Во время этого этапа включается трансформатор поджига и между электродами образуется дуга. По окончании этапа предварительного вентилирования открывается клапан включения/отключения подачи топлива, и через форсунки начинает поступать топливо, благодаря чему формируется факел пламени. Еще через 15 секунд (этап слепоподжига) межэлектродная дуга гаснет. Если в течение 10 секунд после завершения этапа предварительного вентилирования факел пламени не возникнет, горелка отключится. В конце этапа слепоподжига подается питание на серводвигатель воздушной заслонки, которая, открываясь, запитывает топливный электромагнитный клапан, находящийся на насосе, вследствие чего давление дизельного топлива в форсунке увеличивается с 10 кг/см² (1 ступень) до 18 кг/см² (вторая ступень). Если во время выполнения стандартной последовательности включения факел пламени случайно погаснет, автоматически начнется повторный поджиг. Отключение горелки указывается с помощью индикаторной лампочки системы нагрева котла (20) и/или индикаторной лампочки терморегулятора температуры в помещении. Повторный пуск горелки производится при нажатии кнопки возврата в исходное состояние (20).

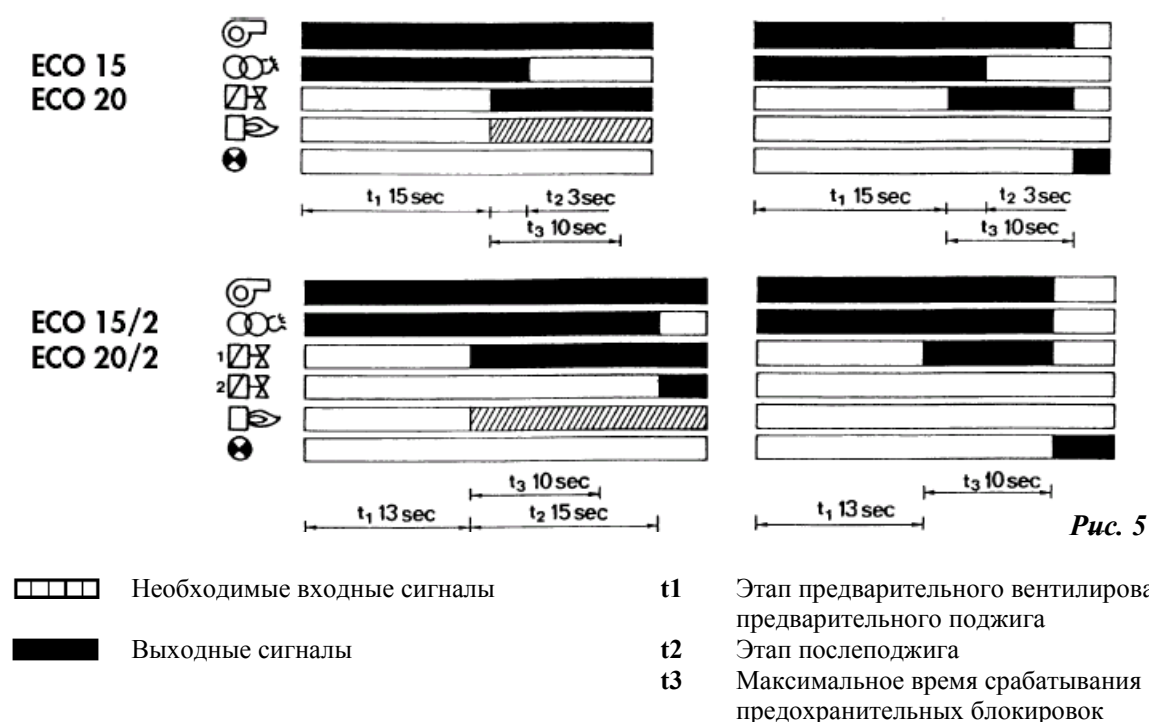




СХЕМА ЭЛЕКТРИЧЕСКИХ СОЕДИНЕНИЙ

Горелка должна подключаться к источнику электропитания через общий выключатель на 10А; ее защита обеспечивается с помощью плавких предохранителей на 3А.

Площадь поперечного сечения электропроводки должна быть не меньше 1 мм² с изоляцией на 2000 В.

Для подключения к источнику электропитания дополнительного оборудования см. схему электрических соединений.

Горелка должна быть надлежащим образом заземлена в соответствии с действующими нормативами ENPI.

ECO 15 - ECO 20

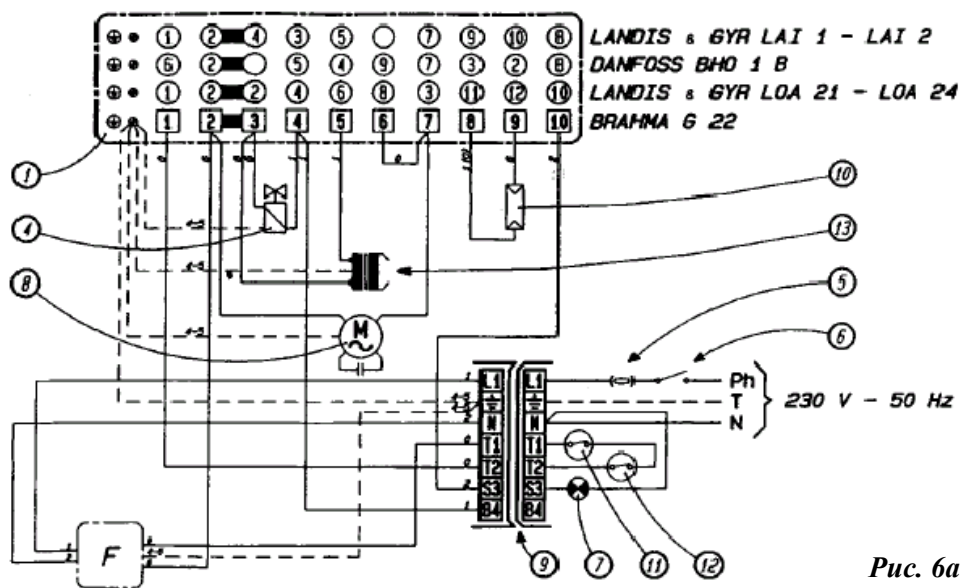


Рис. 6а

ECO 15/2 - ECO 20/2

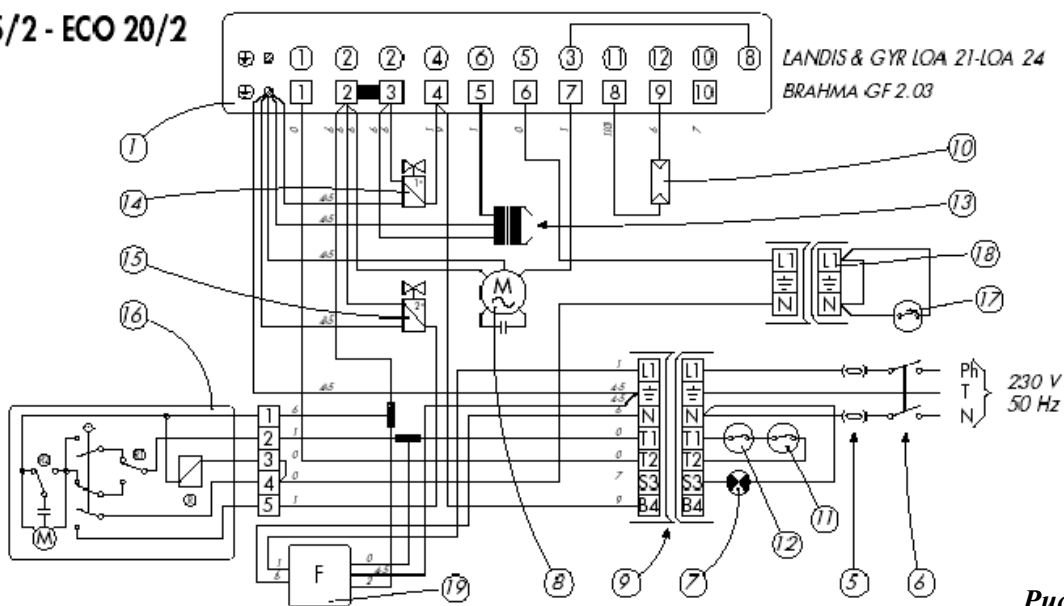


Рис. 6б



0	1	2	3	4	5	6	7	8	9	T	N	PH
Черный	Коричн	Красны	Оранже	Желтый	Зеленый	Синий	Фиолет	Серый	Белый	'Земля'	Нейтрал	Фаза

Обозначения:

- | | | |
|---|---|--|
| 1 Автоматический блок управления и контроля | 7 Индикаторная лампочка блокировки | 13 Трансформатор поджига |
| 2 Устройство предварительного нагрева | 8 Электродвигатель горелки | 14 Электромагнитный клапан 1 ^{ой} степени |
| 3 Дополнительная клеммная колодка | 9 Вилка подключения к сети питания и вспомогательные устройства | 15 Электромагнитный клапан 2 ^{ой} степени |
| 4 Электромагнитный клапан | 10 Фоторезистор | 16 Серводвигатель открытия воздушной заслонки |
| 5 Плавкий предохранитель на 3 А | 11 Терморегулятор температуры в помещении | 17 Саморегулирующийся терморегулятор |
| 6 Главный выключатель | 12 Терморегулятор температуры котла | |

РЕГУЛИРОВКИ

РЕГУЛИРОВКА ПОДАЧИ ВОЗДУХА

Легко доступный микрометрический винт (13) позволяет проводить точную регулировку подачи воздуха. Отпустите стопорное кольцо (12) и вращайте винт по часовой стрелке, чтобы уменьшить открытие дроссельной заслонки, или против часовой стрелки, чтобы увеличить его.

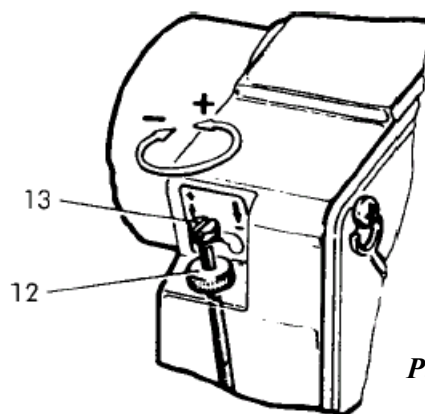


Рис. 7

РЕГУЛИРОВКА ДЕРЖАТЕЛЯ ФОРСУНКИ

Специальная форма сопла и дефлекторного диска (диффузора), положение которых может регулироваться даже при работающей горелке, позволяет оптимизировать параметры горения во всем диапазоне производительности горелки. При вращении винта (17) против часовой стрелки держатель форсунки перемещается вперед, при этом усиливается поток воздуха вокруг дефлекторного диска. Напротив, вращение винта (17) по часовой стрелке приведет к снижению потока воздуха.

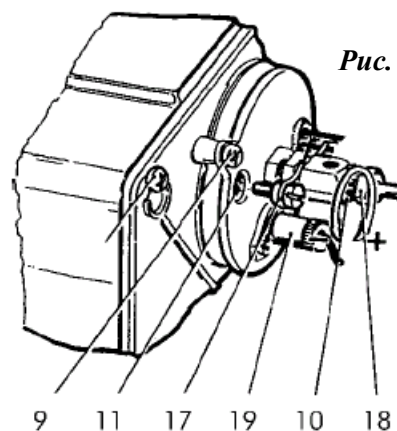


Рис. 8



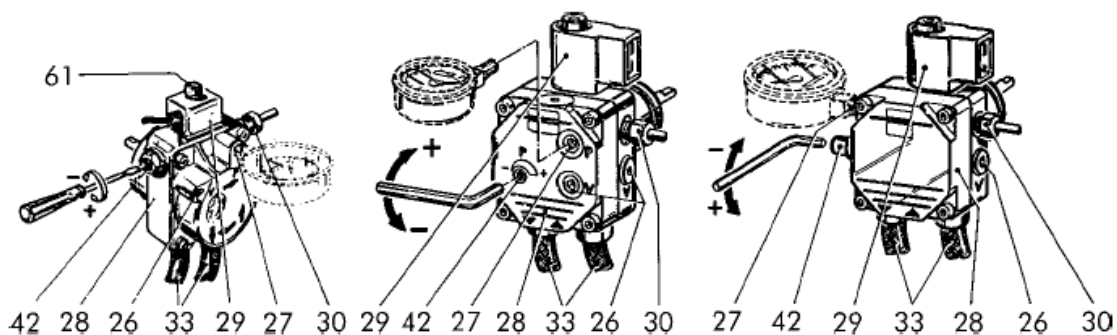
РЕГУЛИРОВКА ДАВЛЕНИЯ НАГНЕТАНИЯ НАСОСА ДЛЯ ESO 15 – ESO 20

Давление нагнетания насоса устанавливается изготовителем в процессе производства и составляет 12 кг/см². Тем не менее, в случае необходимости, указанную величину давления можно изменить путем вращения винта (42). Чтобы проверить полученную величину давления, подсоедините манометр в точке измерения давления (27).

РЕГУЛИРОВКА ДАВЛЕНИЯ НАГНЕТАНИЯ НАСОСА ДЛЯ ESO 15/2 – ESO 20/2

Давление нагнетания насоса устанавливается изготовителем в процессе производства и составляет 10 кг/см² для 1^{ой} ступени и 18 кг/см² для 2^{ой} ступени. Тем не менее, в случае необходимости, указанную величину давления можно изменить путем вращения винта (61) для 1^{ой} ступени и (42) для 2^{ой} ступени. Чтобы проверить полученную величину давления, подсоедините манометр в точке измерения давления (27).

Рис. 9



Примечание: При диапазоне измерений манометра 30 кг/см² рабочий диапазон насоса составляет минимум 7 и максимум 14 кг/см².



РЕГУЛИРОВКА ПОДАЧИ ВОЗДУХА С ПОМОЩЬЮ РЕДУКТОРНОГО ЭЛЕКТРОДВИГАТЕЛЯ (ЕСО 15/2 – ЕСО 20/2)

Концевой выключатель редукторного электродвигателя и вспомогательные контакты приводятся в действие легко доступными для регулировки кулачками, настройка которых осуществляется по градуированной шкале.

УСТАНОВКА МЕСТА ВКЛЮЧЕНИЯ КОНТАКТОВ

Общие сведения:

- Кулачок ST2 (красный) – кулачок, служащий для контроля положения, когда воздушная заслонка открыта полностью (максимальная мощность при обеих ступенях работы).
- Кулачок ST1 (синий) – кулачок, служащий для контроля положения, когда воздушная заслонка открыта минимально (минимальная мощность только на первой ступени работы).
- Кулачок MV (черный) – вспомогательный кулачок для выдачи разрешающего сигнала на открытие клапана второй ступени.

ПРАКТИЧЕСКИЕ СОВЕТЫ ПО РЕГУЛИРОВКЕ РЕДУКТОРНОГО ЭЛЕКТРОДВИГАТЕЛЯ

Настройка редукторного электродвигателя осуществляется по результатам испытаний; при этом кулачки устанавливаются в следующие положения:

- Кулачок ST2: устанавливается под углом приблизительно 60° .
- Кулачок ST1: устанавливается таким образом, чтобы положение заслонки было $15^\circ \div 30^\circ$.
- Кулачок MV: устанавливается таким образом, чтобы электромагнитный клапан 2-ой ступени открывался при положении заслонки $30^\circ \div 45^\circ$.

Указанные установки можно изменять во время установки горелки, а также в процессе ее эксплуатации следующим образом:

- Кулачок ST2: Чтобы увеличить открытие заслонки воздухозаборника, поворачивайте кулачок по часовой стрелке (+); чтобы уменьшить открытие заслонки, поворачивайте кулачок против часовой стрелки (-).
- Кулачок ST1: Чтобы увеличить открытие заслонки воздухозаборника, поворачивайте кулачок по часовой стрелке (+); чтобы уменьшить подачу воздуха, поворачивайте кулачок против часовой стрелки (-).
- Кулачок MV: Чтобы задержать открытие электромагнитного клапана второй ступени, поворачивайте кулачок по часовой стрелке (+); чтобы ускорить открытие электромагнитного клапана, поворачивайте кулачок против часовой стрелки (-).

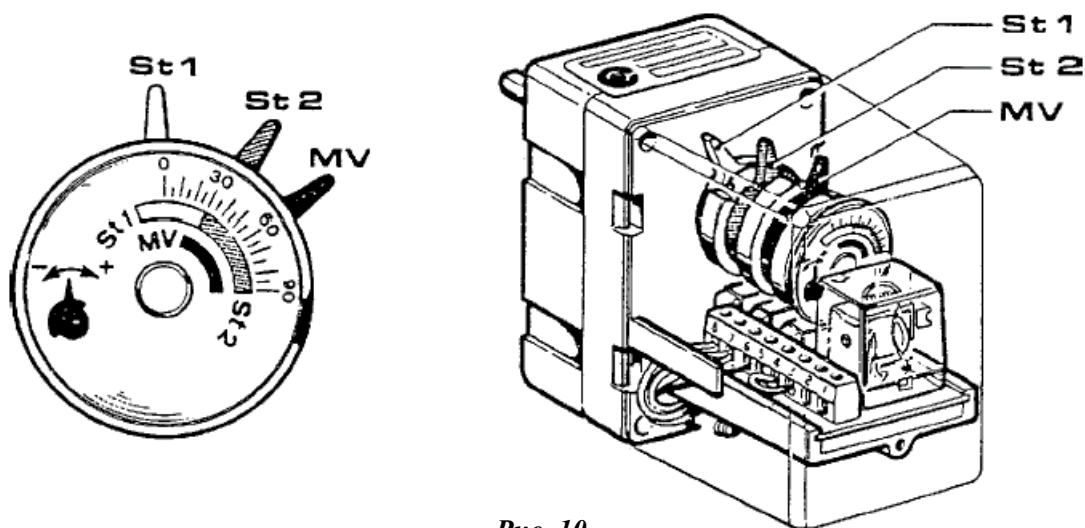


Рис. 10



МОНТАЖ

РАСПОЛОЖЕНИЕ ГОРЕЛКИ

Рекомендуется устанавливать горелку на котле в положениях, указанных на рис. А и В. Не устанавливайте ее в положениях С или D, в противном случае не сможет быть использовано устройство, предотвращающее утечку, на держателе форсунки. Кроме того, установка в указанных положениях обеспечит хорошую регулировку заслонки на воздухозаборнике и позволит немедленно отсечь подачу воздуха при отключении горелки. Устанавливайте горелку в положениях С или D, только если это абсолютно необходимо.

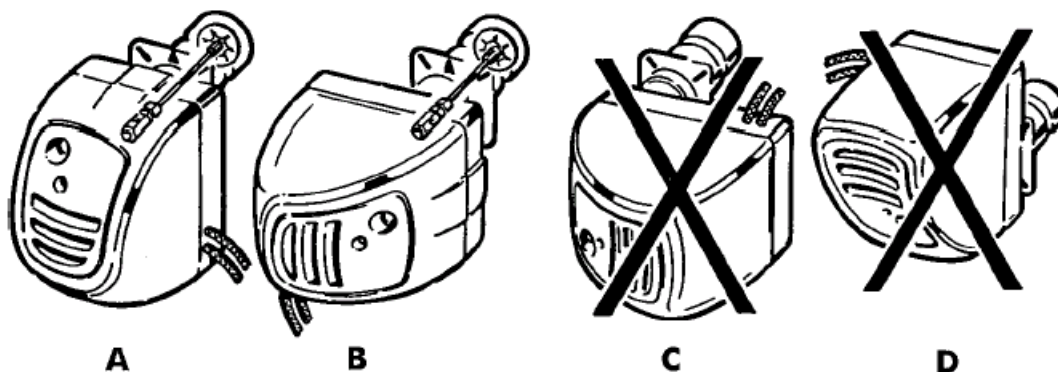


Рис. 11

КРЕПЛЕНИЕ ГОРЕЛКИ К КОТЛУ

После подготовки передней части котла с учетом размеров шаблона крепления, указанных на рис. 2, на ней двумя нижними винтами следует закрепить крепежную пластину горелки (8). Убедитесь, что вставлена изолирующая прокладка из комплекта поставки. Установите горелку на крепежной пластине и разместите ее так, как показано на рис. 11 (поз. А и В).

ВАЖНО: если горелка устанавливается в положении В, держатель форсунки должен быть повернут на 60°, чтобы паз на держателе (см. рис. 8-13) был направлен вверх. После этого зафиксируйте горелку в этом положении винтами (39) и закрепите крепежную пластину двумя верхними винтами.

ПЕРЕД ВКЛЮЧЕНИЕМ ГОРЕЛКИ ВСЕГДА ПРОВЕРЯЙТЕ, ЧТОБЫ:

- горелка и устройство управления были надежно заземлены;
- форсунка на горелке (3) имела расход, соответствующий производительности котла;
- метка "O" на держателе форсунки (10) была направлена вверх (см. рис. 8-13);
- резервуар был заполнен топливом, а задвижки были открыты;
- плавкий предохранитель в электрической цепи был рассчитан на величину 3А;
- терморегуляторы температуры в помещении и температуры котла были установлены на требуемую температуру;
- переключатель на терморегуляторе температуры в помещении был установлен в рабочее положение "ON";
- контакты главного выключателя были разомкнуты;
- контакты любых других устройств управления и контроля были замкнуты;
- винт регулировки подачи воздуха позволял открыться дроссельному клапану.

ВКЛЮЧЕНИЕ

- Установите горелку в исходное состояние, нажав на кнопку (20).
- Включите электропитание, установив главный выключатель в положение ON (вкл.). После завершения этапа предварительного поджига, горелка включится и будет продолжать работать до тех пор, пока не будет достигнута температура, установленная на одном из управляющих устройств (терморегулятор температуры котла, терморегулятор температуры в помещении и т.п.), который и отключит ее. Во время обычной работы горелка отключится только в том случае, если отключится любое из управляющих или регулирующих устройств.
- Отрегулируйте пламя, меняя как поток воздуха с помощью винта (13) и соответствующей стопорной гайки (12), так и перемещая вперед или назад держатель форсунки (10). Чтобы отрегулировать положение держателя, пользуйтесь винтом (17).
- Рекомендуется перемещать держатель вперед (+) для обеспечения максимального или близкого к максимальному расхода, и передвигать его назад (-) для обеспечения минимального расхода (см. рис. 8).

Примечание: Если горелка не включается, проверьте, залит ли насос. Если нет, отвинтите ручную винт крепления манометра (27), а затем ввинтите его обратно, как только увидите, что в отверстии появилось топливо. При использовании OIL 4PR с устройством предварительного подогрева горелки, этап предварительного вентилирования начнется примерно через 60 секунд после подачи электропитания (необходимое время для предварительного нагрева форсунки).

ОТКЛЮЧЕНИЕ

Если пламя случайно погаснет, устройство управления (21) автоматически начнет заново процесс поджига. Если в течение максимального времени работы предохранительных блокировок (10 секунд) повторный поджиг не даст положительного результата, горелка заблокируется (т.е. отключится), и загорится индикаторная лампочка на кнопке установки в исходное состояние (20), а также лампочка на устройстве отключения терморегулятора температуры в помещении (если она есть). Горелка не сможет повторно включиться до тех пор, пока пусковое устройство не будет вручную установлено в исходное состояние нажатием на соответствующую кнопку (20). Если после того, как закончится время срабатывания предохранительных блокировок, горелка снова отключится, причиной может быть следующее:

- Отсутствует топливо в резервуаре.
- Форсунка (3) неисправна или загрязнена.
- Электроды поджига (4-5) покрыты коркой или повреждены (см. положения на рис. 14).
- Не освещен фоторезистор (19).
- Неисправно уплотнение электромагнитного клапана (29).
- Загрязнен фильтр насоса.
- Во всасывающий трубопровод подачи топлива попадает воздух.
- Загрязнен фильтр трубопровода (если он установлен).

ВНИМАНИЕ: В случае срабатывания блокировки всегда нажимайте только кнопку установки в исходное состояние (20); не касайтесь электрической цепи горелки. При необходимости обращайтесь к квалифицированным специалистам.

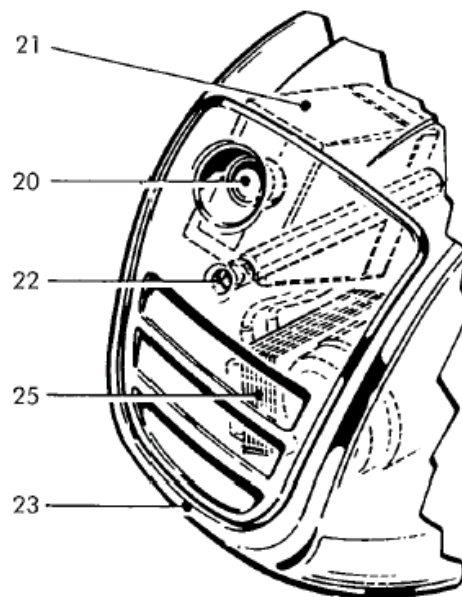


Рис. 12



УХОД И ТЕХНИЧЕСКОЕ ОБСЛУЖИВАНИЕ (см. рис. 13-14-15-16)

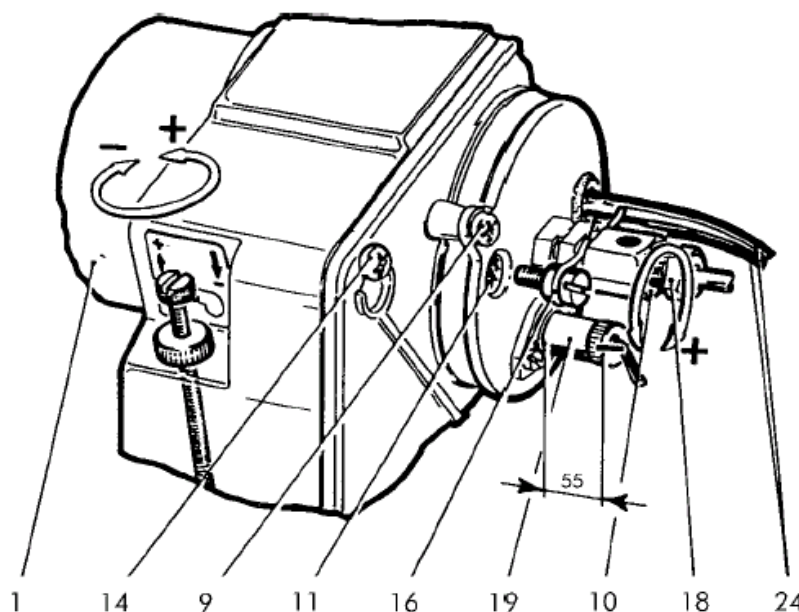


Рис. 13

ВНИМАНИЕ: все операции должны выполняться только после отключения электропитания главным выключателем и после того, как будет вынута вилка (38). Сняв крышку (23) с горелки, можно выполнить следующие проверки и провести ее очистку.

ФОТОРЕЗИСТОР (19)

Выньте фоторезистор и осторожно очистите его датчик. Для очистки пользуйтесь сухой и чистой тканью. При установке фоторезистора обратно удостоверьтесь, что он должным образом закреплен. Если устанавливается фоторезистор БРАНМА, необходимо выдерживать размер 55 мм, указанный на рис. 13.

ФОРСУНКА (3)

Снимите высоковольтные провода (24) со стороны трансформатора и выньте фоторезистор (19), отвинтите штуцер (18) и еще один штуцер (30) на топливном насосе. Отвинтите винты крепления крышки (9) и выньте узел держателя форсунки (10), вращая крышку против часовой стрелки. Снимите с электродов (4-5) высоковольтные провода, ослабьте стопорный винт держателя (6), выньте держатель диска дефлектора (диффузора) и электродов (43), а затем вывинтите форсунку. Чтобы тщательно очистить форсунку, разберите фильтр и прочистите бензином пазы и отверстия для распыления. Ни в коем случае не пользуйтесь инструментами, которые могут повредить внутренние поверхности.



ЭЛЕКТРОДЫ ПОДЖИГА (4-5)

Очистите электроды, не меняя их положения относительно диска дефлектора. Если Вы случайно сместили их, то руководствуйтесь размерами, указанными на рис. 14.

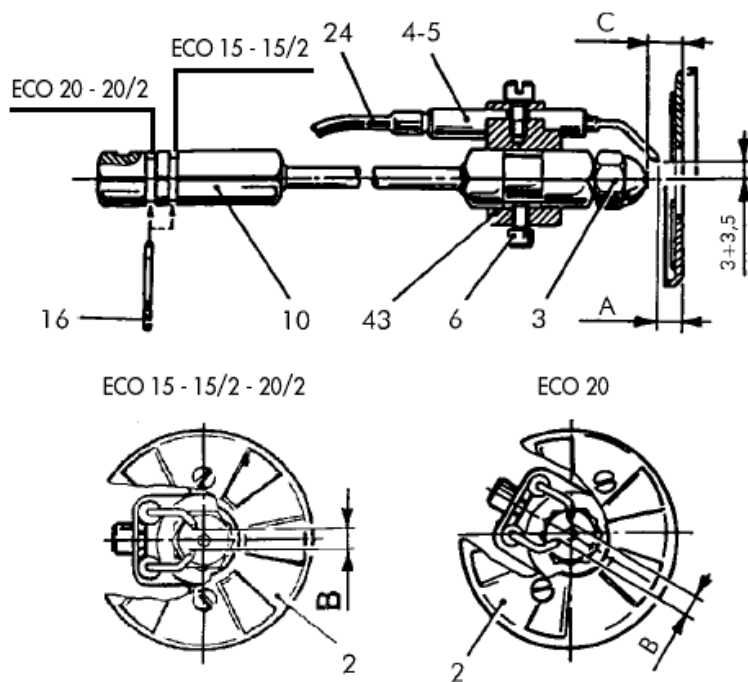


Рис. 14

Обозначения:

- A 1 ÷ 4
- B 4 ÷ 5
- C 8 ÷ 11

ФИЛЬТР ТОПЛИВНОГО НАСОСА

Закройте задвижку на трубопроводе подачи топлива, снимите крышку насоса, выньте сетчатый патрон, промойте его бензином и аккуратно поставьте на место.

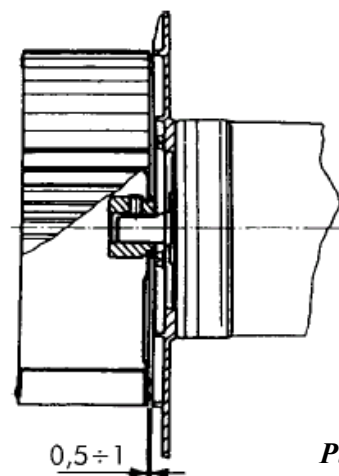


Рис. 15



ФИЛЬТР НА ТРУБОПРОВОДЕ

Закройте задвижку на трубопроводе подачи топлива и, в зависимости от типа горелки, тщательно очистите фильтрующий элемент. Чтобы проверить, чист ли вентилятор, или проверить насадку сгорания, действуйте следующим образом:

- Отвинтите винты (22) и снимите крышку (23).
- Полностью вывинтите нижние винты (32).
- Отвинтите также центральный винт.
- Частично отпустите верхние винты (14).
- Приподняв пластину держателя узлов (34) освободите ее, и прикрепите в соответствующем месте, как указано на рисунке 16.

В этом положении можно проверить чистоту внутренних узлов горелки и, при необходимости, заменить блок вентилятора с электродвигателем. В процессе обратной установки следите, чтобы был выдержан зазор, указанный на рисунке 15.

ПРЕДУПРЕЖДЕНИЕ: в случае возникновения опасной ситуации отключите электропитание общим выключателем (установив его в положение OFF) и перекройте подачу топлива с помощью соответствующего вентиля или задвижки.

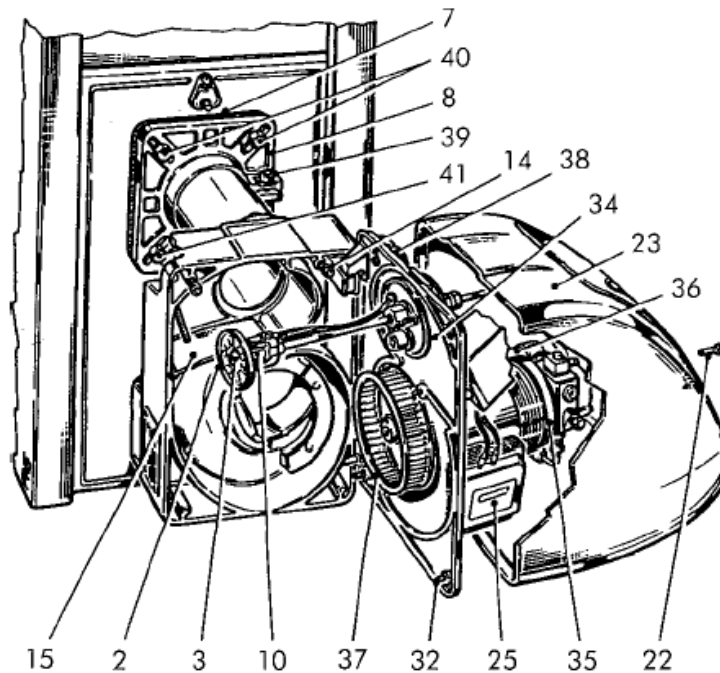


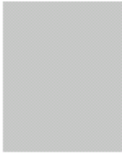
Рис. 16

BRUCIATORI
CALDAIE MURALI E TERRA A GAS
GRUPPI TERMICI IN GHISA E IN ACCIAIO
GENERATORI DI ARIA CALDA
TRATTAMENTO ACQUA
CONDIZIONAMENTO



Приведенные иллюстрации и данные являются справочными и не обязательны для изготовителя. LAMBORGHINI оставляет за собой право вносить изменения в изделие, без уведомления об этом потребителя, которые признаны необходимыми для его усовершенствования.

LAMBORGHINI CALOR S.p.A.
VIA STATALE, 342
44040 DOSSO (FERRARA)
ITALIA
TEL. ITALIA 0532/359811 - EXPORT 0532/359913
FAX ITALIA 0532/359952 - EXPORT 0532/359947



Cod. 97.00257.0 05/2002