

Funzionamento misto degli scaldasalviette con regolazione della potenza.

Cod. 471M0918

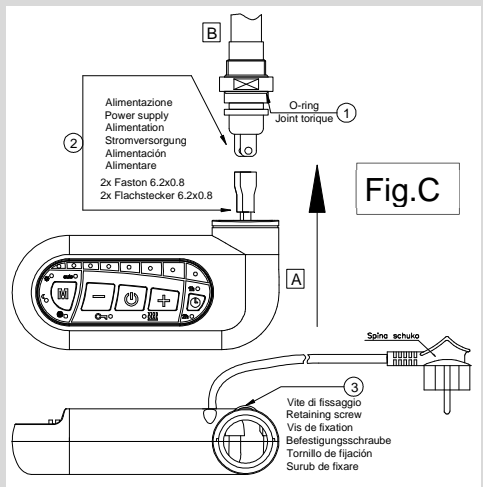
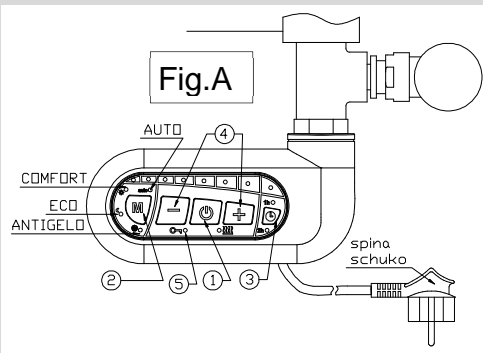
IRSAP SPA
45031 Arquà Polesine (RO) Italy
Tel. +39 0425 466611 - Fax +39 0425 466662
Website: <http://www.irsap.com>
E-mail: info@irsap.it

IR GROUP SARL
19, Chemin de la Plaine 69390 Vourles (France)
Tel. +33 04 28 00 01 67 - Fax +33 04 72 31 86 40
Web: <http://www.irsap.com>;
E-mail: irsaprhoss@irgroup.fr

IRSAP-RHOSS Clima Integral, S.L.
Oficina y Almacèn: P.I.CAMI RAL
Leonardo da Vinci, 4 08850 Gavà (Barcelona)
Tel. 93 633 47 00 - Fax 93 633 47 04
E-mail: www.informacion@irsap.com
www.irsap.com

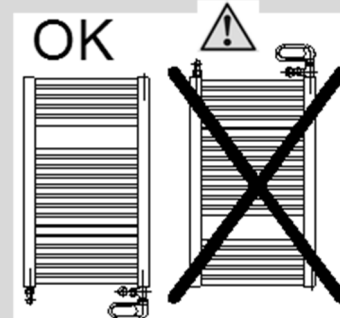
IRROM Industrie S.R.L.
Str. Pricipalà 1/A, Sat Fundătara, Iclod 407336,
jud. Cluj, România
Tel: +40 (0)264 263400 - Fax: +40 (0)264 263404
Web: www.irsap.ro

IRSAP
creating your comfort



Potenza	LED
16 %	- ● ○ ○ ○ ○ ○ ○ ○ ○ ○ ○ ○ ○ ○
22 %	- ● ● ○ ○ ○ ○ ○ ○ ○ ○ ○ ○ ○ ○ ○
28 %	- ○ ● ○ ○ ○ ○ ○ ○ ○ ○ ○ ○ ○ ○ ○
34 %	- ○ ● ● ○ ○ ○ ○ ○ ○ ○ ○ ○ ○ ○ ○ ○
40 %	- ○ ○ ● ○ ○ ○ ○ ○ ○ ○ ○ ○ ○ ○ ○ ○
46 %	- ○ ○ ● ● ○ ○ ○ ○ ○ ○ ○ ○ ○ ○ ○ ○ ○
52 %	- ○ ○ ○ ● ○ ○ ○ ○ ○ ○ ○ ○ ○ ○ ○ ○ ○
58 %	- ○ ○ ○ ● ● ○ ○ ○ ○ ○ ○ ○ ○ ○ ○ ○ ○ ○
64 %	- ○ ○ ○ ○ ● ○ ○ ○ ○ ○ ○ ○ ○ ○ ○ ○ ○ ○
70 %	- ○ ○ ○ ○ ● ● ○ ○ ○ ○ ○ ○ ○ ○ ○ ○ ○ ○ ○
76 %	- ○ ○ ○ ○ ○ ● ○ ○ ○ ○ ○ ○ ○ ○ ○ ○ ○ ○ ○
82 %	- ○ ○ ○ ○ ○ ● ● ○ ○ ○ ○ ○ ○ ○ ○ ○ ○ ○ ○ ○
88 %	- ○ ○ ○ ○ ○ ○ ● ○ ○ ○ ○ ○ ○ ○ ○ ○ ○ ○ ○ ○
94 %	- ○ ○ ○ ○ ○ ○ ● ● ○ ○ ○ ○ ○ ○ ○ ○ ○ ○ ○ ○ ○
100 %	- ○ ○ ○ ○ ○ ○ ○ ● ○ ○ ○ ○ ○ ○ ○ ○ ○ ○ ○ ○ ○

Fig.B



ITALIANO (IT) CARATTERISTICHE TECNICHE

Lo scaldasalviette con inserita la resistenza elettrica è un'apparecchiatura elettrica con le seguenti caratteristiche:

- tensione - alimentazione 230V, 50Hz, 1Ph
- potenza assorbita dalla resistenza elettrica 300÷1800 Watt. (La combinazione resistenza elettrica e modello scaldasalviette permette di mantenere la temperatura superficiale di quest'ultimo al di sotto di 70°C circa).
- isolamento Classe II
- grado di protezione IP44
- termostato interno di lavoro tarato a 90°C
- termofusibile di sicurezza tarato a 152°C
- lunghezza cavo elettrico 1200 mm
- controllo elettronico a regolazione di potenza.

ISTRUZIONI PER L'USO DEL CONTROLLO ELETTRONICO (fig. A)

Il controllo elettronico è costituito da un'elettronica che permette di scegliere la potenza di lavoro della cartuccia.

FUNZIONAMENTO MISTO

Lo scaldasalviette idraulico può essere corredato di una resistenza per il riscaldamento elettrico supplementare.

Quando l'impianto di riscaldamento idraulico è spento, mettendo in funzione la resistenza elettrica si ha la possibilità di avere asciugamani sempre caldi e asciutti.

MONTAGGIO DELLA RESISTENZA ELETTRICA

Lo scaldasalviette deve essere installato da personale qualificato.

Fissare alla parete lo scaldasalviette in oggetto secondo le istruzioni di montaggio allegate.

Il montaggio deve essere effettuato da una ditta specializzata con l'osservanza della normativa vigente.

In particolare nell'installazione del radiatore devono essere osservate le direttive CEI 64-8/7 edizione in vigore.

Il radiatore deve essere installato in modo che la presa sia accessibile e non deve trovarsi immediatamente sotto una presa di corrente fissa.

L'alimentazione elettrica deve avvenire attraverso un interruttore onnipolare con separazione tra i contatti di almeno 3 mm.

In caso di installazione in bagni o docce, l'apparecchio deve essere installato in modo che interruttori e altri comandi non possano essere raggiunti dalla persona che sta usando il bagno o la doccia. (vedi Fig. 5)

Il radiatore non deve essere installato immediatamente sotto una presa di corrente fissa.

Per il montaggio in verticale della cartuccia, mantenendo gli attacchi idraulici da sotto, utilizzare il raccordo a T da 1/2" a tre vie.

La posizione degli attacchi idraulici è indicata nelle figure 1÷4. Un miglior risultato estetico ed una installazione più semplice si ottengono impiegando due raccordi a T. Si raccomanda di installare questo scaldasalviette in modo che il tubo scaldante più basso sia almeno all'altezza di 600 mm dal suolo per evitare rischi di scottature ai bambini più piccoli.

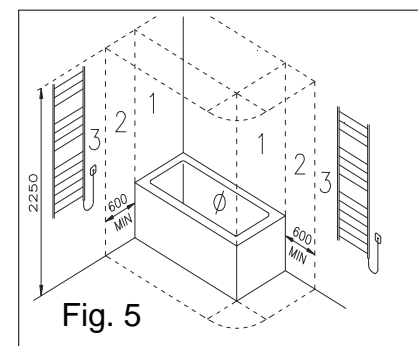
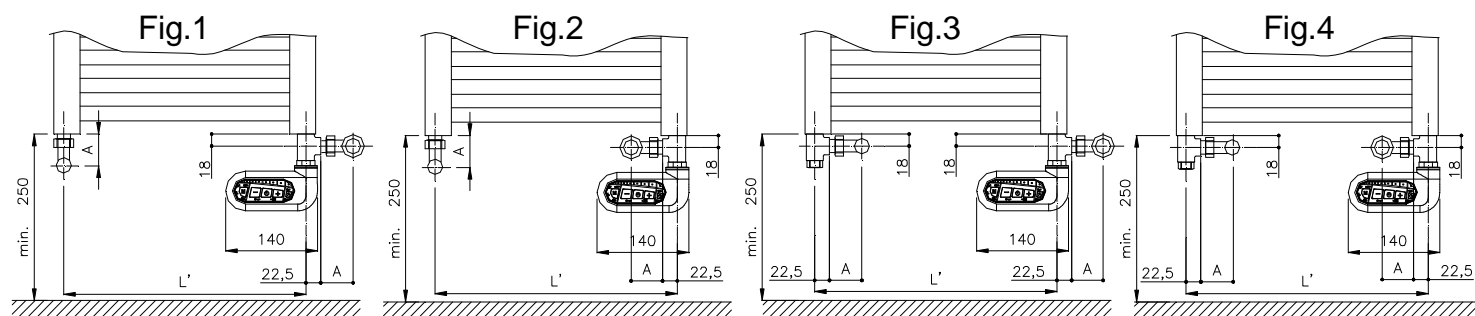
ISTRUZIONI

Per l'installazione del controllo elettronico sullo scaldasalviette (vedi Fig. C):

- Prima di effettuare qualsiasi operazione, assicurarsi che il cavo di alimentazione non sia collegato alla presa.
- In caso di guasto al controllo elettronico o al cavo di alimentazione dell'apparecchio, spegnerlo e non manometterlo.
- La riparazione può essere effettuata unicamente dal costruttore o da un tecnico autorizzato.

Il mancato rispetto di quanto sopra può compromettere la sicurezza dell'intero sistema

- 1) Posizionare l'apposita guarnizione O-Ring sul raccordo filettato in posizione (1).
- 2) Con il frontale del controllo elettronico orientato nella posizione desiderata, collegare i cavi di alimentazione. Verificare che i coprifaston siano in posizione sopra le connessioni (2).
- 3) Inserire il controllo elettronico (A) sul raccordo (B) della resistenza fino in battuta.
- 4) Fissare il controllo elettronico con la vite utilizzando l'apposita chiave a brugola (3).
- 5) ATTENZIONE! Non ruotare la scatola del controllo elettronico una volta fissata.
- 6) Assicurarsi che la tensione di rete corrisponda a quella indicata nell'etichetta dati elettrici del controllo stesso.
- 7) Collegare il cavo di alimentazione alla presa di corrente.



L': interasse idraulico scaldasalviette

A: ingombro valvola a squadra

Dimensioni: (mm)

AVVERTENZE D'USO

Lo scaldasalviette va utilizzato solo per l'uso descritto nel manuale. In particolare, i bambini non devono giocare con l'apparecchio. Non applicare allo scaldasalviette accessori diversi da quelli prescritti o consigliati dal produttore.

Collegare alla rete elettrica lo scaldasalviette solo dopo averlo fissato al muro.

I bambini sotto i 3 anni devono essere tenuti a distanza a meno che non siano sotto continua sorveglianza.

I bambini di età compresa fra 3 e 14 anni e le persone con ridotte capacità fisiche, sensoriali e mentali, o prive di esperienza o conoscenze adatte, possono usare lo scaldasalviette, a condizione che quest'ultimo sia stato posizionato o installato nella posizione normale prevista ed abbiano ricevuto istruzioni e formazione su come utilizzare l'apparecchio in maniera sicura e ne comprendano bene i potenziali pericoli.

I bambini di età inferiore a 14 anni non devono collegare la spina di alimentazione, né regolare né pulire l'apparecchio.

I bambini e le persone con ridotte capacità fisiche, sensoriali e mentali, o prive di esperienza o conoscenze adatte, non devono eseguire operazioni di pulizia o manutenzione ordinaria allo scaldasalviette.

E' assolutamente vietato:

- Dare alimentazione al controllo della resistenza scaldante prima di aver verificato la corretta installazione del controllo sullo scaldasalviette
- Tagliare il cavo di alimentazione per scollegare l'apparecchio
- Danneggiare il cavo elettrico di alimentazione. Se il cavo di alimentazione è danneggiato la riparazione o la sostituzione della resistenza elettrica completa deve essere effettuata direttamente dal costruttore o dal servizio di assistenza tecnica o da una persona qualificata autorizzata dal produttore, in modo da prevenire ogni rischio.

ATTENZIONE:

- Prima di alimentare la resistenza elettrica assicurarsi che lo scaldasalviette sia completamente pieno di acqua.
- Durante il funzionamento della resistenza elettrica deve essere costantemente garantito il completo riempimento con acqua dello scaldasalviette e la libera espansione del contenuto di liquido interno, quindi non devono mai essere chiuse contemporaneamente valvola e detentore.
- DURANTE IL FUNZIONAMENTO, LO SCALDASALVIETTTE PRESENTA SUPERFICI CALDE ED ALCUNE PARTI POSSONO DIVENTARE MOLTO CALDE E PROVOCARE BRUCIATURE SE NON SI PRESTA PARTICOLARE ATTENZIONE. Una particolare attenzione dovrebbe essere prestata alla presenza di bambini e persone vulnerabili"
- Durante il funzionamento è normale che i due ultimi tubi in basso ed il primo dall'alto rimangano tiepidi.
- Sullo scaldasalviette possono essere asciugati solamente tessuti lavati con acqua.
- Non impiegare prodotti corrosivi, abrasivi o solventi per la pulizia dello scaldasalviette e delle parti plastiche di contenimento delle parti elettriche.

MODALITÀ D'USO E FUNZIONAMENTO

1 – Messa in funzione del vostro apparecchio e spegnimento

- Al momento della messa in tensione del controllo elettronico, premere sul tasto (1) indicato in Fig.A. Avete appena acceso il vostro apparecchio.
- Per spegnerlo premere lo stesso tasto e l'apparecchio smette di scaldare, non si accende alcuna spia.

2 – Funzionamento e opzioni del vostro apparecchio

- Una volta acceso il controllo elettronico premere il tasto "M" (2) riportato in Fig.A per accedere alle funzioni.
- **Auto/ Comfort:** con una prima pressione si attiva il riscaldamento automatico, con una seconda pressione si attiva il riscaldamento permanente manuale alla potenza impostata.
- **Eco:** con una terza pressione si attiva la funzione che corrisponde alla potenza in comfort -30%, consentendo un risparmio energetico.
- **Antigelo:** con un'ultima pressione si attiva la funzione che corrisponde alla potenza minima impostabile, al fine di prevenire il pericolo gelo sullo scaldasalviette installato.

3 – Marcia forzata (Boost)

- Se desiderate accelerare l'asciugatura delle salviette, potete mettere in funzione la marcia forzata (Boost) alla massima potenza premendo il pulsante (3) di Fig. A.
- una prima pressione avvia il ciclo di 1 ora in marcia forzata: led (1h) acceso.
- una seconda pressione avvia il ciclo di 2 ore in marcia forzata: led (2h) acceso.
- una terza pressione arresta la marcia forzata e le spie (1h) e (2h) si spengono. Se non si effettua alcuna pressione dopo la messa in funzione della marcia forzata, il timer si ferma dopo il numero di ore selezionato.

4 – Regolazione della potenza

- La potenza "**comfort**" corrisponde alla potenza desiderata dall'utilizzatore P(set).
- La regolazione del controllo elettronico si effettua con pressione sui tasti (4) di Fig.A.
- La potenza selezionata viene indicata come sequenza dei led illuminati come indicato nella Fig.B sopra riportata.

5 – Sicurezza bambini tramite chiusura tastiera

Per attivare e disattivare la funzione di blocco della tastiera, premere e mantenere premuto il tasto + e -.

Se il blocco tastiera è attivo, il LED (5) della figura A si accende.

NOTA: la presenza della sonda NTC posta sul retro non deve trarre in inganno sul funzionamento dell'elettronica; è completamente disabilitata e il controllo elettronico può regolare unicamente la potenza erogata dalla cartuccia interna in percentuale rispetto alla sua potenza nominale



INFORMAZIONI AGLI UTENTI

ai sensi dell'articolo 14 della Direttiva 2012/19/UE del 07/07/2012 sui rifiuti da apparecchiature elettriche ed elettroniche (RAEE)

- Il simbolo sopra riportato, presente anche sull'apparecchiatura, indica che essa è stata immessa sul mercato e che deve essere oggetto di raccolta separata nel momento in cui l'utilizzatore decide di disfarsene (inclusi tutti i componenti, i sottoinsiemi e i materiali di consumo che sono parte integrante del prodotto).
- Per l'indicazione sui sistemi di raccolta di detti apparecchi vi preghiamo di contattare il rivenditore o altro soggetto iscritto nei vari Registri Nazionali per gli altri paesi dell'Unione Europea. Il rifiuto originato da nucleo domestico (o di origine analoga) può essere conferito a sistemi di raccolta differenziata dei rifiuti urbani.
- All'atto dell'acquisto di una nuova apparecchiatura di tipo equivalente è possibile riconsegnare al venditore il vecchio apparecchio. Il rivenditore si farà poi carico di contattare il soggetto responsabile del ritiro dell'apparecchiatura.
- L'adeguata raccolta separata dell'apparecchio dismesso e l'avvio alle successive operazioni di trattamento, recupero e smaltimento ambientale compatibile, consente di evitare potenziali effetti negativi sull'ambiente e sulla salute umana, e favorisce il riciclaggio ed il recupero dei materiali componenti.

Lo smaltimento abusivo del prodotto da parte dell'utente comporta l'applicazione delle sanzioni previste dai recepimenti nazionali delle Direttive 2011/65/UE, 2008/98/CE e 2015/1127/UE.

Fonctionnement mixte des sèche-serviettes avec régulation de la puissance.

Cod. 471M0918

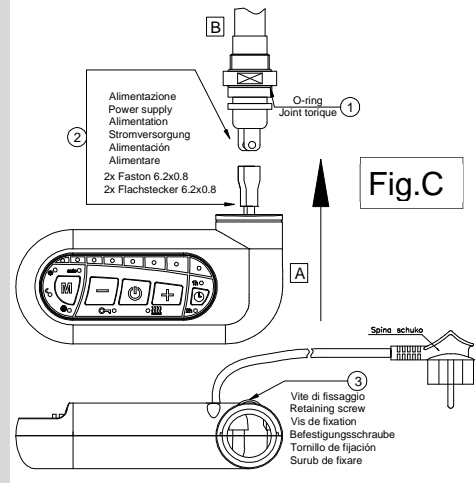
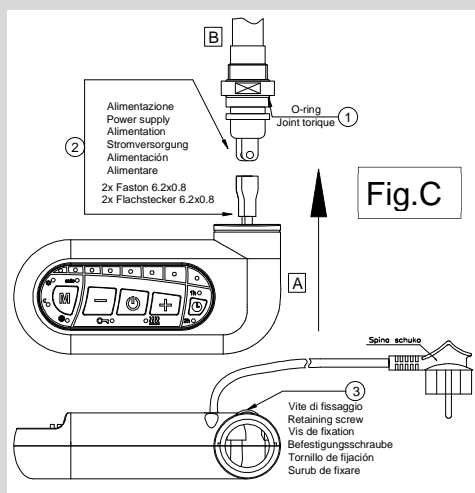
IRSAP SPA
 45031 Arquà Polesine (RO) Italy
 Tel. +39 0425 466611 - Fax +39 0425 466662
 Website: http://www.irsap.com
 E-mail: info@irsap.it

IR GROUP SARL
 19,Chemin de la Plaine 69390 Vourles (France)
 Tel. +33 04 28 00 01 67 - Fax +33 04 72 31 86 40
 Web: http://www.irsap.com;
 E-mail: irsaphoss@irgroup.fr

IRSAP-RHOSS Clima Integral, S.L.
 Oficina y Almacén: P.I.CAMI RAL
 Leonardo da Vinci,4 08850 Gavà (Barcelona)
 Tel. 93 633 47 00 - Fax 93 633 47 04
 E-mail: www.informacion@irsap.com
 www.irsap.com

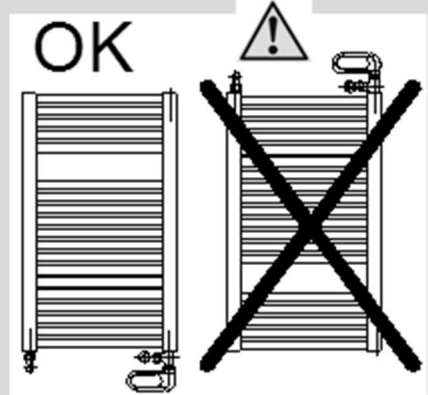
IRROM Industrie S.R.L.
 Str. Pricipalà 1/A, Sat Fundătara, Iclod 407336,
 jud. Cluj, România
 Tel: +40 (0)264 263400 - Fax: +40 (0)264 263404
 Web: www.irsap.ro

IRSAP
 creating your comfort



Potenza	LED
16 %	- ● ○ ○ ○ ○ ○ ○ ○ ○ +
22 %	- ● ● ○ ○ ○ ○ ○ ○ ○ +
28 %	- ○ ● ○ ○ ○ ○ ○ ○ ○ +
34 %	- ○ ● ● ○ ○ ○ ○ ○ ○ +
40 %	- ○ ○ ● ○ ○ ○ ○ ○ ○ +
46 %	- ○ ○ ● ● ○ ○ ○ ○ ○ +
52 %	- ○ ○ ○ ● ○ ○ ○ ○ ○ +
58 %	- ○ ○ ○ ● ● ○ ○ ○ ○ +
64 %	- ○ ○ ○ ● ● ● ○ ○ ○ +
70 %	- ○ ○ ○ ● ● ● ● ○ ○ +
76 %	- ○ ○ ○ ● ● ● ● ● ○ +
82 %	- ○ ○ ○ ● ● ● ● ● ● ○ +
88 %	- ○ ○ ○ ○ ● ● ● ● ● +
94 %	- ○ ○ ○ ○ ● ● ● ● ● ● +
100 %	- ○ ○ ○ ○ ○ ● ● ● ● ● +

Fig.B



FRANÇAISE (FR) CARACTÉRISTIQUES TECHNIQUES

Le sèche-serviettes monté avec la résistance électrique est un appareil électrique dont les caractéristiques sont les suivantes:

- tension - alimentation 230v, 50 hz, 1ph.
- puissance absorbée de la résistance électrique 300÷1800 Watt . (La combinaison résistance électrique et modèle du sèche-serviettes permet de maintenir la température superficielle de celui-ci au-dessous de 70°C environ).
- isolation Classe II.
- degré de protection IP44.
- thermostat interne de travail réglé sur 90 °C
- thermofusible de sécurité réglé sur 152 °C
- Longueur câble électrique 1200 mm
- Contrôle électronique avec régulation de puissance.

INSTRUCTIONS POUR L'UTILISATION DU CONTRÔLE ELECTRONIQUE (fig. A)

Le contrôle électronique est constitué d'un composant électronique qui permet de choisir la puissance de fonctionnement de la cartouche
FONCTIONNEMENT MIXTE

Le sèche-serviette hydraulique peut être alimenté d'une résistance pour un chauffage électrique supplémentaire. Lorsque le système de chauffage hydraulique est éteint, en mettant en fonction la résistance électrique il est possible de réchauffer la pièce et d'avoir des serviettes toujours chaudes et sèches.

MONTAGE DE LA RÉSISTANCE ÉLECTRIQUE

Le sèche-serviettes doit être installé par du personnel qualifié.
 Fixer le Sèche-Serviettes en question à la paroi selon les instructions de montage ci-jointes.
 Le montage doit être effectué par une entreprise spécialisée et conformément aux normes en vigueur.
 Pour l'installation du sèche-serviettes il est nécessaire d'observer les directives NF C15-100 édition en vigueur.
 Le sèche-serviettes doit être installé de manière à ce que la prise soit accessible et ne doit pas être installé en dessous de la prise de courant.
 L'alimentation électrique doit arriver par un interrupteur omnipolaire avec une séparation entre les contacts d'au moins 3 mm.
 Les appareils de chauffage placés à poste fixe dans les salles de bain doivent être installés de façon telle que les interrupteurs et d'autres dispositifs de commande ne puissent pas être touchés par une personne dans la baignoire ou la douche. (voir Fig. 5)
 L'appareil de chauffage ne doit pas être placé juste en dessous d'une prise de courant.
 Pour le montage en sens vertical de la cartouche, en gardant les raccords hydrauliques d'en dessous, utiliser le raccord en T de 1/2" à trois voies.
 La position des raccords hydrauliques est indiquée dans les figures 1÷4. Un meilleur résultat esthétique et une installation plus simple peuvent être obtenus en utilisant deux raccords en T. Il est conseillé d'installer ce radiateur de manière à ce que le tuyau chauffant le plus bas se trouve au moins à 600 mm du sol pour éviter que les enfants les plus petits puissent se brûler.

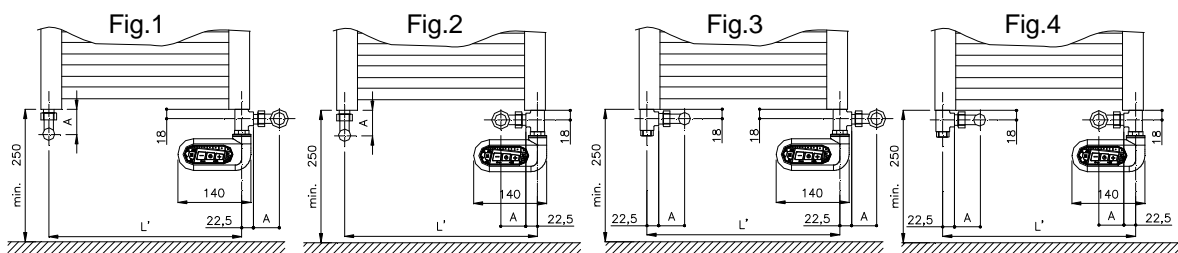
INSTRUCTIONS

Pour l'installation du contrôle électronique sur le sèche-serviette (voir Fig. C) :

- Avant d'effectuer toute opération, s'assurer que le câble d'alimentation n'est pas branché à la prise.
- En cas de panne du contrôle électronique ou du câble d'alimentation de l'appareil, l'éteindre et ne pas le modifier.
- Sa réparation peut être faite par le fabricant ou un technicien agréé.

L'absence de respect des indications ci-dessus peut compromettre la sécurité de tout le système

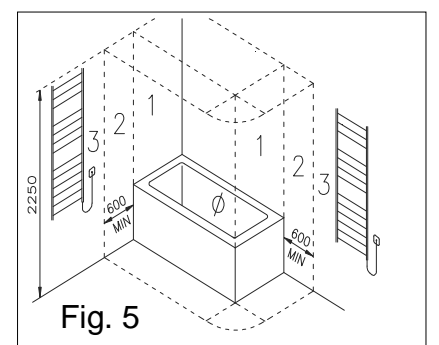
- 1) Placer le joint torique sur le raccord fileté en position (1).
- 2) Avec la face du thermostat tournée dans la position désirée, raccorder les câbles d'alimentation . Vérifier que les couvre-fastons sont placés sur les connexions (2).
- 3) Introduire le contrôle électronique d'ambiance du côté (A) sur le raccord (B) de la résistance jusqu'en butée.
- 4) Fixer le contrôle électronique d'ambiance avec la vis à l'aide de la clé Allen (3).
- 5) ATTENTION! Ne pas tourner le boîtier du contrôle électronique une fois fixé.
- 6) S'assurer que la tension de réseau corresponde à celle indiquée dans l'étiquette des données électriques du contrôle lui-même.
- 7) Raccorder le câble d'alimentation à la prise de courant.



L' : entraxe hydraulique sèche-serviettes.

A : dimension robinet equerre.

Dimensions:



PRÉCAUTIONS D'UTILISATION

Le sèche-serviettes ne doit être utilisé que pour l'usage décrit dans le manuel. En particulier les enfants ne doivent pas jouer avec l'appareil.

Ne pas appliquer au sèche-serviettes des accessoires différents de ceux prescrits ou conseillés par le producteur.

Raccorder le sèche-serviettes au réseau électrique seulement après l'avoir fixé au mur.

Il convient de maintenir à distance les enfants de moins de 3 ans, à moins qu'ils ne soient sous une surveillance continue.

Les enfants de 3 à 14 ans et les personnes avec des capacités physiques, sensorielles et mentales réduites, ou sans expérience ou connaissances adaptées, peuvent utiliser le sèche-serviettes, à condition que ce dernier ait été positionné ou installé dans la position normale prévue et aient reçu les instructions et la formation sur la manière d'utiliser l'appareil de manière sûre et qu'ils en comprennent bien les dangers potentiels.

Les enfants de moins de 14 ans ne doivent pas brancher la prise d'alimentation, ni régler ni nettoyer l'appareil.

Les enfants et les personnes avec des capacités physiques, sensorielles et mentales réduites, ou sans expérience ou connaissances appropriées, ne doivent pas effectuer des opérations de nettoyage ou de maintenance ordinaire sur le sèche-serviettes.

Il est formellement interdit de:

- Alimenter le contrôle électronique AVANT D'AVOIR CONTRÔLE LA CORRECTE INSTALLATION DU CONTRÔLE ELECTRONIQUE SUR LE SECHE-SERVIETTE
- Couper le câble d'alimentation pour déconnecter l'appareil
- Endommager le câble électrique d'alimentation. Si le câble d'alimentation est endommagé la réparation ou le remplacement de la résistance électrique complète doit être effectuée directement par le fabricant ou par le service d'assistance technique ou bien par une personne qualifiée autorisée par le fabricant, de manière à prévenir tous les risques.

ATTENTION:

- Avant d'alimenter la résistance électrique contrôler si le sèche-serviettes est entièrement plein d'eau.
- Pendant le fonctionnement de la résistance électrique il est nécessaire de garantir que le sèche-serviettes soit entièrement plein d'eau et que le liquide contenu à l'intérieur puisse circuler librement, c'est pourquoi la vanne et le détendeur ne doivent pas être fermés en même temps.
- PENDANT LE FONCTIONNEMENT, LE SÈCHE-SERVIETTES A DES SURFACES CHAUDES ET CERTAINES PARTIES PEUVENT DEVENIR TRÈS CHAUDES ET PROVOQUER DES BRÛLURES SI ON NE FAIT PAS SUFFISAMMENT ATTENTION. Il faut prêter une attention particulière en présence d'enfants et de personnes vulnérables
- Pendant le fonctionnement il est normal que les deux tuyaux en bas et le premier en haut restent tièdes.
- Sur le sèche-serviettes on ne peut faire sécher que des tissus lavés à l'eau.
- N'utiliser aucun produit corrosif, abrasif ou des solvants pour nettoyer le sèche-serviettes et les parties en plastique de retenue des parties électriques.

MODALITÉS D'EMPLOI ET DE FONCTIONNEMENT

1 – Mise en fonction de votre appareil et extinction

- Au moment de la mise en sous tension du contrôle électronique, appuyer sur la touche (1) indiquée sur la Fig. A. Vous venez d'allumer votre appareil.
- Pour l'éteindre, appuyer sur la même touche et l'appareil arrêtera de chauffer, aucun voyant ne s'allume.

2 – Fonctionnement et options de votre appareil

- Quand le contrôle électronique est allumé, appuyer sur la touche «M» (2) montée sur la Fig.A, pour accéder aux fonctions.
- **Auto/Confort:** avec une première pression, on active le chauffage automatique, en appuyant une 2^{ème} fois le réchauffement manuel permanent à la puissance paramétrée s'active.
- **Eco:** en appuyant une 3^{ème} fois, la fonction qui correspond à la puissance en confort -30% s'active, permettant ainsi une économie d'énergie.
- **Anti-gel:** en appuyant une 4^{ème} et dernière fois, la fonction qui correspond à la puissance minimum paramétrable s'active, afin de prévenir le risque de gel sur le sèche-serviette installé.

3 – Marche forcée (Boost)

- Si vous désirez accélérer le séchage des serviettes, vous pouvez mettre en fonction la marche forcée (Boost) à la puissance maximum en appuyant sur le bouton (3) de la Fig.A.
- une première pression fait démarrer le cycle d'1 heure en marche forcée: del (1h) allumée.
- une seconde pression fait démarrer le cycle de 2 heures en marche forcée: del (2h) allumée.
- Une troisième pression arrête la marche forcée et les voyants (1h) et (2h) s'éteignent. Si l'on n'effectue aucune pression après la mise en fonction de la marche forcée, le temporisateur s'arrête à la fin du nombre d'heures sélectionné.

4 – Régulation de la puissance

- La puissance "confort" correspond à la puissance souhaitée par l'utilisateur P (set)
- Le réglage de la puissance s'effectue par une pression sur les touches 4 de Fig.A
- La puissance sélectionnée est indiquée comme séquence des leds allumées comme le montre la Fig.B ci-dessus.

5 – Sécurité des enfants par fermeture clavier

Pour activer et désactiver la fonction de verrouillage du clavier, maintenez la touche + et - enfoncée.

Si le verrouillage du clavier est actif, la LED (5) de la figure A s'allume.

Remarque: la présence de la sonde NTC placée à l'arrière ne doit pas induire en erreur sur le fonctionnement de l'électronique ; elle est complètement désactivée et le contrôle électronique peut réguler uniquement la puissance fournie par la cartouche interne en pourcentage par rapport à sa puissance nominale.



INFORMATIONS DESTINEES AUX UTILISATEURS

aux termes de l'article 14 de la Directive 2012/19/UE du 7 juillet 2012 sur les déchets provenant d'appareillages électriques et électroniques.

- Le symbole reporté ci-dessus qui se trouve sur l'appareillage, indique que celui-ci a été mis sur le marché et qu'il doit être éliminé selon les indications de la collecte séparée des déchets au moment où l'utilisateur décide de l'éliminer (y compris tous les composants, les sous-ensembles et les matériaux de consommation qui font partie intégrante du produit).
- Pour avoir des indications sur les systèmes de collecte de ces appareils nous vous demandons de bien vouloir contacter le revendeur ou tout autre sujet inscrit dans les différents Registres Nationaux pour les autres pays de l'Union Européenne. Le déchet dont l'origine vient du foyer domestique (ou d'origine similaire) peut être éliminé avec les systèmes de collecte séparée des déchets urbains.
- Au moment de l'achat d'un nouvel appareillage de type équivalent il est possible de remettre l'ancien appareil au vendeur. C'est le revendeur qui se chargera de contacter le sujet responsable du retrait de l'appareillage.
- La collecte séparée appropriée des déchets produits par l'appareil éliminé et la mise en œuvre des opérations de traitement, récupération et élimination environnementale compatible, permet d'éviter tout effet négatif potentiel sur l'environnement et la santé humaine et favorise le recyclage et la récupération des matériaux qui le composent.

L'élimination abusive du produit de la part de l'utilisateur comporte l'application des sanctions prévues par les transpositions nationales des Directives 2011/65/UE, 2008/98/CE et 2015/1127/UE.

Funcionamiento mixto del toallero con regulación de potencia.

Cod. 471M0918

IRSAP SPA
45031 Arquà Polesine (RO) Italy
Tel. +39 0425 466611 - Fax +39 0425 466662
Website: <http://www.irsap.com>
E-mail: info@irsap.it

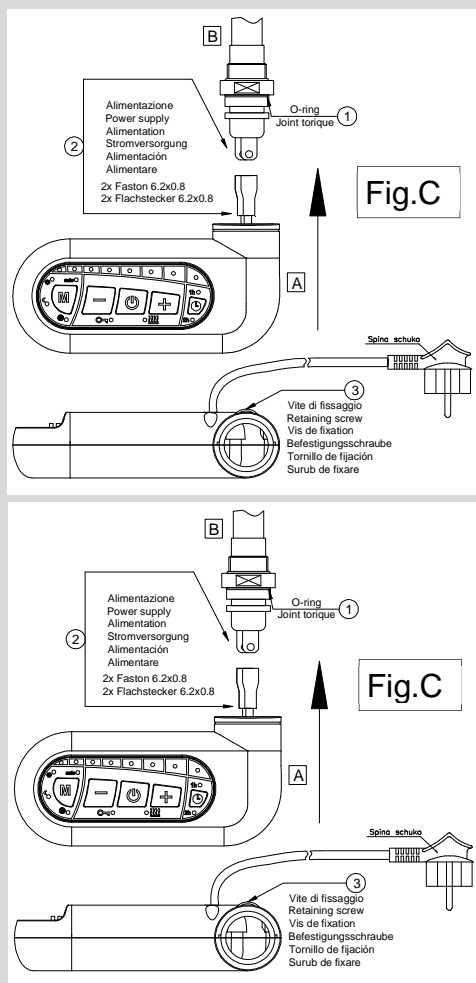
IR GROUP SARL
19,Chemin de la Plaine 69390 Vourles (France)
Tel. +33 04 28 00 01 67 - Fax +33 04 72 31 86 40
Web: <http://www.irsap.com>
E-mail: irsaprhoss@irgroup.fr

IRSAP-RHOSS Clima Integral, S.L.
Oficina y Almacén: P.I.CAMI RAL
Leonardo da Vinci,4 08850 Gavà (Barcelona)
Tel. 93 633 47 00 - Fax 93 633 47 04
E-mail: www.informacion@irsap.com
www.irsap.com

IRROM Industrie S.R.L.
Str. Pricipală 1/A, Sat Fundătara, Iclod 407336, jud. Cluj, România
Tel: +40 (0)264 263400 - Fax: +40 (0)264 263404
Web: www.irsap.ro

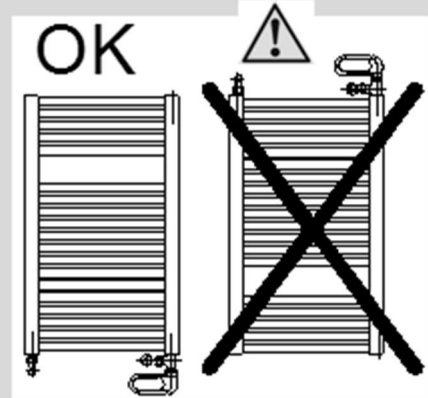
IRSAP
creating your comfort

CE



Potenza	LED
16 %	- ● ○ ○ ○ ○ ○ ○ ○ ○ ○ ○ ○ ○ ○ ○
22 %	- ● ● ○ ○ ○ ○ ○ ○ ○ ○ ○ ○ ○ ○ ○ ○
28 %	- ○ ● ○ ○ ○ ○ ○ ○ ○ ○ ○ ○ ○ ○ ○ ○
34 %	- ○ ● ● ○ ○ ○ ○ ○ ○ ○ ○ ○ ○ ○ ○ ○ ○
40 %	- ○ ○ ● ○ ○ ○ ○ ○ ○ ○ ○ ○ ○ ○ ○ ○ ○
46 %	- ○ ○ ● ● ○ ○ ○ ○ ○ ○ ○ ○ ○ ○ ○ ○ ○ ○
52 %	- ○ ○ ○ ● ○ ○ ○ ○ ○ ○ ○ ○ ○ ○ ○ ○ ○ ○
58 %	- ○ ○ ○ ● ● ○ ○ ○ ○ ○ ○ ○ ○ ○ ○ ○ ○ ○ ○
64 %	- ○ ○ ○ ○ ● ○ ○ ○ ○ ○ ○ ○ ○ ○ ○ ○ ○ ○ ○
70 %	- ○ ○ ○ ○ ● ● ○ ○ ○ ○ ○ ○ ○ ○ ○ ○ ○ ○ ○ ○
76 %	- ○ ○ ○ ○ ○ ● ○ ○ ○ ○ ○ ○ ○ ○ ○ ○ ○ ○ ○ ○
82 %	- ○ ○ ○ ○ ○ ● ● ○ ○ ○ ○ ○ ○ ○ ○ ○ ○ ○ ○ ○ ○
88 %	- ○ ○ ○ ○ ○ ○ ● ○ ○ ○ ○ ○ ○ ○ ○ ○ ○ ○ ○ ○ ○
94 %	- ○ ○ ○ ○ ○ ○ ● ● ○ ○ ○ ○ ○ ○ ○ ○ ○ ○ ○ ○ ○ ○
100 %	- ○ ○ ○ ○ ○ ○ ○ ● ○ ○ ○ ○ ○ ○ ○ ○ ○ ○ ○ ○ ○ ○

Fig.B



**ESPAÑOL (ES)
CARACTERÍSTICAS TÉCNICAS**

El toallero con resistencia eléctrica incorporada es un equipo eléctrico con las características siguientes:

- tensión - alimentación 230V, 50Hz, 1Ph
- potencia absorbida por la resistencia eléctrica 300÷1800 Watt. (La combinación resistencia eléctrica y modelo de toallero permite mantener la temperatura superficial de éste por debajo de los 70°C aproximadamente).
- aislamiento Clase II
- grado de protección IP44
- termostato interior de trabajo calibrado a 90°C
- termofusible de seguridad calibrado a 152°C
- cable eléctrico largo 1200 mm
- Resistencia con regulación de potencia.

INSTRUCCIONES DE EMPLEO DEL CONTROL ELECTRÓNICO (fig. A)

La resistencia electrónica está equipada con un sistema electrónico que le permite elegir la potencia de trabajo de la resistencia.

FUNCIONAMIENTO MIXTO

El calentador de toallas hidráulico puede suministrarse con una específica resistencia para la calefacción eléctrica adicional.

Cuando el sistema de calefacción hidráulico está apagado, ponga en funcionamiento la resistencia eléctrica, de esta manera tiene la posibilidad de calentar la habitación y tener siempre las toallas calientes y secas.

MONTAJE DE LA RESISTENCIA ELÉCTRICA

El toallero debe instalarlo personal cualificado.

Fijar a la pared el toallero siguiendo las instrucciones de montaje que se adjutan.

El montaje tiene que ser realizado por una empresa especializada, cumpliendo con la normativa vigente.

La instalación del toallero debe ser según la normativa UNE-HD 60364-7-701 edición en vigor.

El toallero se debe instalar de manera que la toma sea accesible y no debe estar inmediatamente debajo de una toma de corriente fija.

La alimentación eléctrica debe llegar a través de un interruptor de corte omnipolar con separación entre los contactos de al menos 3 mm.

En caso de instalación en cuartos de baño o duchas, el aparato se tiene que instalar de manera que la persona que esté utilizando el baño o la ducha no pueda alcanzar los interruptores y demás mandos. (véase Fig. 5)

El toallero no se debe instalar enseguida bajo una toma de corriente fija.

Para el montaje en vertical del cartucho, manteniendo los empalmes hidráulicos por abajo, utilizar la unión en T de 1/2" de tres vías.

La posición de los empalmes hidráulicos se indica en las figuras 1÷4. Utilizando dos uniones en T se consiguen un mejor resultado estético y una instalación más fácil. Se recomienda instalar este radiador toallero de manera tal que el tubo calentador más bajo quede a una altura del suelo de al menos 600 mm, para evitar que los niños más pequeños estén expuestos al riesgo de quemaduras.

INSTRUCCIONES

Para la instalación de la resistencia en el toallero (ver Fig. C):

- Antes de efectuar cualquier operación, comprobar que el cable de suministro no esté enchufado en la toma de corriente.
- En caso de avería del resistencia o del cable de suministro del equipo, apagarlo y no manosearlo.
- La reparación puede efectuarla exclusivamente el fabricante o un técnico autorizado.

Si no se respeta lo anterior, puede ponerse en peligro la seguridad de todo el sistema

1) Colocar la específica junta tórica en el racor de rosca en posición (1).

2) Con el frente del resistencia dirigido hacia la posición deseada, conectar los cables de suministro eléctrico. Comprobar que los tapa faston estén en posición encima de las conexiones (2).

3) Introducir el resistencia ambiente por el lado (A) en el racor (B) de la resistencia hasta el tope.

4) Fijar el resistencia ambiente con el tornillo, utilizando la específica llave allen (3).

5) ¡ATENCIÓN! No girar la caja del resistencia una vez fijada.

6) Comprobar que la tensión de red corresponda con la indicada en la etiqueta de datos eléctricos del mismo control.

7) Conectar el cable de suministro eléctrico a la toma de corriente.

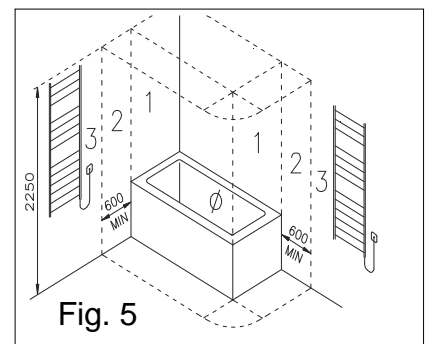
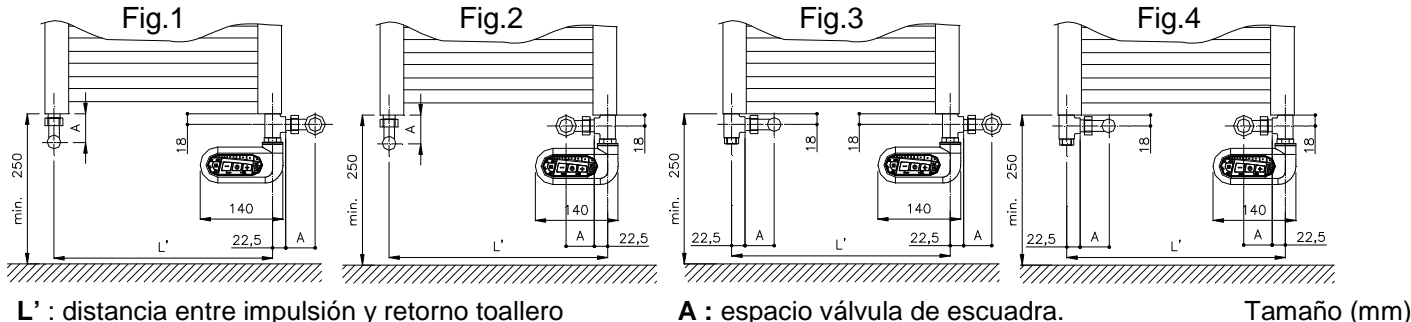


Fig. 5

Tamaño (mm)

ADVERTENCIAS DE USO

El toallero debe utilizarse únicamente para el uso descrito en el manual. Los niños no deben jugar con el aparato. No aplicar al toallero accesorios que no sean los indicados o aconsejados por el fabricante.

Conectar el toallero a la red eléctrica solo después de haberlo fijado a la pared.

Los menores de 3 años deben no deben acercarse a no ser que lo hagan bajo supervisión de un adulto.

Los niños de edad comprendida entre los 3 y los 14 años y las personas con capacidades físicas, sensoriales y/o mentales reducidas, o que carezcan de la experiencia o de los conocimientos adecuados, pueden usar el toallero a condición de que este último haya sido puesto o instalado en la posición normal prevista y de que hayan recibido instrucciones y formación sobre cómo utilizar el aparato de manera segura y comprendan cabalmente sus peligros potenciales.

Los niños de edad inferior a 14 años no deben conectar el enchufe de alimentación, ni regular ni limpiar el aparato.

Los niños y las personas con capacidades físicas, sensoriales y/o mentales reducidas, o que carezcan de experiencia o de los conocimientos adecuados, no deben realizar operaciones de limpieza o mantenimiento ordinario del toallero.

Está terminantemente prohibido:

- Alimentar el control ANTES DE HACERLO COMPRUEBE LA INSTALACIÓN CORRECTA DEL CONTROL ELECTRÓNICO EN EL TOALLERO
- Cortar el cable de alimentación para desconectar el aparato
- Dañar el cable eléctrico de alimentación. En caso de que el cable de alimentación se dañe, la reparación o la sustitución de la resistencia eléctrica completa deberá ser efectuada directamente por el fabricante o por el servicio de asistencia técnica o por una persona cualificada autorizada por el fabricante, de forma de prevenir cualquier riesgo.

ATENCIÓN:

- Antes de alimentar la resistencia eléctrica, asegurarse de que el radiador toallero esté completamente lleno de agua.
- Se debe garantizar que, durante el funcionamiento de la resistencia eléctrica, el toallero sea constante y completamente llenado con agua y que el líquido interno se expanda libremente, por lo tanto nunca deben cerrarse simultáneamente válvula y detentor.
- DURANTE EL FUNCIONAMIENTO, LAS SUPERFICIES EL TOALLERO ESTÁN CALIENTES Y ALGUNAS DE SUS PARTES PUEDEN ALCANZAR TEMPERATURAS MUY ELEVADAS Y PROVOCAR QUEMADURAS SI NO SE PRESTA PARTICULAR ATENCIÓN. Se debe tener una especial atención en presencia de menores o personas vulnerables.
- Durante el funcionamiento es normal que los dos últimos tubos inferiores y el primero superior permanezcan tibios.
- En el toallero pueden secarse únicamente tejidos lavados con agua.
- No utilizar productos corrosivos, abrasivos o solventes para la limpieza del toallero y de las partes de plástico que contienen las piezas eléctricas.

MODALIDADES DE USO Y FUNCIONAMIENTO

1 – Cómo se enciende y se apaga el aparato

- Al realizar la puesta en tensión del control electrónico, apretar la tecla (1) indicada en la Fig. A. Acaban ustedes de encender el aparato.
- Para apagarlo, apretar la misma tecla y el aparato deja de calentar, no se enciende ninguna luz indicadora.

2 – Funcionamiento y opciones del aparato

- Tras encender el control electrónico, apretar la tecla "M"(2) indicada en la Fig. A, para acceder a las funciones.

Auto/ Confort: mediante una primera presión se activa la calefacción automática, mediante una segunda presión se activa la calefacción permanente. Esta función permite mantener la temperatura seleccionada manual a la potencia establecida.

Eco: pulsando una tercera vez se activa la función para alcanzar la potencia de confort -30%, lo que permite un ahorro de energía.

Anticongelante: pulsando hasta la última posición se activa la función que corresponde a la potencia mínima que se puede configurar, esto previene el peligro de hielo en el toallero.

3 – Marcha forzada (Boost)

- Si desea acelerar el secado de las toallitas, utilice la opción de funcionamiento forzado (Boost) con la máxima potencia pulsando el botón (3) de la Fig. A.
- Una primera presión pone en marcha el ciclo de 1 hora en marcha forzada: led (1h) encendido.
- Una segunda presión pone en marcha el ciclo de 2 horas en marcha forzada: led (2h) encendido.
- Una tercera presión detiene la marcha forzada y las luces indicadoras (1h) y (2h) se apagan. Si no se realiza ninguna presión después de la puesta en funcionamiento de la marcha forzada, el temporizador se detiene después del número de horas seleccionado.

4 – Regulación de potencia

- La potencia "confort" corresponde a la potencia deseada por el usuario T(set).
- La regulación del potencia se realiza mediante la presión de las teclas 4 de la Fig. A.
- La potencia seleccionada es indicada como secuencia de los leds iluminados tal y como se indica en la Fig. B arriba.

5 – Seguridad para niños mediante cierre del teclado

Para activar y desactivar la función de bloqueo del teclado, mantener pulsados a la vez los botones + y -.

Si el bloqueo de teclado está activo, el LED 5 de la figura A se enciende.

NOTA: la presenza della sonda NTC posta sul retro non deve trarre in inganno sul funzionamento dell'elettronica ; è completamente disabilitata e il controllo elettronico può regolare unicamente la potenza erogata dalla cartuccia interna in percentuale rispetto alla sua potenza nominale



INFORMACIONES PARA LOS USUARIOS

en conformidad con el artículo 14 de la Directiva 2012/19/UE del 07/07/2012 sobre residuos de aparatos eléctricos y electrónicos.

- El símbolo anterior, presente también en el aparato, indica que éste ha sido comercializado y debe ser objeto de recogida selectiva cuando el usuario decida deshacerse de él (incluidos todos los componentes, los subsistemas y los materiales fungibles que forman parte integrante del producto).
- Para la indicación sobre los sistemas de recogida de dichos aparatos les rogamos interpelen a la firma o a otros sujeto inscrito en el correspondiente Registro Nacional para los demás países de la Unión Europea. El residuo originado por un núcleo doméstico (o de origen análogo) puede entregarse a sistemas de recogida selectiva de los residuos urbanos.
- Al comprar un aparato nuevo de tipo equivalente, es posible entregar al vendedor el viejo aparato. El revendedor se encargará seguidamente de ponerse en contacto con el sujeto responsable del retiro del aparato.
- La adecuada recogida selectiva del aparato fuera de uso y el inicio de las sucesivas operaciones de tratamiento, recuperación y eliminación compatible con el medioambiente, permite evitar potenciales efectos negativos en el medioambiente y en la salud humana y favorece el reciclaje y la recuperación de los materiales que lo componen.

La eliminación abusiva del producto por parte del usuario comporta la aplicación de las sanciones previstas por las normas nacionales en adopción de las Directivas 2011/65/UE, 2008/98/CE y 2015/1127/UE .

Mixed functioning for towel heaters with power regulation

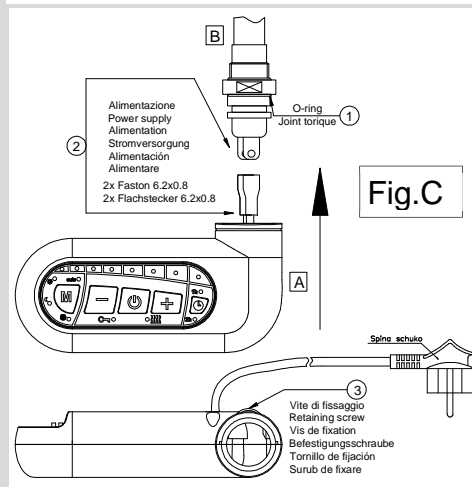
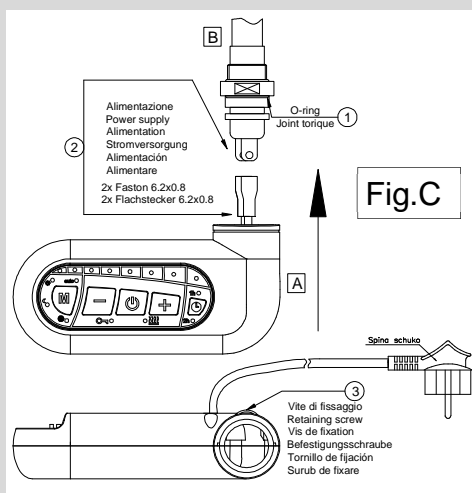
Cod. 471M0918

IRSAP SPA
45031 Arquà Polesine (RO) Italy
Tel. +39 0425 466611 - Fax +39 0425 466662
Website: <http://www.irsap.com>
E-mail: info@irsap.it

IR GROUP SARL
19, Chemin de la Plaine 69390 Vourles (France)
Tel. +33 04 28 00 01 67 - Fax +33 04 72 31 86 40
Web: <http://www.irsap.com>;
E-mail: irsaprross@irgroup.fr

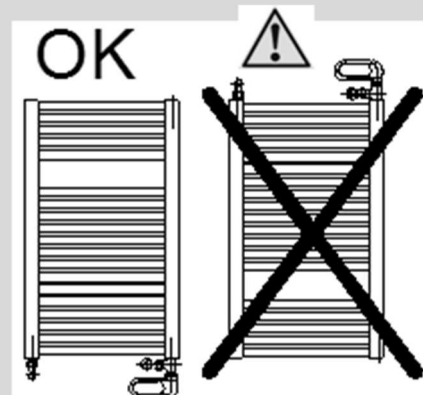
IRSAP-RHOSS Clima Integral, S.L.
Oficina y Almacén: P.I. CAMI RAL
Leonardo da Vinci, 4 08850 Gavà (Barcelona)
Tel. 93 633 47 00 - Fax 93 633 47 04
E-mail: www.informacion@irsap.com
www.irsap.com

IRROM Industrie S.R.L.
Str. Pricipală 1/A, Sat Fundătara, Iclod 407336,
jud. Cluj, România
Tel: +40 (0)264 263400 - Fax: +40 (0)264 263404
Web: www.irsap.ro



Potenza	LED
16 %	- ● ○ ○ ○ ○ ○ ○ ○ ○ ○ ○ ○
22 %	- ● ● ○ ○ ○ ○ ○ ○ ○ ○ ○ ○ ○
28 %	- ○ ● ○ ○ ○ ○ ○ ○ ○ ○ ○ ○ ○
34 %	- ○ ● ● ○ ○ ○ ○ ○ ○ ○ ○ ○ ○ ○
40 %	- ○ ○ ● ○ ○ ○ ○ ○ ○ ○ ○ ○ ○ ○
46 %	- ○ ○ ● ● ○ ○ ○ ○ ○ ○ ○ ○ ○ ○ ○
52 %	- ○ ○ ○ ● ○ ○ ○ ○ ○ ○ ○ ○ ○ ○ ○
58 %	- ○ ○ ○ ● ● ○ ○ ○ ○ ○ ○ ○ ○ ○ ○ ○
64 %	- ○ ○ ○ ○ ● ○ ○ ○ ○ ○ ○ ○ ○ ○ ○ ○
70 %	- ○ ○ ○ ○ ● ● ○ ○ ○ ○ ○ ○ ○ ○ ○ ○ ○
76 %	- ○ ○ ○ ○ ○ ● ○ ○ ○ ○ ○ ○ ○ ○ ○ ○ ○
82 %	- ○ ○ ○ ○ ○ ● ● ○ ○ ○ ○ ○ ○ ○ ○ ○ ○ ○
88 %	- ○ ○ ○ ○ ○ ○ ● ○ ○ ○ ○ ○ ○ ○ ○ ○ ○ ○
94 %	- ○ ○ ○ ○ ○ ○ ● ● ○ ○ ○ ○ ○ ○ ○ ○ ○ ○ ○
100 %	- ○ ○ ○ ○ ○ ○ ○ ● ○ ○ ○ ○ ○ ○ ○ ○ ○ ○ ○

Fig. B



ENGLISH (UK) TECHNICAL CHARACTERISTICS

- The towel heaters with the electric resistance inserted is an electric appliance with the following characteristics:
- feeding - Voltage 230V, 50Hz, 1Ph
 - power absorbed by the electric heater 300÷1800 Watt. (The combination of the electric heater and the model of towel heaters permits the latter's surface to be maintained at a temperature below around 70°C).
 - insulation Class II
 - protection degree IP44
 - resistance thermostat calibrated to 90°C
 - resistance thermalfuse calibrated to 152°C
 - length of electrical cable 1200 mm
 - electronic control with power regulation.

INSTRUCTIONS FOR USING THE ELECTRONIC CONTROL (fig. A)

The electronic control consists of electronics which allows the selection working power of the cartridge.

MIXED OPERATION

The hydraulic towel heater can be equipped with a resistance for extra electric heating. Even when the main hydraulic heating system is off, the electric resistance can be switched on to keep towels always warm and dry.

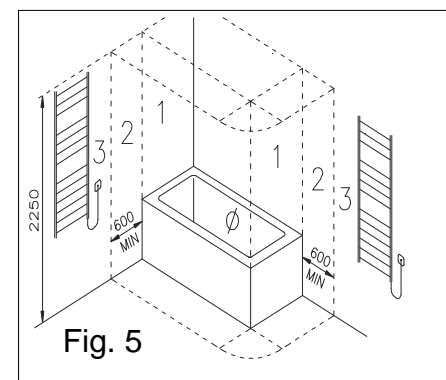
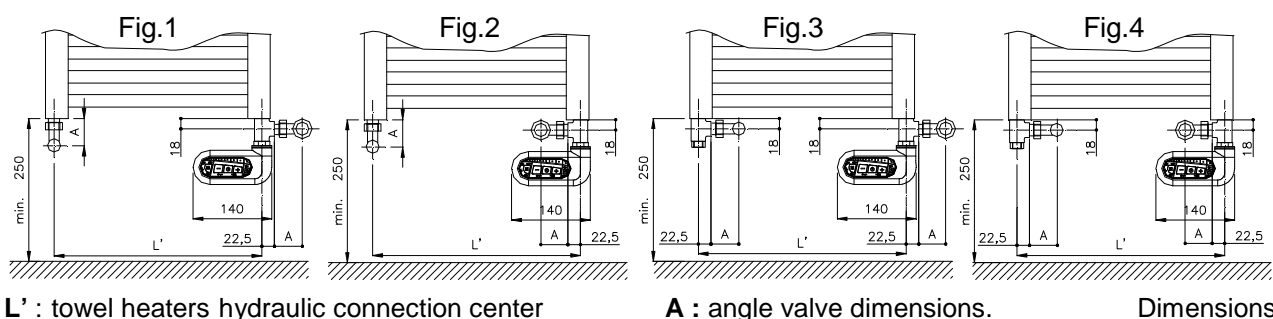
ASSEMBLING THE ELECTRIC HEATER

The towel heater must be installed by qualified personnel. Fasten the towel warmer to the wall by following the attached assembly instructions. Assembly must be performed by a specialized company in respect of the regulations in force. When installing the towel rail the IEC 60364-7-701 according to the edition in force must be complied. The towel heater must be installed in such way that the socket is accessible and that it is not located immediately beneath a fixed current socket. To supply towel warmer, an omnipolar switch with at least 3 mm of distance between contacts must be employed. When installing in bathrooms or in shower-rooms, the appliance should be installed in such a way that the switch and other controls cannot be reached by people using the bath or the shower. (see Fig. 5) The towel heater must not be installed immediately beneath a fixed current socket. In order to assemble the cartridge vertically while keeping the hydraulic connection centers below, use a ½" 3-way tee connector. The position of the hydraulic connection centers is shown in Figures 1÷4. The use of two tee connectors permits both easier installation and better aesthetics. It is recommended to install this towel warmer in such a way that the lowest heating pipe is at least 600 mm above the floor to avoid risks of scalds for small children.

INSTRUCTIONS

- Proceed as follows to install the electronic control on the towel warmer (see Fig. C):
- Before performing any operation, make sure that the power supply cord is not plugged into the socket.
 - Whenever a malfunction occurs in the electronic control or the device's power supply cord, switch it off and do not touch it.
 - Repair must be performed only by the Manufacturer or an authorized technician.
- Failure to comply with the above may compromise the safety of the entire system.

- 1) Position the o-ring on the threaded connector in position (1).
- 2) With the front of the electronic control oriented in the desired position, connect the power supply wires. Make sure that the Fast-on covers are in place over the connections (2).
- 3) Insert the electronic control with its side (A) on the connector (B) of the electric heater until it comes into contact as far as it can go.
- 4) Fasten the room electronic control using the screw and the appropriate setscrew wrench (3).
- 5) IMPORTANT! Do not rotate the electronic control box after it has been fastened in place.
- 6) Make sure that the local mains voltage is the same as the value indicated on the control electric data label.
- 7) Plug the power supply cord into the current socket.



L' : towel heaters hydraulic connection center **A** : angle valve dimensions. **Dimensions**

DIRECTIONS FOR USE

The towel warmer must be used only for the purpose described in the manual. In particular, children must not play with the appliance.

Do not apply on the towel warmer accessories other than those prescribed or recommended by the manufacturer.

Connect the towel heater to the mains power supply only after it has been fixed to the wall.

Children under 3 must be kept at a distance unless under continuous surveillance.

Children between 3 and 14 years of age and persons with reduced physical, sensory or mental capacities, or who lack experience or the necessary knowledge can use the towel warmer on condition that it has been positioned or installed in the normal position contemplated and they have been instructed and trained in its safe use and are aware of the potential risks.

Children under the age of 14 must not connect the power plug, nor adjust or clean the appliance.

Children and persons with reduced physical, sensory or mental capacities, or who lack experience or the necessary knowledge must not perform cleaning or routine maintenance of the towel warmer.

It is absolutely prohibited:

- To power the heating element control before having checked the correct installation of the control on the towel warmer.
- To cut the power supply cable to disconnect the appliance
- To damage the power supply cable. If the power cable is damaged the complete electric heating element must be repaired or replaced by the manufacturer or by their technical assistance service, or by a qualified person authorised by the manufacturer, so as to prevent any risk.

WARNING:

- Before powering the electric heating element, make sure that the towel warmer is completely filled with water.
- During operation of the electric heating element, the complete filling of the towel warmer with water and the free expansion of the internal liquid content must be constantly guaranteed, so the valve and the lock shield must never be turned off at the same time.
- DURING OPERATION, THE TOWEL HEATER PRESENTS HOT SURFACES, SOME PARTS CAN GET VERY HOT, AND CAUSE BURNS UNLESS PARTICULAR CARE IS TAKEN. Particular attention should be paid to the presence of children and vulnerable people.
- During operation it is normal for the last two pipes at the bottom and the first one at the top to remain lukewarm.
- Only fabrics washed with water can be dried on the towel warmer).
- Do not use corrosive or abrasive products or solvents to clean towel warmer or the plastic parts that contain the electrical parts.

METHOD OF USE AND OPERATION

1 – Starting up and switching off your appliance

- When supplying power to the electronic control, press the key (1) indicated in Fig.A. You have just switched on your appliance.
- To switch off, press the same key and the appliance will stop heating, no warning light comes on.

2 – Operation and options of your appliance

- Once the control has been switched on, press the “M” key (2) shown in Fig.A to access the functions.
- **Auto/ Comfort** : when pressed the first time it activates automatic heating, when pressed the second time it activates manual permanent heating to set power.
- **Eco**: when pressed the third time it activates the function corresponding to the power in comfort minus 30%, allowing energy saving.
- **Antifreeze**: when pressed the last time it activates the function that corresponds to minimum set power, to avoid the risk of frost on the installed towel warmer.

3 – Forced operation (Boost)

- If you want to speed up the drying of the towels, you can use Boost function, to maximum power, by pressing key (3) in Fig.A.
- press it once to start the 1-hour boost cycle: led (1h) switched on.
- press it twice to start the 2-hour boost cycle: led (2h) switched on.
- press it a third time to stop the boost function, the leds (1h) and (2h) go out. If the key is not pressed after the boost function has been started, the timer stops after the selected number of hours.

4 – Power regulation

- the “**comfort**” power corresponds to the power desired by the user P(set).
- The electronic control is regulated by pressing keys (4) in Fig.A.
- The selected power is indicated as a sequence of leds switched on as shown above in Fig. B.

5 – Child safety by means of keyboard closure

In order to activate and deactivate the keypad lock function, press and keep pressed the button + and –.

If the keypad lock is active, the LED 5 in the picture A turns on.

Note: the presence of the NTC probe placed on the back must not mislead regarding on electronics operation; it is completely disabled and the electronic control can regulate only the power distributed by internal cartridge as a percentage of its rated power.



INFORMATION FOR USERS

in accordance with article 14 of the Directive 2012/19/EU of 07/07/2012 on waste electrical and electronic equipment.

- The symbol shown above, present also on the equipment, indicates that it has been placed on the market and that, when the user decides to get rid of it, it must be disposed of in separate waste collection (including all the components, sub-assemblies and consumer materials which are an integral part of the product).
- For information on the systems for collecting these appliances, please contact the company or another subject enrolled in the various National Registers for other countries in the European Union. Waste produced in the home (or of similar origin) may be consigned to systems for the separate collection of urban waste.
- When buying a new appliance of an equivalent type, it is possible to hand over the old equipment to the seller. The seller will then contact the subject in charge of the collection of the equipment.
- The appropriate separate collection of the scrapped equipment and the subsequent operations of processing, recovery and environment-compatible disposal, allows the avoidance of potential negative effects on the environment and on human health, while favouring the recycling and recovery of the component materials.

The unauthorised disposal of the product by the user entails the application of the sanctions contemplated under the national approval of Directives 2011/65/EU, 2008/98/EC and 2015/1127/EU.

Functionarea mixta a portprosoapelor cu reglajul puterii

Cod. 471M0918

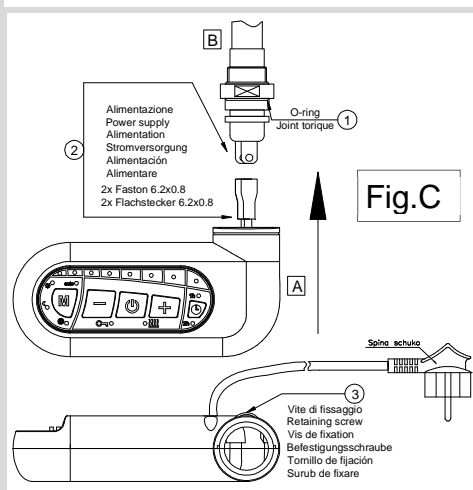
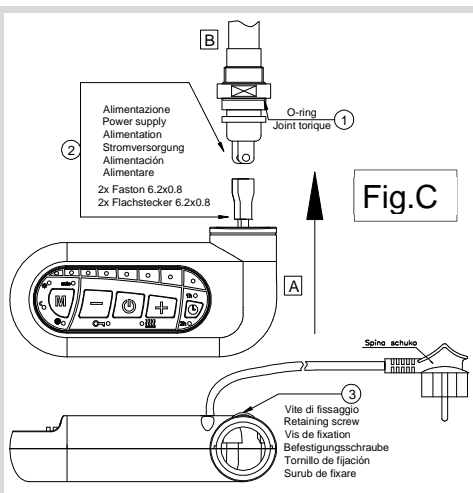
IRSAP SPA
45031 Arquà Polesine (RO) Italy
Tel. +39 0425 466611 - Fax +39 0425 466662
Website: <http://www.irsap.com>
E-mail: info@irsap.it

IRSAP
creating your comfort

IR GROUP SARL
19, Chemin de la Plaine 69390 Vourles (France)
Tel. +33 04 28 00 01 67 - Fax +33 04 72 31 86 40
Web: <http://www.irsap.com>
E-mail: irsaprhoss@irgroup.fr

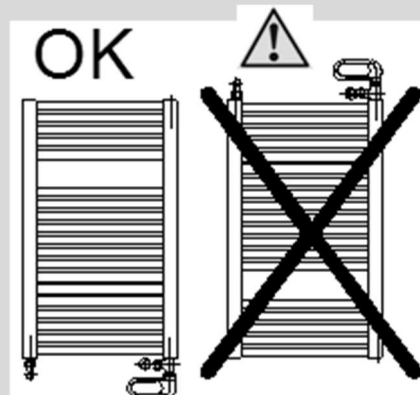
IRSAP-RHOSS Clima Integral, S.L.
Oficina y Almacèn: P.I.CAMI RAL
Leonardo da Vinci, 4 08850 Gavà (Barcelona)
Tel. 93 633 47 00 - Fax 93 633 47 04
E-mail: www.informacion@irsap.com
www.irsap.com

IRROM Industrie S.R.L.
Str. Pricipală 1/A, Sat Fundătara, Iclod 407336,
jud. Cluj, România
Tel: +40 (0)264 263400 – Fax: +40 (0)264 263404
Web: www.irsap.ro



Potenza	LED
16 %	-●○○○○○○○+
22 %	-●●○○○○○○+
28 %	-○○●○○○○○+
34 %	-○○●●○○○○+
40 %	-○○○●○○○○+
46 %	-○○○●●○○○+
52 %	-○○○●●○○○+
58 %	-○○○●●○○○+
64 %	-○○○●●○○○+
70 %	-○○○●●○○○+
76 %	-○○○●●○○○+
82 %	-○○○●●○○○+
88 %	-○○○●●○○○+
94 %	-○○○●●○○○+
100 %	-○○○●●○○○+

Fig.B



ROMÂN (RO)

CARACTERISTICI TEHNICE

Portprosopul, uscător de prosoape cu rezistență electrică încorporată este un aparat electric cu următoarele caracteristici:

- tensiunea alimentare 230V, 50Hz, 1Ph
- puterea absorbită de rezistența electrică 300÷1800 Watt. (Rezistența electrică din portprosop permite menținerea temperaturii la suprafața acestuia de circa sub 70°C).
- izolamentt Clasa II
- grad de protecție IP44
- termostat intern reglat la 90°C
- termofuzibil de siguranță reglat la 152°C
- lungimea cablului electric 1200 mm
- Controlul electronic reglarea puterii

INSTRUCȚIUNI DE UTILIZARE A CONTROLUL ELECTRONIC (fig. A)

Controlul electronic este constituit dintr-o componenta electronica ce permite reglarea puterii de lucru a rezistentei interioare.

FUNCȚIONAREA MIXTĂ

Portprosopul hidraulic poate fi dotat cu o rezistență electrică specifică pentru încălzire suplimentară.

Când sistemul de încălzire hidraulic este oprit, punând în funcțiune rezistența electrică, devine posibilă încălzirea încăperii și prosoapele pot fi mereu calde și uscate.

MONTAREA REZISTENȚEI ELECTRICE

Portprosopul se va instala numai de personal calificat.

Fixați pe perete uscătorul de prosoape conform instrucțiunilor atașate.

Montarea trebuie efectuată de o firmă specializată cu respectarea normativelor în vigoare.

În particular, în momentul instalării caloriferului se vor respecta directivele SR CEI 60364-7-701 ediția în vigoare.

Portprosopul trebuie instalat astfel ca ștecherul să fie accesibil; caloriferul nu trebuie instalat imediat sub o priză de curent fixă.

Alimentarea electrică trebuie efectuată prin intermediul unui întrerupător omnipolar cu distanța de deschidere între contacte de cel puțin 3 mm.

Dacă aparatul se instalează în baie sau duș, a se avea grijă ca întrerupătoarele sau comenzile să nu poată fi atinse de persoana care folosește cada sau dușul. (vezi Fig. 5)

Caloriferul nu trebuie instalat imediat sub o priză de curent fixă.

Pentru montarea verticală a cartușului, menținând racordurile hidraulice în partea de jos, folosiți cuplajul cu trei direcții în T de 1/2".

Poziția racordurilor hidraulice este indicată în figurile 1÷4. Un rezultat estetic mai reușit și o instalare mai simplă se obțin prin folosirea a două cuplaje în formă de T Se recomandă să instalați acest calorifer astfel ca tubul de încălzire cel mai de jos să se afle la o înălțime de cel puțin 600 mm de la pardoseală, pentru a evita riscul de arsuri pentru copiii mici.

INSTRUCȚIUNI

Pentru instalarea controlului electronic pe portprosop (vezi Fig C):

- Înainte de a efectua orice operație, asigurați-vă că cablul de alimentare nu este cuplat la priză.
- În caz de defectare sau deteriorare a controlului electronic sau a cablului de alimentare, opriți aparatul și nu încercați să-l reparați singuri.
- Reparația poate fi efectuată numai de producător sau de un personal tehnic autorizat.

Nerespectarea acestor indicații poate compromite siguranța întregului sistem.

1) Poziționați garnitura O-Ring pe racordul filetat în poziția (1).

2) Cu partea frontală a controlului electronic orientată în poziția dorită, cuplați cablurile de alimentare. Verificați ca capacele conectorilor faston să fie în poziție deasupra conexiunilor (2).

3) Introduceți controlului electronic de ambient din partea (A) pe racordul (B) al rezistenței până la capăt.

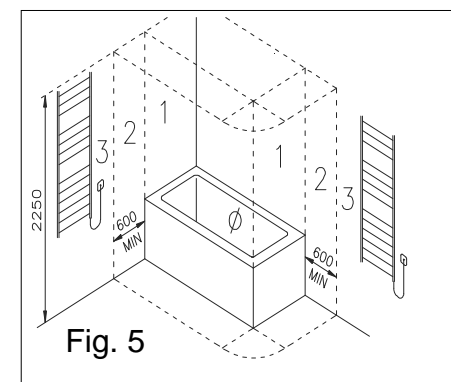
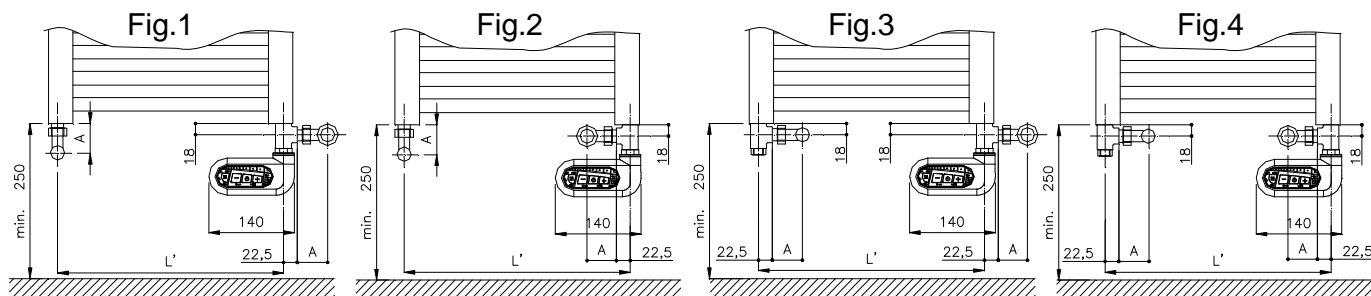
4) Fixați controlului electronic de ambient cu șurubul cu ajutorul cheii imbus (3).

5) **ATENȚIE!** Nu rotiți cutia controlului electronic după ce ați fixat-o.

6) Asigurați-vă că tensiunea de rețea corespunde cu cea indicată pe eticheta cu date electrice a controlului.

7) Cuplați cablul de alimentare la priză de curent.

L' : Distanța între axele deortprosopul,
A : Gabaritul supapei în unghi drept.
Dimensiuni (mm)



INSTRUCȚIUNI DE UTILIZARE

Portprosopul trebuie utilizat numai conform indicațiilor din manual. În particular, nu le permiteți copiilor să se joace cu aparatul.

Nu aplicați pe portprosopul accesorii diferite de cele recomandate de producător.

Conectați portprosopul la rețeaua electrică numai după ce l-ați fixat pe perete.

Copiii cu vârsta sub 3 ani trebuie ținuți la distanță în cazul în care nu sunt supravegheați continuu.

Copiii între 3 și 14 ani, persoanele cu capacități fizice, senzoriale sau mintale reduse, precum și persoanele lipsite de experiența și cunoștințele necesare pot să utilizeze portprosopul numai dacă acesta di urmă a fost instalat în poziția normală prevăzută și numai dacă au fost instruite privitor la utilizarea în siguranță a aparatului și au înțeles bine riscurile aferente.

Copiii sub 14 ani nu trebuie să introducă fișa în priză, nici să regleze sau să curețe aparatul.

Copiii, persoanele cu capacități fizice, senzoriale sau mintale reduse și persoanele lipsite de experiența și cunoștințele necesare nu trebuie să efectueze operații de curățare sau întreținere curentă a portprosopul.

Sunt strict interzise:

- Alimentați partea electronică ÎNAINTE DE A CONTROLA INSTALAREA CORECTĂ A CONTROLULUI ELECTRONIC PE PORTPROSOP
- Tăiașarea cablului de alimentare pentru a deconecta aparatul
- Deteriorarea cablului electric de alimentare. În cazul în care cablul de alimentare este deteriorat, înlocuirea integrală a rezistenței electrice se va face direct de către producător sau de către serviciul său de asistență tehnică, sau de către o persoană calificată autorizată de producător, pentru a se preveni orice fel de risc.

ATENȚIE:

- Înainte de a alimenta rezistența electrică, asigurați-vă că uscătorul de prosoape este umplut complet cu apă.
- În timpul funcționării rezistenței electrice trebuie întotdeauna să fie asigurată umplerea completă cu apă a uscătorului de prosoape și expansiunea liberă a lichidului din interiorul acestuia, prin urmare nu trebuie niciodată să fie închise simultan robinetul și robinetul de reținere.
- ÎN TIMPUL FUNCȚIONĂRII PORTPROSOPUL L PREZINTĂ SUPRAFEȚE FIERBINȚI, IAR UNELE PĂRȚI POT DEVENI FOARTE FIERBINȚI ȘI PROVOACA ARSURI ÎN CAZUL ÎN CARE NU SUNTEȚI ATENȚI. O atenție particulară trebuie prestată prezentei copiilor și persoanelor vulnerabile. În timpul funcționării este normal ca ultimele două tuburi de jos și primul de sus să rămână doar calde.
- Pe portprosopul pot fi uscate numai țesături spălate cu apă.
- Nu folosiți produse corozive, abrazive sau solvenți pentru curățarea caloriferului și a părților din plastic care conțin componentele electrice.

MODALITĂȚI DE UTILIZARE ȘI DE FUNCȚIONARE

1 – Punerea în funcțiune și oprirea aparatului Dumneavoastră

- La momentul punerii în funcțiune a controlului electronic apăsați butonul (1) indicat în Fig. A. Acum ați pornit aparatul Dumneavoastră.
- Pentru a-l stinge apăsați același buton; aparatul încetează să încălzească, nu se aprinde nici un bec de semnalizare.

2 – Funcționare și opțiuni ale aparatului Dumneavoastră

- Odată pornit controlului electronic, apăsați butonul "M" (2) ilustrat în fig. A , pentru a avea acces la funcții.
- **Auto/Comfort:** la prima apăsare se activează încălzirea automată, la a doua apăsare se activează încălzirea permanentă manuală a puterii selectate.
- Eco : Cu o a treia apăsare se activează funcția care corespunde puterii în confort -30%, permițând o reducere a consumului de energie.
- Antigel: cu o ultima apăsare se activează funcția care corespunde puterii minime reglabile, pentru a preveni pericolul de îngheț asupra portprosopului instalat.

3 – Marș forțat (Boost)

- Dacă doriți să sporiti uscarea prosoapelor, puteți pune în funcțiune unitatea forțată (Boost) la putere maximă apăsând butonul (3) din Fig. A
- La prima apăsare începe ciclul de 1 oră în marș forțat: led (1h) aprins.
- La a doua apăsare începe ciclul de 2 ore în marș forțat: led (2h) aprins.
- A treia apăsare oprește marșul forțat și ledurile (1h) și (2h) se sting. Dacă butonul nu se apasă după punerea în funcțiune a marșului forțat, timer-ul se oprește după numărul de ore selectat.

4 – Reglarea puterii

- Puterea "confort" corespunde temperaturii dorite de utilizator, T(set), și este puterea relevantă de sonda NTC aflată pe partea din spate a termostatului.
- Reglarea controlului electronic se efectuează prin apăsarea butoanelor 4 din fig. A.
- Puterea selectată este indicată ca secvență a ledurilor iluminate după cum este indicat în fig. B de mai sus.

5 – Siguranță copii prin închiderea tastaturii

Pentru a activa sau dezactiva funcțiile blocului de comandă , mai întâi țineți apăsat tasta + și - .

Când blocul de comandă devine activ, Ledul 5 din figura A se aprinde

Nota: Prezenta sondei NTC așezată în partea din spate nu trebuie să afecteze funcționarea electronică; este complet dezactivată și controlul electronic poate să regleze doar puterea ce alimentează rezistența internă într-un procentaj raportat la puterea nominală.



INFORMAȚII PENTRU UTILIZATORI

conform articolului 14 al Directivei 2012/19/UE din 07/07/2012 privind deșeurile de echipamente electrice și electronice.

• Simbolul de mai sus, prezent și pe echipament, indică faptul că acesta din urmă a fost introdus pe piață și că urmează să devină obiect al colectării separate în momentul în care utilizatorul a hotărât să se debaraseze de el (sunt cuprinse toate componentele, subansamblurile și materialele de consum care fac parte integrantă a produsului).

• Pentru indicații privind sistemele de colectare a echipamentelor sus-numite vă rugăm să contactați firma IRSAP SPA sau alt subiect înscris în diversele Registre Naționale, pentru statele Uniunii Europene. Deșeurile provenite în urma utilizării în condiții casnice (sau de origine analogă) poate fi predat sistemelor de colectare diferențiată a deșeurilor urbane.

• În momentul cumpărării unui echipament nou de tip echivalent aparatul vechi poate fi restituit vânzătorului. Iar acesta are sarcina de a contacta apoi subiectul responsabil pentru retragerea echipamentului.

• Colectarea separată a echipamentului uzat și demararea operațiilor succesive de tratare, recuperare și eliminare în mod neagresiv pentru mediu permite evitarea efectelor negative asupra mediului și sănătății umane și favorizează reciclarea și recuperarea materialelor componente.

Eliminarea abuzivă de către utilizator comportă aplicarea sancțiunilor prevăzute de transpunerile naționale ale Directivelor 2011/65/UE, 2008/98/EC și 2015/1127/UE .

Mischbetrieb der Handtuchwärmer mit Leistungsregelung.

Cod. 471M0918

IRSAP
creating your comfort

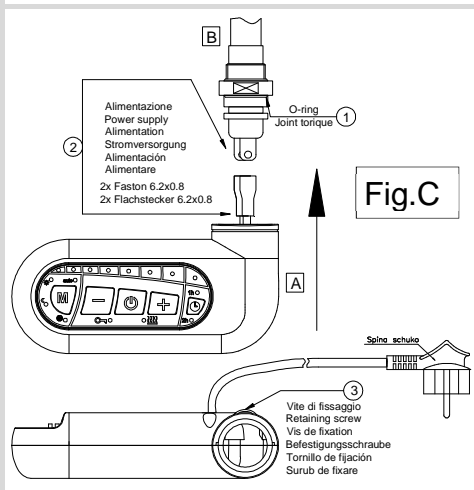
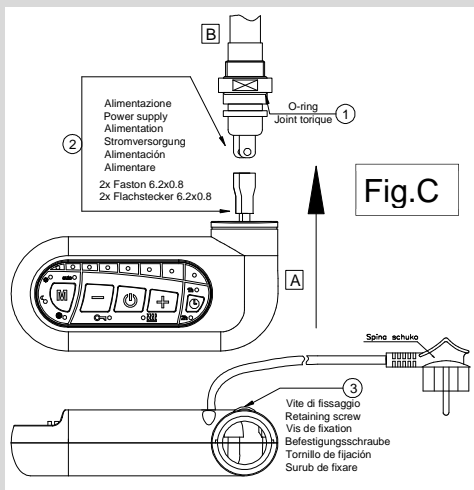


IRSAP SPA
45031 Arquà Polesine (RO) Italy
Tel. +39 0425 466611 - Fax +39 0425 466662
Website: http://www.irsap.com
E-mail: info@irsap.it

IR GROUP SARL
19, Chemin de la Plaine 69390 Vourles (France)
Tel. +33 04 28 00 01 67 - Fax +33 04 72 31 86 40
Web: http://www.irsap.com;
E-mail: irsaprhoss@irgroup.fr

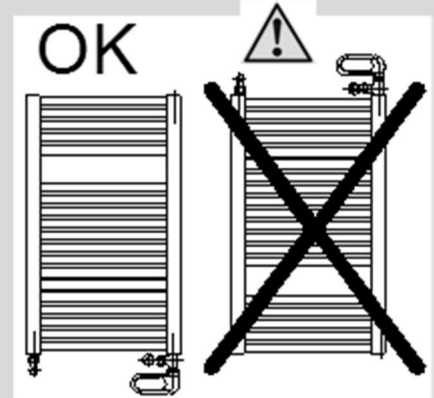
IRSAP-RHOSS Clima Integral, S.L.
Oficina y Almacén: P.I.CAMI RAL
Leonardo da Vinci, 4 08850 Gavà (Barcelona)
Tel. 93 633 47 00 - Fax 93 633 47 04
E-mail: www.informacion@irsap.com
www.irsap.com

IRROM Industrie S.R.L.
Str. Pricipală 1/A, Sat Fundătara, Iclod 407336,
jud. Cluj, România
Tel: +40 (0)264 263400 - Fax: +40 (0)264 263404
Web: www.irsap.ro



Potenza	LED
16 %	- ● ○ ○ ○ ○ ○ ○ ○ ○ ○ ○
22 %	- ● ● ○ ○ ○ ○ ○ ○ ○ ○ ○ ○
28 %	- ○ ● ○ ○ ○ ○ ○ ○ ○ ○ ○ ○
34 %	- ○ ● ● ○ ○ ○ ○ ○ ○ ○ ○ ○ ○
40 %	- ○ ○ ● ○ ○ ○ ○ ○ ○ ○ ○ ○ ○
46 %	- ○ ○ ● ● ○ ○ ○ ○ ○ ○ ○ ○ ○ ○
52 %	- ○ ○ ○ ● ○ ○ ○ ○ ○ ○ ○ ○ ○ ○
58 %	- ○ ○ ○ ● ● ○ ○ ○ ○ ○ ○ ○ ○ ○ ○
64 %	- ○ ○ ○ ○ ● ○ ○ ○ ○ ○ ○ ○ ○ ○ ○
70 %	- ○ ○ ○ ○ ● ● ○ ○ ○ ○ ○ ○ ○ ○ ○ ○
76 %	- ○ ○ ○ ○ ○ ● ○ ○ ○ ○ ○ ○ ○ ○ ○ ○
82 %	- ○ ○ ○ ○ ○ ● ● ○ ○ ○ ○ ○ ○ ○ ○ ○ ○
88 %	- ○ ○ ○ ○ ○ ○ ● ○ ○ ○ ○ ○ ○ ○ ○ ○ ○
94 %	- ○ ○ ○ ○ ○ ○ ● ● ○ ○ ○ ○ ○ ○ ○ ○ ○ ○
100 %	- ○ ○ ○ ○ ○ ○ ○ ● ○ ○ ○ ○ ○ ○ ○ ○ ○ ○

Abb.B



DEUTSCH (D) TECHNISCHE EIGENSCHAFTEN

Der Handtuchwärmer ist ein elektrisches Gerät mit folgenden Eigenschaften:

- Stromspannung 230V, 50Hz, 1Ph
- Leistungsaufnahme durch den elektrischen Widerstand 300÷1800 Watt. (Die Kombination Heizwiderstand-Handtuchwärme gestattet die Beibehaltung einer Oberflächentemperatur des Handtuchwärme von unter 70°C).
- Isolierung Klasse II
- Schutzgrad IP44
- Interner Betriebsthermostat, Einstellung auf 90°C
- Überhitzungssicherung, Einstellung auf 152°C
- Elektrokabellänge 1200 mm
- Elektronische Steuerung mit Leistungsregelung.

BEDIENUNGSANLEITUNG DES ELEKTRONISCHEN STEUERUNG (Abb. A)

Die elektronische Steuerung besteht aus einem elektronischen Gerät, mit dem Sie die Arbeitsleistung des Heizstabs wählen können.

GEMISCHTER BETRIEB

Für den Zusatzheizbetrieb kann der hydraulische Handtuchwärmer kann mit einem speziellen elektrischen Widerstand ausgestattet werden.

Bei ausgeschalteter hydraulischer Heizung und mit dem Heizstab im Betrieb ist es möglich die Raum zu heizen und die Handtücher immer warm und trocken zu haben.

MONTAGE DES ELEKTRISCHEN WIDERSTANDS

Der Handtuchwärmer muss vom Fachmann installiert werden.

Den Badheizkörper nach beiliegenden Montageanweisungen an der Wand anbringen.

Die Montage muss von einem Fachbetrieb unter Beachtung der geltenden Vorschriften durchgeführt werden. Bei der Installation des Handtuchwärmer müssen die Richtlinien E DIN IEC 60364-7-701 (VDE 0100-701) in der Ausgabe in Kraft eingehalten werden.

Der Handtuchwärmer muss so installiert werden, dass die Steckdose zugänglich ist, und darf sich nicht direkt unter einer ortsfesten Steckdose befinden. Die elektrische Speisung muss mittels eines Allpol-Schalters durchgeführt werden, wobei die Kontakte mindestens 3 mm voneinander getrennt sein müssen.

Bei Installation in Badezimmern muss das Gerät so montiert werden, dass Schalter und andere Steuerungen nicht von der badenden oder duschenden Person erreicht werden können. (siehe Abb. 5)

Der Heizkörper darf nicht unmittelbar unter einer ortsfesten Stromsteckdose installiert werden.

Werden die Wasseranschlüsse unten angebracht, muss für die senkrechte Montage der Patrone eine 1/2"-T-3-Wege-Verschraubung verwendet werden.

Die Position der hydraulischen Anschlüsse wird in Abbildung 1÷4 gezeigt. Für eine größere Formschönheit und eine einfachere Installation sollten zwei dieser Heizkörper ist so zu installieren, dass das untere Heizrohr mindestens 600 mm vom Boden entfernt ist, um Kleinkinder vor Verbrennungen zu schützen.

ANLEITUNG

Für die Montierung der elektronische Steuerung auf den Handtuchwärmer (siehe Bild C):

- Vor jedem Eingriff sicherstellen, dass der Stecker nicht steckt.
- Bei einem Defekt des elektronische Steuerung oder des Stromkabels das Gerät ausschalten und nicht manipulieren.
- Reparaturen dürfen nur vom Hersteller oder autorisierten Fachmann durchgeführt werden.

Die Nichteinhaltung dieser Anweisungen kann die Sicherheit des gesamten Systems gefährden.

1) Den O-Ring an der Gewindeverbindung in Position (1) positionieren.

2) Die Vorderseite des elektronische Steuerung in die gewünschte Richtung drehen und die Netzkabel anschließen. Prüfen, ob die Kabelschuhe über den Anschlüssen positioniert sind (2).

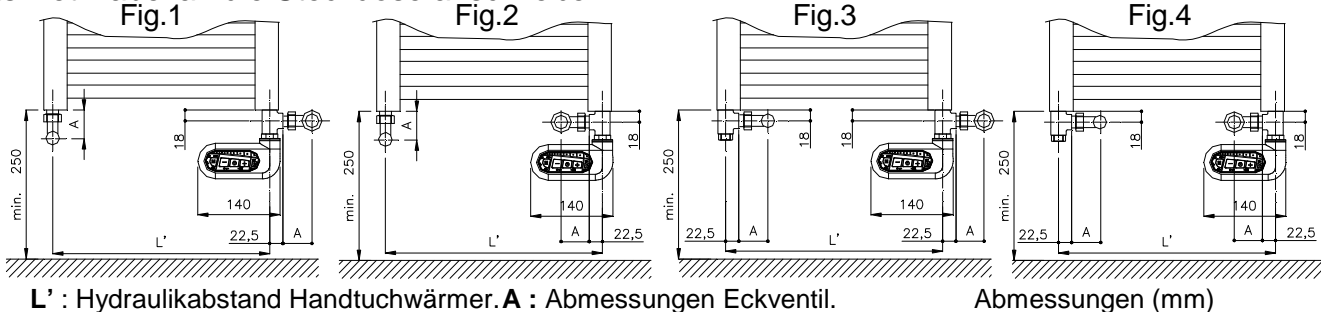
3) Das elektronische Steuerung auf der Seite (A) an Anschluss (B) des Widerstands bis zum Anschlag einsetzen.

4) Das elektronische Steuerung mit Schraube mit dem Inbusschlüssel befestigen (3).

5) ACHTUNG! Die Thermostatdose nach der Befestigung nicht mehr drehen!

6) Sicherstellen, dass die Netzspannung den Angaben auf dem Schild des Steuerung entspricht.

7) Das Netzkabel an die Steckdose anschließen.



L' : Hydraulikabstand Handtuchwärmer. A : Abmessungen Eckventil.

Abmessungen (mm)

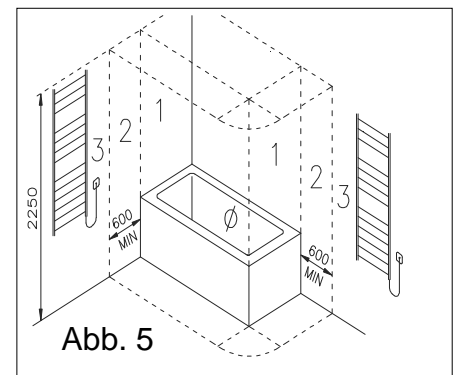


Abb. 5

GEBRAUCHSHINWEISE

Der Handtuchwärmer darf nur für den in der Bedienungsanleitung beschriebenen Zweck verwendet werden. Kindern ist das Spielen mit dem Handtuchwärmer untersagt. Am Handtuchwärmer dürfen nur die vom Hersteller vorgeschriebenen oder empfohlenen Zusatzteile verwendet werden. Der Anschluss des Handtuchwärmer an das Stromnetz darf erst nach der Wandbefestigung erfolgen.

Kinder unter 3 Jahren müssen auf Abstand gehalten werden, wenn sie nicht ständig überwacht sind.

Kinder zwischen 3 und 14 Jahren und Personen mit körperlichen, sensorischen und mentalen Einschränkungen oder ohne einschlägige Erfahrung oder Kenntnisse dürfen den Handtuchwärmer unter der Bedingung verwenden, dass er in der vorgeschriebenen normalen Position installiert ist, sie über die sichere Bedienung des Handtuchwärmer informiert wurden und die potentiellen Gefahren verstanden haben.

Kinder unter 14 Jahren dürfen weder den Netzstecker in die Steckdose stecken noch den Handtuchwärmer verstellen oder reinigen.

Kinder und Personen mit körperlichen, sensorischen und mentalen Einschränkungen oder ohne einschlägige Erfahrung oder Kenntnisse dürfen am Handtuchwärmer weder Reinigungs- noch Wartungsarbeiten durchführen.

Streng verboten:

- Schalten Sie die Steuerung an bevor Sie die korrekte Montierung der elektronischen Steuerung auf den Handtuchwärmer geprüft haben.
- Durchschneiden des Netzkabels zur Unterbrechung der Stromversorgung
- Beschädigung des Stromkabels. Wenn das Stromkabel beschädigt ist, muss es direkt vom Hersteller, vom technischen Kundendienst oder von einem vom Hersteller autorisierten Fachmann repariert oder ersetzt werden, um jedem Risiko vorzubeugen.

ACHTUNG:

- Vor dem Anschluss des elektrischen Widerstands an das Stromnetz sicherstellen, dass der Handtuchtrockner komplett mit Wasser gefüllt ist.
- Während des Betriebs des elektrischen Widerstands müssen die komplette Füllung des Handtuchwärmer mit Wasser und die ungehinderte Ausdehnung der Flüssigkeit ständig gewährleistet sein. Ventil und Rücklaufverschraubung dürfen daher niemals gleichzeitig geschlossen sein.
- WÄHREND DES BETRIEBS SIND DIE OBERFLÄCHEN DES HANDTUCHWÄRMER HEISS. EINIGE TEILE KÖNNEN SEHR HEISS WERDEN UND BEI UNVORSICHTIGEM GEBRAUCH VERBRENNUNGEN VERURSACHEN. Man soll besonders aufmerksam sein beim Anwesenheit von Kindern und schutzbedürftigen Personen.
- Es ist normal, dass das oberste und die beiden unteren Rohre während des Betriebs lauwarm bleiben.
- Am Handtuchwärmer dürfen nur mit Wasser gewaschene Stoffe getrocknet werden.
- Verwenden Sie für die Reinigung des Heizkörpers und der Kunststoffummantelungen der elektrischen Teile keine korrosiven Reinigungsmittel, Scheuer- oder Lösungsmittel.

BEDIENUNG UND BETRIEB

1 - Ein- und Ausschalten des Geräts

- Beim Einschalten des elektronischen Steuerung die in Abb. A gezeigte Taste (1) drücken. Ihr Gerät ist jetzt eingeschaltet.
- Zum Ausschalten des Geräts drücken Sie dieselbe Taste: Das Gerät hört auf zu heizen; keine Anzeigelampe erleuchtet.

2 – Betrieb und Optionen Ihres Geräts

- Nach dem Einschalten des elektronischen Steuerung drücken Sie die M(2)-Taste (Abb. A), um Zugriff auf die Funktionen zu erhalten.
- **Auto/ Komfort:** Bei einmaligem Druck aktiviert sich die automatische Heizfunktion, Bei zweimaligem Druck aktiviert sich die Dauerheizung. Bei dieser Funktion wird die ausgewählte Temperatur beibehalten Manuell mit der eingestellten Leistung.
- **Eco:** ein dritter Druck aktiviert diese Funktion die der Komfort Leistung -30% entspricht, was eine Energieeinsparung ermöglicht.
- **Frostschutz:** ein letzter Druck aktiviert diese Funktion die der minimal einstellbaren Leistung entspricht, um die Frostgefahr auf dem installierten Handtuchwärmer zu vermeiden.

3 – Zwangsbetrieb (Boost)

- Wenn Sie die Trocknung der Handtücher beschleunigen möchten, können Sie die Funktion „Boost“ mit maximaler Leistung aktivieren, mit einem Druck der Taste (3) – siehe Bild A.
- Bei einmaligem Druck schaltet sich Zyklus mit 1 Stunde Zwangsbetrieb ein: Led (1h) eingeschaltet.
- bei zweimaligem Druck schaltet sich Zyklus mit 2 Stunden Zwangsbetrieb ein: Led (2h) eingeschaltet.
- Bei dreimaligem Druck schaltet sich der Zwangsbetrieb aus und die Anzeigelampen (1h) und (2h) schalten sich aus. Wird die Taste nach Einschalten des Zwangsbetriebs nicht gedrückt, schaltet sich der Timer nach der gewählten Stundenanzahl aus.

4 - Leistungsregelung

- Die **Komfort-** Macht entspricht der vom Anwender gewünschten Macht T(set). Sie wird von der NTC-Sonde auf der Rückseite des Thermostats erfasst.
- Der Macht wird durch Druck der Taste 4 aus Abb. 4 reguliert.
- Die ausgewählte Macht wird als Sequenz der Anzeigeleuchten angezeigt, wie in Abb. B gezeigt.

5 - Kindersicherung durch Tastatursperre

Die Taste + und - drücken und gedrückt halten um die Funktion Tastensperre zu aktivieren und deaktivieren .

Wenn die Tastensperre aktiviert ist, leuchtet die LED 5 Abbildung A .

NOTIZE: die Anwesenheit der NTC Sonde auf der Rückseite darf den Betrieb der Elektronik nicht täuschen. Er ist vollständig deaktiviert und die elektronische Steuerung kann nur die von der internen Patrone gelieferte Leistung regeln in Prozent ihrer Nennleistung.

ANWENDERINFORMATION



gemäß Artikel 14 der Verordnung 2012/19/EU vom 07/07/2012 über die Entsorgung elektrischer und elektronischer Geräte.

- Das oben wiedergegebene Symbol, das auch am Gerät aufscheint, gibt an, dass das Gerät in den Verkehr gebracht wurde und am Ende seiner Lebenszeit vom Anwender einer getrennten Abfallsammlung zugeführt werden muss (einschließlich aller Bauteile, Bausätze und Verbrauchsmaterialien, die zum Produkt gehören).
- Was die Sammelsysteme dieser Geräte angeht, kontaktieren Sie bitte die Firma oder eine andere Stelle, die den einzelnen nationalen Registern der anderen EU-Mitgliedsstaaten entnommen werden kann. Als Haushaltsabfall (oder Abfall ähnlichen Ursprungs) kann das Gerät der städtischen Mülltrennung zugeführt werden.
- Beim Kauf eines neuen Geräts gleicher Art kann das alte Gerät auch dem Händler übergeben werden. Der Händler setzt sich mit der für die Rücknahme des Geräts verantwortlichen Stelle in Verbindung.
- Die angemessene Mülltrennung des alten Geräts und die Einleitung der anschließenden umweltschonenden Verarbeitungs-, Recycling- und Entsorgungsverfahren gestattet es, potentielle negative Auswirkungen auf Umwelt und Gesundheit zu vermeiden, und fördert die Wiederverwertung der Werkstoffe.

Eine rechtswidrige Entsorgung des Geräts durch den Anwender bringt die Auflage von Verwaltungsstrafen laut nationalen Umsetzungen der Richtlinien 2011/65/EU, 2008/98/EG und 2015/1127/EU.