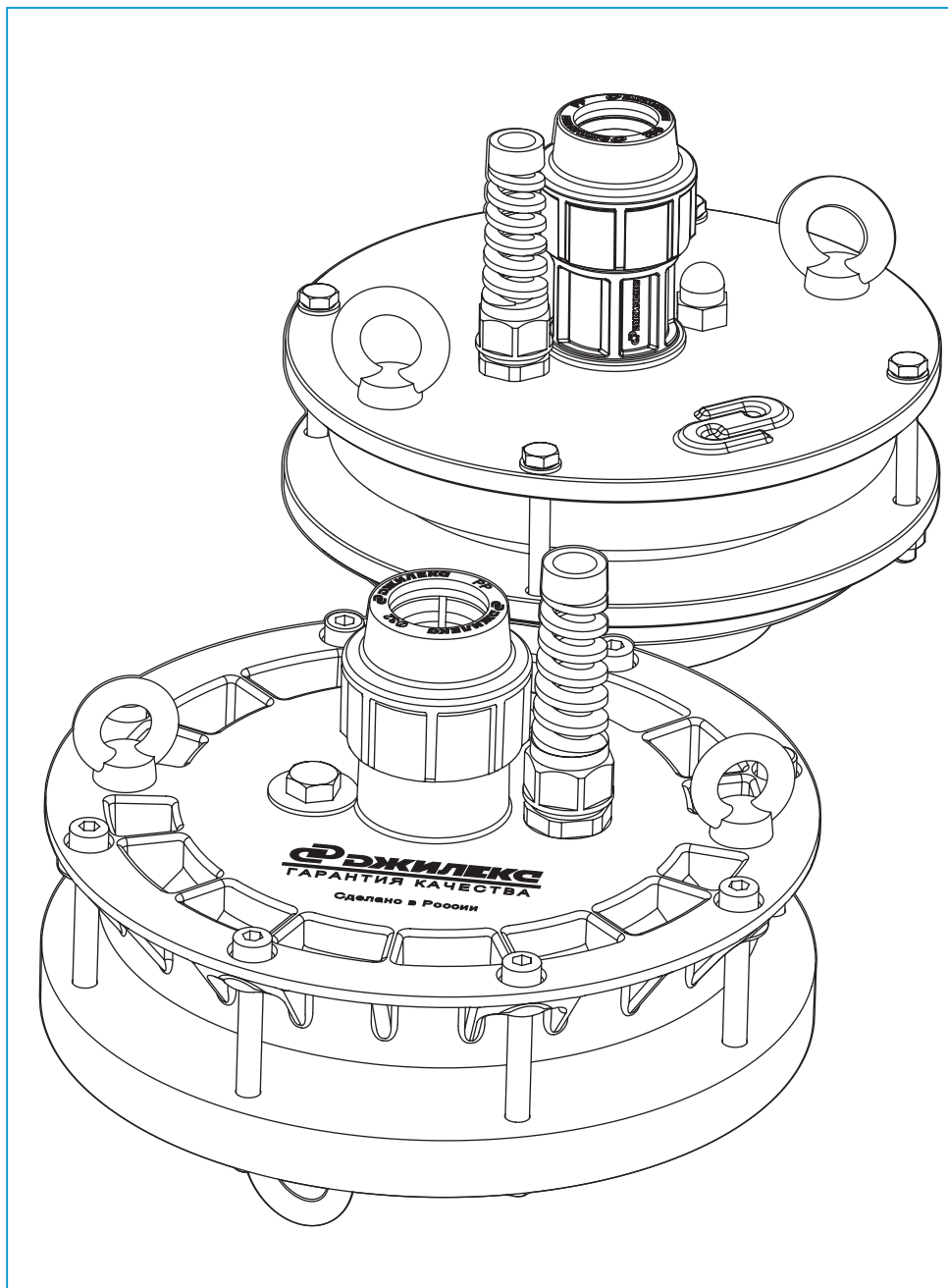




ИНСТРУКЦИЯ ПО ЭКСПЛУАТАЦИИ

ОГОЛОВОК СКВАЖИННЫЙ

ОГЛОВОК СКВАЖИННЫЙ



1.1 Область применения

Оголовок скважинный, далее «оголовок» предназначен для герметизации устья скважины с наружным диаметром обсадной трубы, в зависимости от модели, от 90 до 160 мм с установленным в неё насосом, полиэтиленовой напорной трубой диаметром 25; 32 или 40 мм, а также кабелем круглого сечения от 8 до 13 мм.

Применение оголовка позволяет:

- предохранить скважину от попадания в неё поверхностных грунтовых вод и посторонних предметов;
- увеличить дебит неглубоких скважин за счет образующегося разряжения между оголовком и понижающимся в процессе работы насоса уровнем воды;
- повысить надежность подвешивания насоса и упростить эксплуатацию технического колодца.

1.2 Обозначение оголовка

Способ обозначения

Оголовок скважинный ОСП 90 -110/25

«ОСП» - Оголовок скважинный, пластмассовый.

«90 -110» -Для обсадных труб с внешним диаметром от 90 до 110 мм.

«25» - Напорная труба ПНД с внешним диаметром 25 мм.

Оголовок скважинный ОС 127-140/32

«ОС» - Оголовок скважинный, чугунный.

«127-140» -Для обсадных труб с внешним диаметром от 127 до 140 мм.

«32» - Напорная труба ПНД с внешним диаметром 32 мм.

1.3 Модели оголовка

Модель оголовка	Материал оголовка	Диаметр обсадной трубы скважины, мм	Диаметр напорной трубы, мм
ОСП 90 -110/25	пластик	90 -110	25
ОСП 90 -110/32			32
ОСП 110 -130/25		110 -130	25
ОСП 110 -130/32			32
ОСП 130 -140/32		130-140	32
ОСП 130 -140/40			40
ОСП 140 -160/32		140-160	32
ОСП 140 -160/40			40
ОС 107-127/32	чугун	107-127	32
ОС 127-140/32		127-140	32
ОС 127-140/40			40
ОС 140-160/32		140-160	32
ОС 140-160/40			40

Оголовок, изготовленный из пластика, рассчитан на подвешивание груза до 200 кг.

Оголовок, изготовленный из чугуна, рассчитан на подвешивание груза до 500 кг.

2. УСТРОЙСТВО ОГОЛОВКА

Оголовок скважинный (рис. 1) состоит из крышки, прижимного фланца, резинового кольца и комплекта стяжных болтов с шайбами и гайками. Крышка представляет собой чугунную или пластмассовую деталь, на которой установлены:

- цанговый зажим для напорной полиэтиленовой трубы;
- кабельный ввод;
- два верхних рым-болта;
- один нижний рым-болт с карабином для крепления троса.

3. МОНТАЖ

Монтаж оголовка не требует сварочных работ, так как уплотнение обсадной трубы скважины осуществляется посредством затягивания болтов, сжимающих уплотнительное резиновое кольцо, надетое на обсадную трубу между крышкой и прижимным фланцем. Перед монтажом оголовка необходимо ровно обрезать обсадную трубу перпендикулярно ее оси. Удалить заусенцы в месте среза, зачистить обсадную трубу снаружи, загрузить и покрасить антикоррозийной краской.

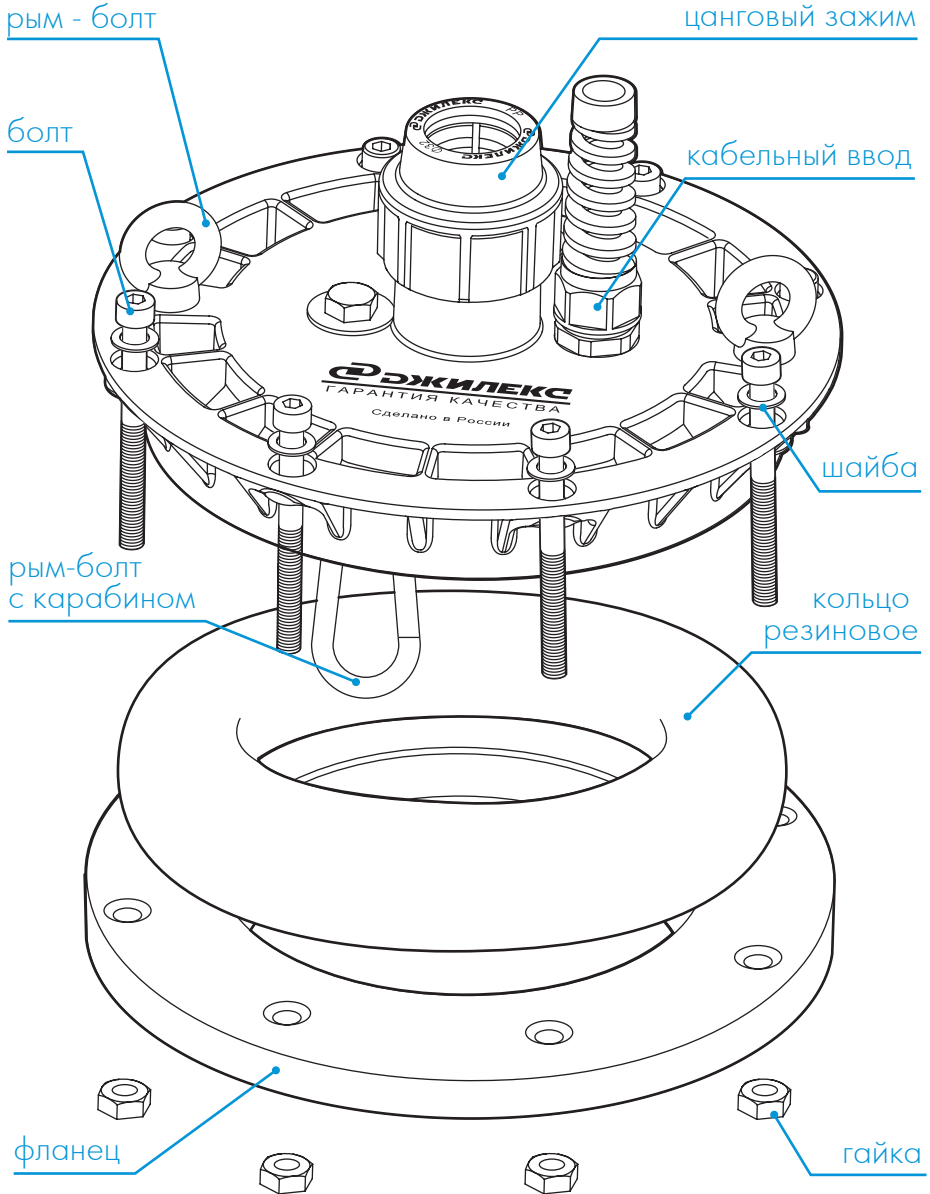
Подготовить насос к погружению в скважину согласно инструкции к насосу, присоединить пластиковую трубу, прикрепить трос необходимой длины, стянуть трубопровод, кабель и трос пластиковыми стяжками через каждые 2 - 3 метра.

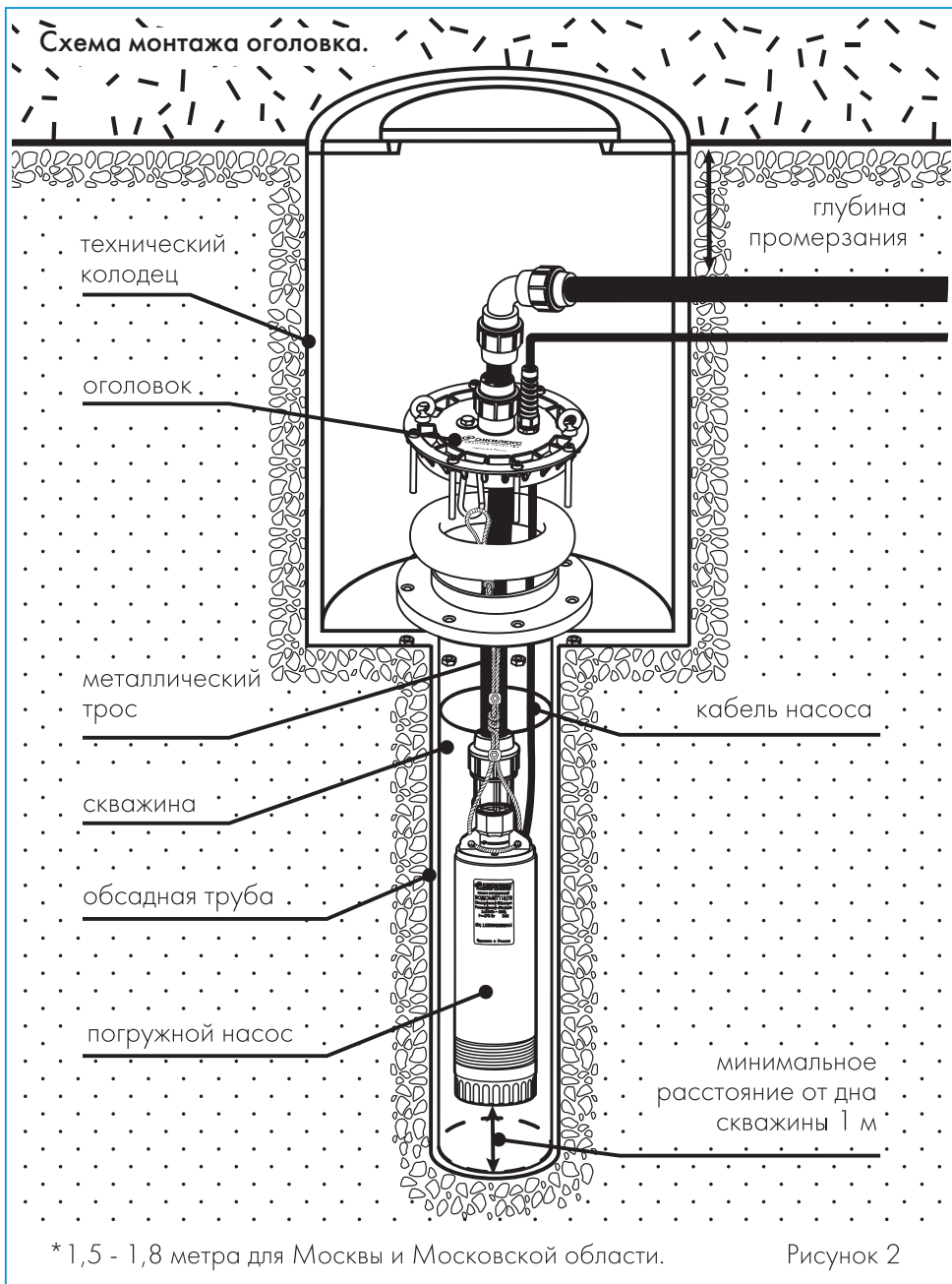
Свободную часть троса прикрепить к карабину оголовка. Карабин зацепить за нижний рым болт, предварительно продев напорную пластиковую трубу и кабель сквозь крышку оголовка.

Надеть фланец плоской поверхностью вверх и резиновое кольцо на обсадную трубу скважины.

Опустив насос в скважину, установить крышку оголовка на обсадную

Рисунок 1. Оголовок скважинный.





трубу, приподнять резиновое кольцо и фланец до крышки оголовка. Стянуть болтами между собой фланец и крышку оголовка, сжав при этом резиновое кольцо, находящееся между ними. Для того, чтобы кабель не провисал его необходимо подтянуть и зажать кабельным вводом. Схему монтажа смотрите на рис. 2.

ВНИМАНИЕ! Проверьте соответствие оголовка наружным диаметрам обсадной трубы и напорной пластиковой трубы. Силовой кабель должен быть круглого сечения.

Перед погружением насоса в скважину убедитесь, чтобы фланец располагался вверх плоской поверхностью, и резиновое кольцо было надето на обсадную трубу после фланца.

Для предотвращения промерзания, оголовки разместить в техническом колодце, а напорный трубопровод следует проложить на глубине, рекомендованной для Вашего региона (1,5 - 1,8 метра для Москвы и Московской области).

4. КОМПЛЕКТ ПОСТАВКИ

№	Наименование	Количество
1	Крышка оголовка в сборе	1
2	Фланец	1
3	Резиновое кольцо	1
4	Комплект: болт + гайка + шайба (* в зависимости от модели)	4/6/8*
5	Тара упаковочная	1
6	Инструкция по эксплуатации	1

5. СВИДЕТЕЛЬСТВО О ПРИЕМКЕ

ДАТА ВЫПУСКА _____



Оголовок соответствует требованиям технических условий ТУ 3721-004-61533394-2010 и признан годным для эксплуатации.

Завод-изготовитель оставляет за собой право на изменения в конструкции оголовка, не снижающих его потребительских качеств.

СОДЕРЖАНИЕ

- 1 Общие данные**
 - 1.1 Область применения
 - 1.2 Обозначение оголовка
 - 1.3 Модели оголовка
- 2 Устройство оголовка**
- 3 Монтаж**
- 4 Комплект поставки**
- 5 Свидетельство о приемке**



Редакция 1.2
2013 год.

Верстка:
Ершова Т. С.

Техническая консультация:
тел: (499) 400 55 55 доб: 48-10, 48-11;
www.jeelex.ru



AB 28

Изготовлено и упаковано: ООО "ДЖИЛЕКС".
Адрес: 142184, М.О., г. Климовск, ул. Индустриальная, д. 9.

ДЛЯ ЗАМЕТОК



A large rectangular area with a blue border, containing numerous horizontal dotted lines for taking notes.

ДЛЯ ЗАМЕТОК

A large rectangular area with a blue border, containing numerous horizontal dotted lines for writing notes. The lines are evenly spaced and extend across the width of the box. The background of the page is white, with a blue header at the top and a decorative pattern of thin blue lines on the right side.

УСЛОВИЯ ГАРАНТИИ

Условием бесплатного гарантийного обслуживания оборудования является его бережная эксплуатация, в соответствии с требованиями инструкции, прилагающийся к оборудованию, а также отсутствие механических повреждений и правильное хранение. При обнаружении недостатков, оборудование принимается на техническую экспертизу и ремонт. Срок проведения экспертизы и выполнения ремонта - сорок пять календарных дней с момента предъявления оборудования в авторизованный сервисный центр. Дефекты оборудования, которые проявились в течение гарантийного срока по вине изготовителя, будут устранены по гарантии сервисными центрами при соблюдении следующих условий:

- предъявление неисправного устройства в сервисный центр в надлежащем (чистом, внешне очищенном от смываемых инородных тел) виде;*
- предъявление гарантийного талона, заполненного надлежащим образом; с указанием наименования оборудования, даты продажи, подписи продавца и четкой печати торгующей организации.

Все транспортные расходы относятся на счет покупателя и не подлежат возмещению.

Гарантийное обслуживание не распространяется на периодическое обслуживание, установку, настройку и демонтаж оборудования.

Право на гарантийное обслуживание утрачивается в случае:

- неправильного заполнения гарантийного талона;
- проведения ремонта организациями, не имеющими разрешения производителя;
- если оборудование было разобрано, отремонтировано или испорчено самим Покупателем;
- возникновения дефектов изделия вследствие механических повреждений, несоблюдения условий эксплуатации и хранения, стихийных бедствий, попадания вовнутрь изделия посторонних предметов, неисправности электрической сети, неправильного подключения оборудования к электрической сети;
- прочих причин, находящихся вне контроля продавца и изготовителя.

В случае необоснованности претензий к работоспособности оборудования - диагностика является платной услугой и оплачивается покупателем.

В соответствии со ст. 502 Гражданского Кодекса РФ и Постановления Правительства Российской Федерации от 19 января 1998 года №55 Покупатель не вправе:

- обменять оборудование надлежащего качества на аналогичный товар у продавца (изготовителя), у которого это оборудование было приобретено, если он не подошел по форме, габаритам, фасону, расцветке, размеру или комплектации.

С момента подписания Покупателем Гарантийного талона считается, что:

- вся необходимая информация о купленном оборудовании и его потребительских свойствах предоставлена Покупателю в полном объеме, в соответствии со ст. 10 Закона «О защите прав потребителей»;
- претензий к внешнему виду не имеется;
- оборудование проверено и получено в полной комплектации;
- с условиями эксплуатации и гарантийного обслуживания Покупатель ознакомлен.

*** Сервисный центр оставляет за собой право отказать в приеме неисправного оборудования для проведения ремонта в случае предъявления оборудования в ненадлежащем виде.**

Покупатель: _____ (подпись) _____ (Ф. И. О.)



ЭЖИЛЕКС
ГАРАНТИЯ КАЧЕСТВА

ЭЖИЛЕКС
ГАРАНТИЯ КАЧЕСТВА

ЭЖИЛЕКС
ГАРАНТИЯ КАЧЕСТВА

Наименование оборудования « _____ »

Дата продажи _____

_____ 201__ г.

Подпись продавца _____

_____ (Ф. И. О.)

Печать торгующей организации _____

м. п.

Наименование оборудования « _____ »

Дата продажи _____

_____ 201__ г.

Подпись продавца _____

_____ (Ф. И. О.)

Печать торгующей организации _____

м. п.

Наименование оборудования « _____ »

Дата продажи _____

_____ 201__ г.

Подпись продавца _____

_____ (Ф. И. О.)

Печать торгующей организации _____

м. п.

ГАРАНТИЙНЫЙ ТАЛОН

СЕРИЙНЫЙ
НОМЕР

Уважаемый покупатель! Благодарим Вас за покупку. Пожалуйста, ознакомьтесь с условиями гарантийного обслуживания и распишитесь в талоне.

Срок годности:
Бытовых электронасосов - 10 лет.
Гидроаккумулятора - 5 лет.
Остального оборудования - 10 лет.
Гарантийный срок со дня покупки:
Бытовые электронасосы - 12 месяцев.
Оголовки скважинные - 36 месяцев.
Гидроаккумуляторы с пластиковым фланцем - 24 месяца.
Остальное оборудование - 12 месяцев.

Наименование оборудования « _____ »

Дата продажи « ____ » _____ 20 ____ г.

Подпись продавца _____ / _____
[подпись] [Ф. И. О.]

Печать торгующей организации _____ м. п.

Внимание!
Гарантийный талон без указания наименования оборудования, даты продажи, подписи продавца и печати торгующей организации НЕДЕЙСТВИТЕЛЕН!

Адреса всех сервисных центров смотрите на нашем сайте www.jeelex.ru

Гарантия не предусматривает возмещения материального ущерба и травм, связанных с эксплуатацией нашего оборудования.

Доставка к месту гарантийного обслуживания осуществляется за счет покупателя.
В случае обнаружения неисправности оборудования, по вине завода-изготовителя в период гарантийного срока и после его истечения, необходимо обратиться в специализированный сервисный центр, авторизованный нами. Гарантия предусматривает ремонт оборудования или замену дефектных деталей.



СЕРИЙНЫЙ
НОМЕР

ОТРЫВНОЙ ТАЛОН

СЕРИЙНЫЙ
НОМЕР

ОТРЫВНОЙ ТАЛОН

СЕРИЙНЫЙ
НОМЕР

ОТРЫВНОЙ ТАЛОН