

Нагревательный кабель deviflex™ DTIP-18

ПАСПОРТ



Продукция сертифицирована ГОССТАНДАРТОМ России в системе сертификации ГОСТ Р и имеет официальное заключение ЦГСЭН о гигиенической оценке.

Содержание «Паспорта» соответствует
техническому описанию производителя

Содержание:

1. Сведения об изделии
 - 1.1 Наименование
 - 1.2 Изготовитель
 - 1.3 Продавец
2. Назначение изделия, области применения
3. Номенклатура и технические характеристики
4. Устройство нагревательного кабеля **deviflex™** DTIP-18
5. Принцип действия нагревательного кабеля **deviflex™** DTIP-18
6. Правила выбора кабеля, монтаж и эксплуатация
 - 6.1. Правила выбора кабеля
 - 6.2. Монтаж нагревательного кабеля
 - 6.3. Эксплуатация нагревательного кабеля
7. Комплектность
8. Меры безопасности
9. Транспортировка и хранение
10. Утилизация
11. Сертификация
12. Гарантийные обязательства

1. Сведения об изделии.

1.1 Наименование.

Нагревательный кабель deviflex™ DTIP-18.

1.2 Изготовитель.

DEVI A/S, Ulvehavevej 61, DK-7100 Vejle, Дания.

1.3 Продавец.

ЗАО "Данфосс", Россия, 127018, г. Москва, ул. Полковая, дом 13.

2. Назначение изделия, области применения.

Нагревательный кабель **deviflex™ DTIP-18** (рис. 1) применяется для внутренней или наружной установки и используется во множестве различных областей (таблица 1). Он предназначен для подогрева бетонных полов при устройстве *комфортного* – систем “Тёплый пол”, или *полного* отопления помещения, систем аккумуляции тепла с использованием ночного тарифа, а также для защиты от снега и льда крыш и открытых площадок, подогрева грунта, защиты трубопроводов от замерзания.



Рис. 1. Нагревательный кабель **deviflex™ DTIP-18**.

Поставляется в виде готовых нагревательных секций фиксированной длины, рассчитанных на напряжение питания 230 В, с холодным соединительным проводом с герметичными переходной и концевой муфтами.

Области применения нагревательных кабелей **deviflex™ DTIP-18**. Таблица 1.

Области применения	Средняя установочная мощность, Вт/м ²	Максимально допустимая установочная мощность, Вт/м ²	Датчик температуры/сенсор
Ванная комната	100 - 150	200	пола
Жилая комната	90 - 150	150	воздуха
Рабочая комната	80 - 150	180	воздуха
Спальня	80 - 150	180	воздуха
Коридор	80 - 150	180	воздуха
Прихожая	80 - 150	180	пола
Вспомог. обогрев (теплый пол)	80 - 150	150	пола
Футбольные поля и т.п.	80 - 100	100	земли
Теплица	80 - 100	100	земли
Мастерская	80 - 120	200	воздуха
Церковь/гараж	150 - 200	200	воздуха/пола
Системы аккумуляции тепла	150 - 250	250	спец.
Стаивание льда и снега	150 - 250	300	пола/снега-льда
Водосточные трубы	25 - 60*	100*	пола/снега-льда
Высушивание бетона	75 - 100	150	пола

*Мощность на погонный метр.

3. Номенклатура и технические характеристики.

Номенклатура нагревательных кабелей *deviflex*TM DTIP-18. Таблица 2.

Тип	Мощность при 220 В, Вт	Мощность при 230 В, Вт	Номинальное сопротивление, Ом	Длина, м
DTIP-18	99	106	499	5,2
DTIP-18	125	134	395	7
DTIP-18	168	180	265	10
DTIP-18	250	270	196	15
DTIP-18	360	395	134	22
DTIP-18	490	535	99	29
DTIP-18	625	680	78	37
DTIP-18	725	790	67	44
DTIP-18	855	935	57	52
DTIP-18	980	1075	49	59
DTIP-18	1115	1220	43	68
DTIP-18	1225	1340	39	74
DTIP-18	1360	1485	36	82
DTIP-18	1485	1625	33	90
DTIP-18	1720	1880	28	105
DTIP-18	1955	2135	25	118
DTIP-18	2100	2295	23	130
DTIP-18	2535	2755	19	155

Технические характеристики нагревательных кабелей *deviflex*TM DTIP-18. Таблица 3.

Параметр	Характеристика
Тип кабеля	двухжильный экранированный
Номинальное напряжение	~230 В
Погонная мощность	18 Вт/м при 230 В
	16,5 Вт/м при 220 В
Диаметр	7,4 мм
Холодный конец	3,0 м, 3x1,5 мм ²
Экран	медный, 16x0,3 мм, сечение 1,13 мм ²
Внутренняя изоляция	сшитый полиэтилен РЕХ
Наружная изоляция	поливинилхлорид PVC 105°C
Минимальный диаметр изгиба	5 см
Допустимое сопротивление	+10% ÷ -5%
Допустимая длина	+2%+10 см ÷ -2%-10 см
Максимальная допустимая температура на поверхности работающего кабеля	65 °С
Окраска жил питающего провода	
Фаза	коричневый
Ноль	голубой
Заземление	зелено-желтый

4. Устройство нагревательного кабеля deviflex™ DTIP-18.

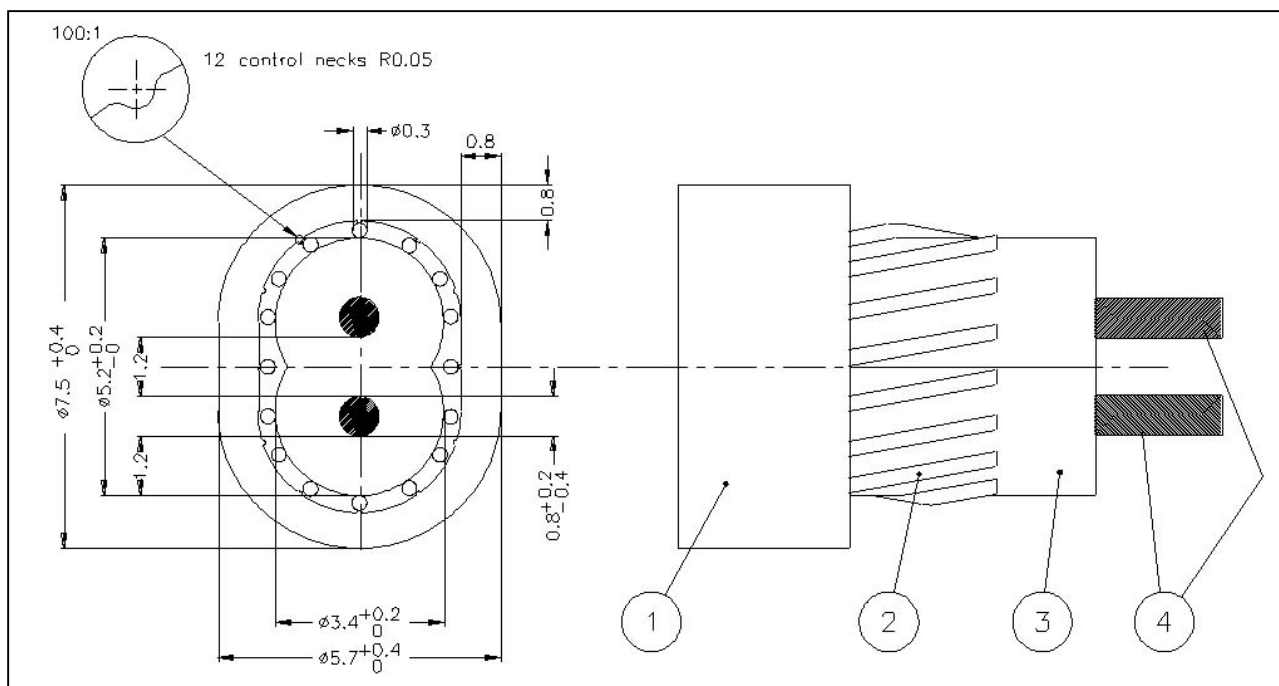


Рис. 2. Устройство нагревательного кабеля deviflex™ DTIP-18.

1 – внешняя оболочка; 2 – экран; 3 – изоляция нагревательных жил; 4 – нагревательные жилы.

5. Принцип действия нагревательного кабеля deviflex™ DTIP-18.

Нагревательный кабель deviflex™ DTIP-18 представляет собой гибкий нагревательный элемент. Принцип действия кабеля – выделение джоулева тепла нагревательными жилами при протекании по ним электрического тока. Сопротивление нагревательных жил подбирается таким образом, чтобы обеспечить для каждой нагревательной секции погонную мощность 18 Вт/м при напряжении 230В.

6. Правила выбора кабеля, монтаж и эксплуатация.

6.1. Правила выбора кабеля.

Основной критерий выбора нагревательных кабелей – требуемая мощность, которую необходимо подвести к данному объекту обогрева. При устройстве “теплых полов” или полного отопления через пол выбор мощности производится в соответствии с тепловым расчетом согласно СНиП с учетом особенностей подогрева и конкретными требованиями заказчика. Типовые значения удельной мощности для основных случаев применения нагревательного кабеля приведены в таблице 1.

В некоторых случаях использования нагревательных кабелей, например при монтаже на водосточных трубах, с целью предотвращения замерзания, определяющим параметром может быть длина нагревательной секции. При выборе нагревательных кабелей необходимо учитывать допустимый разброс параметров, приведенных в технических характеристиках, и возможные отклонения напряжения питающей сети.

6.2. Монтаж нагревательного кабеля.

При установке нагревательных кабелей **deviflex™** DTIP-18 (рис.3) необходимо соблюдать следующие правила:

1. Нагревательный кабель должен применяться согласно рекомендациям **DEVI™**. Подключение должно производиться стационарно (без использования разъемных соединений типа вилка/розетка) и в соответствии с действующими правилами ПУЭ.
2. Подключение нагревательного кабеля должен проводить только квалифицированный электрик.
3. Необходимо соблюдать рекомендованную мощность на 1 м² и не превышать максимально допустимую.
4. Устройство теплоизоляции пола производить согласно СНиП, чтобы свести к минимуму теплопотери вниз.
5. Основание, на которое укладывается кабель, должно быть очищено от мусора и острых предметов.
6. Диаметр изгиба должен быть не менее 6 диаметров кабеля.
7. Линии нагревательной части кабеля не должны касаться или пересекаться между собой.
8. Нагревательный кабель должен быть заземлен в соответствии с действующими правилами ПЭУ и СНиП.
9. Категорически запрещается укорачивать, удлинять или подвергать механическим воздействиям нагревательный кабель. Необходимо предохранять изоляцию кабеля от повреждений.
10. Перед и после укладки кабеля, а также после заливки раствором следует замерить омическое сопротивление кабеля и сопротивление его изоляции. Сопротивление кабеля должно соответствовать указанному на соединительной муфте в диапазоне от -5% до +10%. Сопротивление изоляции проверяют специальным прибором (мегаомметром) с рабочим напряжением 500 - 1000 В.
11. Электрические подключения производить через автоматический выключатель и устройство защитного отключения (УЗО) с номинальным отключающим дифференциальным током не более 30 мА (10 мА для ванных комнат). В системах с применением большого количества нагревательных кабелей (большая мощность и сила тока) параметры УЗО могут отличаться от указанных (см. ПУЭ).
12. Для управления кабельной системой необходимо обязательно использовать терморегулятор. **DEVI™** рекомендует терморегуляторы **devireg™**.
13. Необходимо начертить план с указанием мест расположения муфт, холодного конца и направления укладки кабеля, отметить шаг укладки и мощность.
14. Укладка при низких температурах может представлять сложность, так как поливинилхлоридная оболочка кабеля становится жесткой. Эта проблема решается путем размотки кабеля и подключением на короткое время напряжения.
15. Запрещается включать неразмотанный кабель.
16. Не рекомендуется укладывать кабель при температуре ниже -5°C.
17. При монтаже кабеля рекомендуется использовать фирменные крепёжные принадлежности **DEVI™**.

При проведении строительных работ разными специалистами, *возникает вероятность повреждения кабельной системы отопления*. Чтобы избежать этого **DEVI™** рекомендует:

1. В процессе проведения работ по укладке нагревательного кабеля, заливке стяжки и монтажа покрытия пола, контролировать омическое

сопротивление нагревательных жил кабеля и целостность его изоляции.

2. Сразу по окончании монтажа нагревательного кабеля составить реальную схему укладки с указанием основных привязок по месту (расположение соединительной и концевой муфты, количество уложенных линий нагревательного кабеля, расположение термодатчика и т.п.).
3. довести данную информацию до всех специалистов и предупредить о невозможности проведения специальных работ, которые могут привести к повреждению кабельной системы отопления (сверлить и долбить пол, штробить канавки, вкручивать саморезы и т.п.)

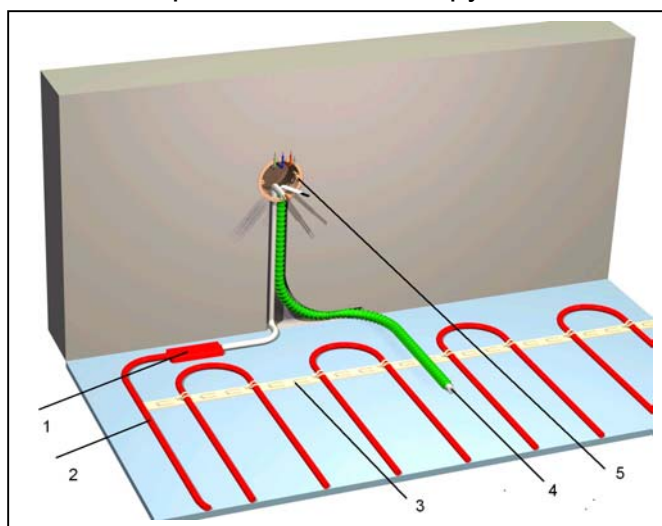


Рис. 3. Монтаж нагревательного кабеля **deviflex™ DTIP-18** в помещении.

1 – соединительная муфта; 2 – нагревательный кабель; 3 – монтажная лента **devifast™**; 4 – датчик температуры пола в гофрированной трубке; 5 – монтажная коробка.



Рис. 4. Монтаж нагревательного кабеля **deviflex™ DTIP-18** в дренажном колодце.



Рис. 5. Монтаж нагревательного кабеля **deviflex™ DTIP-18** на крыше.

6.3. Эксплуатация нагревательного кабеля.

Кабельные электрические системы отопления **DEVI™** не требуют сервисного обслуживания. Гарантия, предоставляемая производителем на нагревательный кабель, составляет 10-летний срок. Срок службы нагревательного кабеля, установленного в бетон составляет не менее 50-и лет.

Для систем снеготаяния, установленных на крышах, необходимо перед наступлением заморозков провести визуальный осмотр нагревательного кабеля и крыши, и при необходимости очистить желоба и водостоки от сухих листьев, елочных иголок и т.п. Перед включением системы необходимо проверить омическое сопротивление кабеля и сопротивление его изоляции.

В случае повреждения кабельной системы отопления **DEVI™** необходимо обратиться в сервисную службу компании.

7. Комплектность.

Существуют два варианта комплектации, первый вариант универсальный, второй вариант предназначен для монтажа системы “теплый пол”:

1. Вариант:

- нагревательный кабель **deviflex™** DTIP-18 на катушке;
- упаковочная коробка;
- инструкция по установке.

2. Вариант:

- нагревательный кабель **deviflex™** DTIP-18 на катушке;
- терморегулятор **devireg™**;
- монтажная лента **devifast™**;
- датчик температуры пола;
- упаковочная коробка;
- инструкция по установке.

8. Меры безопасности.

Установка и подключение системы должны производиться в соответствии с Правилами устройства электроустановок (ПУЭ) и СНиП:

- Правилами устройства электроустановок (ПУЭ), Главгосэнергонадзор, Москва, 2001;
- Строительные нормы и правила, СНиП 2.04.05-91*, Госстрой России.

Нагревательный кабель должен использоваться строго по назначению в соответствии с указанием в технической документации.

9. Транспортировка и хранение.

Транспортировка и хранение нагревательных кабелей осуществляется в соответствии с требованиями ГОСТ 15150-69, ГОСТ 23216-78, ГОСТ 51908-2002.

10. Утилизация.

Утилизация изделия производится в соответствии с установленным на предприятии порядком (переплавка, захоронение, перепродажа), составленным в соответствии с Законами РФ №96-ФЗ “Об охране атмосферного воздуха”, №89-ФЗ “Об отходах производства и потребления”, №52-ФЗ “Об санитарно-эпидемиологическом благополучии населения”, а также другими российскими и региональными нормами, актами, правилами, распоряжениями и пр., принятыми во исполнение указанных законов.

11. Сертификация.

Нагревательный кабель сертифицирован ГОССТАНДАРТОм России в системе сертификации ГОСТ Р. Имеется сертификат соответствия, сертификат пожарной безопасности, а также санитарно – эпидемиологическое заключение ЦГСЭН о гигиенической оценке.

12. Гарантийные обязательства.

Изготовитель - поставщик гарантирует соответствие нагревательных кабелей техническим требованиям при соблюдении потребителем условий транспортировки, хранения и эксплуатации. Гарантийный срок эксплуатации нагревательных кабелей - 10 лет со дня продажи.