

protherm



Бобер

Руководство по обслуживанию
и установке котла

20, 30, 40, 50, 60 DLO

- Твердотопливный чугунный котел
- Мощность 18 - 48 кВт

www.protherm.eu

Protherm spol. s r.o.
Pplk. Pljuša 45
909 01 Skalica
Tel.: 034 6966 101
fax: 034 6966 111

Представительство Protherm в РФ
Таганская ул 34/3
109147 Москва
Тел: + 7 495 580 78-64/65/66
Факс: + 7 495 580 78-67

Ваш сервис:

RU
ВЕРСИЯ **CE**

0020061888_00

Protherm „Бобер“

Заводской номер котла находится на табличке, прикреплённой к наружному покрытию чугунного корпуса.

Содержание

Введение	2
Обеспечение безопасности оборудования и людей	3

Руководство по обслуживанию

Общее описание котла „БОБЁР“	4
Виды топлива	4
Регулировочные и защитные элементы	4
Отвод избыточного тепла	6
Аккумулирующий бак	7
Ввод в эксплуатацию	7
Проверка котла перед вводом в эксплуатацию	7
Заполнение и опорожнение системы отопления	6
Обслуживание	7
Растопка	7
Регулирование температуры воды на выходе из котла	7
Добавление топлива	7
Поддерживающее отопление	8
Удаление твёрдых продуктов сгорания	8
Конденсатообразование и смолообразование	8
Отключение котла	8
Кратковременное отключение котла	8
Долговременное отключение котла	8
Важные предупреждения	8
Уход за котлом	9
Чистка котла	9
Ремонт котла	9
Гарантия и гарантийные условия	9

Руководство по установке

Комплектация поставки	10
Монтаж	10
Общая информация о монтаже котла	10
Требования к качеству воды	11
Транспортировка и хранение	11
Размещение котла	11
Минимальные расстояния	11
Планировка котельной	12
Безопасные расстояния от воспламеняющих веществ	12
Порядок монтажа	12
Описание котла „Бобёр“	13
Части котла „Бобёр“	13
Размеры котла „Бобёр“	14
Гидравлическое сопротивление котла	12
Технические параметры котла „Бобёр“	14

Введение

1. Котел вместе с сопутствующим оборудованием должен быть установлен и использован в соответствии с проектной документацией, действующими законами и техническими нормами, а также инструкциями изготовителя.
2. Котел должен быть установлен только в помещениях, специально для этого предназначенных.
3. Включение котла в работу после его установки могут производить только сотрудники авторизированной изготовителем сервисной организации
4. Котел соответствует требованиям стандартов и нормативных документов, действующих на территории Российской Федерации, что подтверждается Сертификатом Соответствия, выданным Госстандартом России, Разрешением на применение от Федеральной службы по экологическому, технологическому и атомному надзору.
5. В случае возникновения каких-либо неисправностей обращайтесь только в специализированную сервисную организацию – непрофессиональное вмешательство может повлиять на гарантию оборудования.
6. Сотрудник сервисной организации, вводящий котел в эксплуатацию, обязан ознакомить пользователя с техникой безопасности при обслуживании оборудования и управлением работой котла; операциями, которые пользователь имеет право производить самостоятельно и операциями, проводить которые имеет право только квалифицированный специалист сервисной фирмы.
7. Проверьте целостность и комплектность поставки.
8. Убедитесь, что поставленный вам тип котла по своим входным параметрам подходит для работы в данных условиях.
9. При управлении работой котла и его обслуживании руководствуйтесь соответствующими разделами из данной инструкции.
10. Не устраняйте и не повреждайте надписи на котле.
11. В случае ремонта используйте только оригинальные запасные части от производителя. Запрещается вмешательство во внутреннее устройство котла и производство в нем каких-либо изменений.
12. Утилизация котла или отдельных его частей по истечении срока годности должна производиться в соответствии с требованиями экологических служб.
13. Производитель не несет ответственности и не предоставляет гарантию на неисправности, возникшие в следствие невыполнения:
 - требований, перечисленных в настоящем руководстве норм и правил, требований стандартов, соответствующих законам РФ
 - условий, перечисленных в гарантийном талоне и сервисной книжке
14. На практике могут возникнуть ситуации, когда необходимо:
 - предотвратить запуск (случайный) котла. Это требуется во время:
 - технического осмотра, работ на дымоходах;
 - работ на трубопроводах воды;
 - выключить котел, как только в помещении, в котором он установлен, появятся испарения горючих или взрывоопасных веществ (например, от лакокрасочных покрытий, при утечке газа и т. п.),
 - сливать воду из котла допустимо только при температуре ее, не вызывающей ожога
 - в случае утечки воды из котла запрещается пытаться запустить котел, пока не будет обнаружена причина утечки
 - при утечке или прекращении подачи газа необходимо выключить котел, закрыть подачу газа и обратиться в газовую службу или сервисную организацию.

Указания по технике безопасности / предписания

При эксплуатации котла необходимо руководствоваться следующими документами, имеющими законодательную силу на территории РФ:

- СНиПы по отоплению, вентиляции и кондиционированию
- Нормативные требования по пожарной безопасности
- в области отвода продуктов сгорания и подачи воздуха: ГОСТ «Охрана природы. Атмосфера»
- Кроме соблюдения требований, содержащихся в вышеуказанных документах, при эксплуатации котла необходимо соблюдать требования настоящего руководства и сопроводительной документации к котлу, предоставляемой изготовителем. Необходимо исключить возможное вмешательство в работу котла детей, лиц, находящихся под воздействием наркотических или алкогольных средств, недееспособных лиц и т.д.

Помимо требований упомянутых документов при использовании котла необходимо соблюдать настоящее руководство и сопроводительную документацию к котлу. При эксплуатации котла необходимо исключить доступ к нему детей, лиц, находящихся под воздействием одурманивающих веществ, посторонних лиц и т.п.

Руководство по обслуживанию

Общее описание котла „БОБЁР“

Котёл „Бобёр“ на твёрдом топливе предназначен для отопления жилых и производственных объектов.

Правильная работа котла обусловлена, помимо профессиональной установки правильным обслуживанием.

Котлы „Бобёр“ предназначены для систем с принудительной или естественной циркуляцией, за исключением 8 и 10-секционных котлов, пригодных только для систем с принудительной циркуляцией.

Котлы „Бобёр“ выпускаются в пяти мощностных рядах (в зависимости от количества секций 4, 5, 6, 8 и 10) от 18 до 48 кВт.

Чугунный корпус котла состоит из секций и одновременно является и топкой (включая дымовые каналы), и ёмкостью для воды (включая вывод и подвод воды). Между передней и задней секцией находятся от 2 до 8 средних секций (одного типа). В результате соединения секций получается корпус котла соответствующего размера (как топки, так и ёмкости для воды). Собранный корпус котла оснащён трубопроводными участками для подключения к водяному контуру. На нём также имеются крепления для установки датчиков термостатов, термометров и крепления на ножках для соединения с ложем. К чугунному корпусу котла крепятся детали облицовки, оснащённые с внутренней стороны теплоизоляцией.

Для правильной работы котла и его экономичной эксплуатации важно, чтобы его номинальная мощность соответствовала потерям тепла отапливаемых помещений.

Выбор котла меньшей мощности ведёт к недостаточному отоплению помещений и невыполнению требований по тепловому комфорту.

При выборе котла слишком большой мощности его производительность снижается, что ведёт к повышенному конденсатообразованию и смолообразованию котла.

Виды топлива

Предписанным для котлов „Бобёр“ видом топлива являются уголь и дрова.

Больше всего подходит уголь зернистостью не менее 40 мм.

Самым подходящим размером деревянных поленьев является диаметр 40 – 180 мм. Длина поленьев зависит от количества секций корпуса котла.

Топливо необходимо хранить в сухом месте. Максимально допустимая для достижения номинальной мощности влажность древесины составляет 20 %.

Приблизительный интервал добавления топлива в котёл приводится в таблице технических параметров на странице 14.

Заполнение котла топливом осуществляется вручную.

Предупреждение: Не используйте вид топлива, отличный от того, для которого котёл предназначен.

Регулировочные и защитные элементы

Котёл „Бобёр“ оснащён тремя основными регулировочными элементами:



С помощью **заслонки дымовой трубы** (**рис. № 1**) можно регулировать тягу в дымовой трубе, т.е. отвод дымовых газов в дымовую трубу. Она расположена в горловине дымохода котла и управляется вручную.

Следующим регулятором тяги является **термомеханический регулятор мощности** (ниже обозначаемый ТРМ, **рис. № 2**). Этот регулятор установлен на выходе из чугунного корпуса котла. Он считывает температуру воды в системе отопления и по необходимости регулирует подачу первичного воздуха для горения под колосниковую решётку котла, открывая или прикрывая заслонку на дверце поддувала.

ТРМ

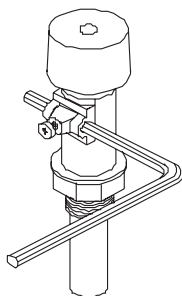


рис. 2

Положением дверцы (**рис. № 3**) регулируется интенсивность горения и, тем самым, мощность котла. ТРМ соединён с регулировочной дверцей цепочкой. Цепочка присоединена к дверце поддувала так, чтобы можно было регулировать её натяжение.

Регулировочная дверца

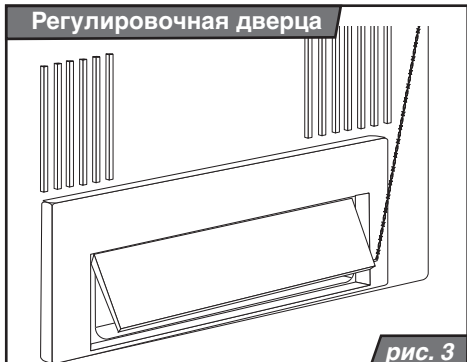


рис. 3

Предупреждение: Цепочка должна проходить прямо и не иметь на своём пути препятствий.

Для подвода вторичного воздуха для горения предназначен **воздушный грибок** (**рис. № 4**) на дверце для добавления топлива в котёл. Он оказывает непосредственное влияние на уровень выбросов в атмосферу.

Воздушный грибок



рис. 4

Для определения температуры воды в системе отопления предназначен **термоманометр** (**рис. № 5**), расположенный на переднем кожухе котла под дверцей для добавления топлива.

Termomanometer

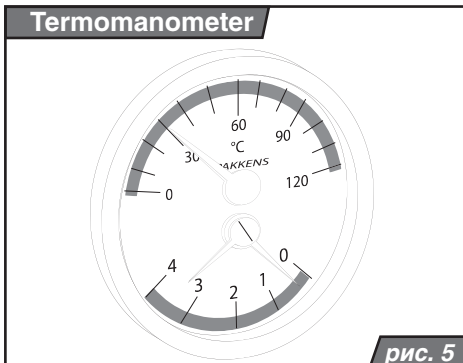


рис. 5

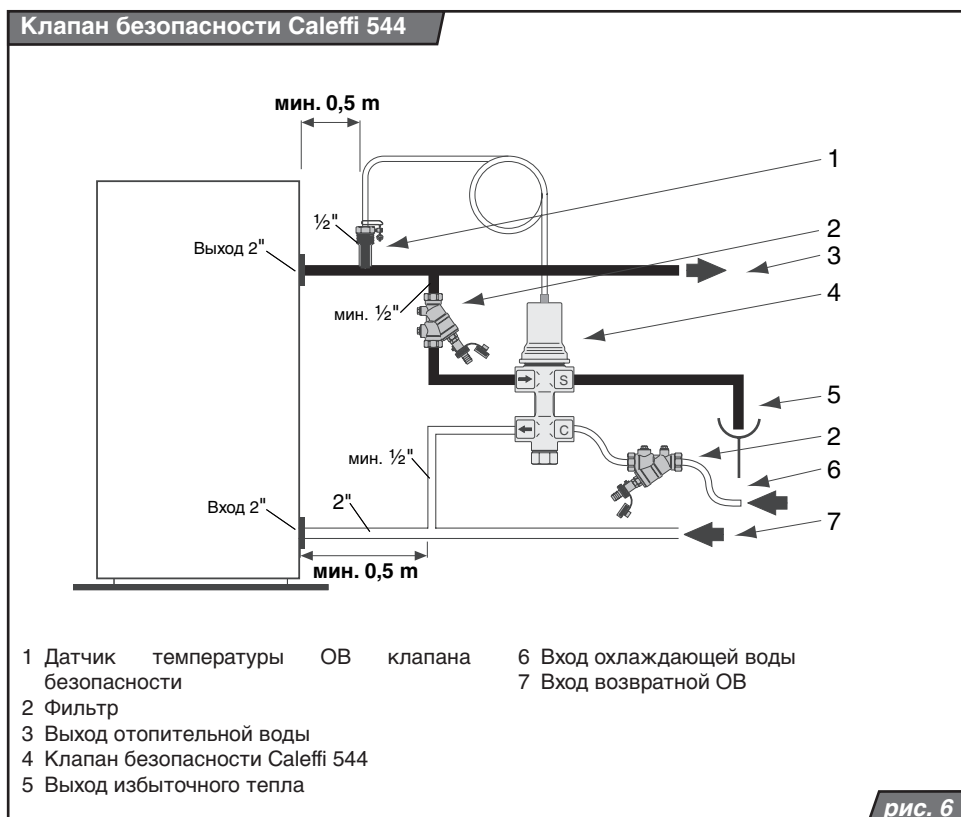
Контур дополнительного охлаждения

В случае установки котла „Бобёр“ в отопительную систему с принудительной циркуляцией рекомендуется ставить клапан безопасности Caleffi 544 (рис. № 6), обеспечивающий безопасный отвод избыточного тепла так, чтобы температура в котле не превышала 110°C. Если котел перегреется (температура отопительной воды на входе в систему отопления выше 95°C) клапан безопасности открывает подвод холодной воды (наружный источник холодной воды, напр. водопровод) и когда температура отопительной воды будет ниже предельной температуры (95°C), он закроется. Давление воды на входе непосредственно перед защитным контуром дополнительного охлаждения должно быть

от 2 до 6 бар. Перед входом охлаждающей воды в клапан рекомендуется установить водяной фильтр, который необходимо регулярно контролировать и чистить.

Предупреждение: Избыточную горячую воду через клапан безопасности, необходимо сливать в канализацию и нельзя ее использовать для других любых назначений.

Примечание: Контур дополнительного охлаждения не нужно использовать в гравитационной системе отопления. В этом случае, во избежание перебоев в циркуляции воды в контуре отопления и последующего перегрева котла, во время его эксплуатации нужно всегда оставлять хотя бы один радиатор отопления открытым.



Аккумулялирующий бак

В соответствии со стандартом STN EN 303 - 5 вместе с котлом устанавливается аккумулялирующий бак. Это - устройство, позволяющее эксплуатировать котёл с номинальной мощностью и, таким образом, с максимальной эффективностью, вне зависимости от потребности тепла в системе. Кроме того, его подключение позволяет эксплуатировать систему отопления с низким перепадом температуры

(отделение источника тепла от системы).

Подходящие для отдельных типов котлов объёмы аккумулялирующих баков приведены в таблице технических параметров.

Примечание: Установку аккумулялирующего бака проводите в соответствии с инструкциями производителя выбранного Вами бака.

Ввод в эксплуатацию

Проверка котла перед вводом в эксплуатацию

Перед вводом котла в эксплуатацию обслуживающий техник обязан проверить:

- Соответствие монтажа проекту
- Заполнение, герметичность системы отопления и давление (термоманометром) в ней
- Присоединение к дымовой трубе – подключение возможно только при наличии разрешения соответствующей организации, занимающейся ревизией дымовых труб
- Функционирование регулировочных элементов системы отопления

Примечание: Сервисный техник обязан ознакомить пользователя с обслуживанием котла и вписать дату ввода котла в эксплуатацию в гарантийный талон.

Заполнение и опорожнение системы отопления

Для заполнения системы или добавления в неё воды разрешается использовать только воду. Вода должна быть прозрачной, бесцветной, не содержать взвешенных веществ, масел и химически агрессивных примесей, а также не должна быть кислой (рН должен быть выше, чем 7,2).

Сначала систему отопления необходимо тщательно промыть, чтобы удалить из неё все загрязняющие вещества.

Предупреждение: Невыполнение этого условия может привести к засорению теплообменника и последующему разрыву чугунного блока.

На протяжении отопительного сезона в системе отопления (ниже обозначаемой СО) необходимо поддерживать постоянный объём воды. Добавляя в СО воду, необходимо следить за тем, чтобы в систему не попал воздух. Воду из котла и СО нельзя ни сливать, ни использовать, за исключением случаев, когда это является необходимым, например, во время ремонта и т.п. При сливе воды и заполнении системы новой водой повышается опасность возникновения коррозии и образования накипи.

Предупреждение: Заполнение или дополнение системы отопления водой возможно только при холодном или остывшем котле, в противном случае возможен разрыв секций котла!

Растопка

Перед каждой растопкой проверьте по термоманометру количество воды в отопительной системе. Откройте запорную арматуру между котлом и системой отопления. Положите на очищенную колосниковую решётку бумагу и достаточное количество мелких дров. Откройте расположенную в дымоходе дымовую заслонку и закройте дверцу для добавления топлива. Через открытую дверцу поддувала зажгите бумагу. Закройте дверцу поддувала и полностью откройте регулировочную заслонку на ней. Когда огонь разгорится, покройте слой дров тонким слоем основного топлива. Когда оно начнёт хорошо гореть, добавьте топливо до нижней кромки дверцы для его добавления и равномерно разровняйте топливо по всей плоскости топки котла. Рекомендуемый зазор между верхней частью камеры сгорания и топливом есть 10 – 12см. Как только горящее топливо приобретёт тёмно-красный цвет, откройте воздушный грибок подачи вторичного воздуха на дверце для добавления топлива. Когда пламя пожелтеет, вновь закройте воздушный грибок подачи вторичного воздуха. Для достижения необходимой мощности следует прикрывать заслонку дымовой трубы в зависимости от тяги в трубе, чтобы тепло не уходило в трубу.

Регулирование температуры воды на выходе из котла

При требуемой температуре воды на выходе из котла 60°C растопите котёл до температуры, например, на 5°C выше требуемой температуры 60°C (согласно термометру на выходном трубопроводе котла). Затем поверните ручку регулятора на 65 и проверьте, натянута ли цепочка и полностью ли закрыта регулировочная дверца. Вращая ручку, добейтесь такого положения регулировочной дверцы и цепочки. Затем начнёт работать регулятор. При снижении температуры воды регулировочная дверца начнёт открываться

под действием натягиваемой регулятором цепочки.

Как только температура воды начнёт подниматься, регулировочная дверца будет закрываться. Так регулируется температура отопительной воды на выходе из котла.

Добавление топлива

Сначала закройте регулировочную дверцу, перекрыв, таким образом, поступление в котёл воздуха для горения. Затем полностью откройте заслонку дымовой трубы. Слегка приоткройте дверцу для добавления топлива и подождите, пока все дымовые газы будут вытянуты из топки в дымовую трубу. Лишь после этого можно полностью открыть дверцу и добавить топливо. Закрыв дверцу для добавления топлива, убедитесь в том, что она надёжно зафиксирована. Затем необходимо вновь отрегулировать положения заслонки дымовой трубы и возобновить действие регулировочной дверцы.

Поддерживающее отопление

Поддерживающий режим эксплуатации котла используется для поддержания огня в котле, например, в течение ночи. Сначала нужно из топки котла при полностью открытой заслонке дымовой трубы выгрести всю золу. После этого дополнить в топку котла топливо и полностью закрыть котёл. Затем закрыть заслонку дымовой трубы, а также почти закрыть регулировочную дверцу. Это приведёт к уменьшению тяги в дымовой трубе и к ограничению подачи воздуха для горения. Нужно также закрыть грибок вторичного воздуха на дверце для добавления топлива.

Для повторного включения котла на требуемую мощность достаточно открыть заслонку дымовой трубы и приоткрыть регулировочную дверцу в соответствии с требуемой мощностью.

Удаление твёрдых продуктов сгорания

Для этого предназначен зольный ящик, расположенный под колосниковой решёткой в поддувале. Его нужно регулярно освобождать, чтобы не доходило к его переполнению и, тем самым, не создавалось препятствие для поступления воздуха для горения под колосниковую решётку.

Конденсатообразование и смолообразование

При первых растопках на стенках холодного котла конденсируется влага, которая стекая в поддувало, может вызвать предположение о наличии течи котла. Это запотевание прекращается после оседания золы на внутренних стенках котла. При эксплуатации котла с низкой температурой воды, как правило, ниже 65°C, и, с использованием влажного топлива, в дымовых газах образуется конденсат, который стекает по холодным стенкам котла. Отопление на низкой температуре оказывает негативное влияние и на срок службы корпуса дымохода. Поэтому уместно оснастить котёл, например, четырёхходовым смесительным клапаном, который обеспечит поддержание температуры обратной воды на уровне не менее 50°C. Смолообразование в котле происходит при аналогичных условиях (низкая мощность, низкая температура), а так же при плохом горении (недостаток воздуха для горения, котёл гаснет). Чтобы избежать конденсатообразования и смолообразования в котле, рекомендуется эксплуатировать котёл с температурой воды более 65°C и выбирать котёл в соответствии с необходимой мощностью системы отопления. Слишком мощный котёл страдает от того, что его необходимо эксплуатировать с низкой температурой.

Отключение котла

Не рекомендуется каким-либо образом ускорять отключение котла. Топливу необходимо позволить полностью догореть в топке.

Кратковременное отключение котла

При кратковременном отключении котла вычистите его, удалите догоревшие остатки топлива, опорожните зольный ящик, очистите проём дверцы для добавления топлива, поддувало и закройте дверцу для дополнения топлива и дверцу поддувала котла.

Долговременное отключение котла

При долговременном отключении котла (конец отопительного сезона) котёл необходимо очистить от слоя сажи и золы, в которых скапливается влага, способствующая чрезмерной коррозии корпуса котла.

Важные предупреждения:

- Котёл разрешается обслуживать только взрослому лицу, ознакомившемуся с настоящим руководством по обслуживанию и эксплуатации.
- Если существует опасность образования горючих паров или газов и их попадания в помещение котельной, а также при выполнении работ, сопровождаемых временной опасностью возникновения пожара или взрыва (наклейка покрытый для полов, покраска огнеопасной краской), котёл необходимо заблаговременно вывести из эксплуатации.
- ЗАПРЕЩАЕТСЯ использовать для растопки котла взрывчатые вещества.
- ЗАПРЕЩАЕТСЯ во время эксплуатации перегревать котёл.
- По окончании отопительного сезона необходимо тщательно очистить котёл, дымоходы и насадку дымохода. Смажьте вращающиеся пальцы, механизм заслонки дымовой трубы и другие подвижные части котла графитной смазкой. Котельную необходимо поддерживать в чистоте и сухости.

Уход за котлом

Пепел из поддувала, в зависимости от вида используемого топлива, необходимо во время эксплуатации котла удалять до нескольких раз в день. Все остатки на колосниковой решётке, главным образом, топливный шлак, удаляйте перед каждой новой растопкой и при утреннем возобновлении эксплуатации котла. Зола необходимо собирать в негорючие ёмкости с крышкой. Во время работы с котлом необходимо пользоваться защитными средствами и соблюдать правила личной безопасности.

Предупреждение: Техническое обслуживание котла должно проводиться регулярно, не реже одного раза в год, работником сервисной организации.

Во время технического обслуживания необходимо проверить все управляющие и защитные элементы котла и топку. Необходимо проверить подвижность и функционирование заслонки дымовой трубы и грибка. Нужно также проверить работу регулятора тяги, термометра, предохранительного термостатического клапана и герметичность всех соединений трубопроводов системы отопления.

Ремонт котла

Ремонт котла разрешается проводить только имеющему на это право сервисному технику или сервисной организации. Пользователь или эксплуатирующее лицо имеет право лишь на повседневный уход и, возможно, на не представляющую сложности замену некоторых деталей, например, уплотнительных шнуров.

Примечание: Для ремонта могут использоваться только оригинальные детали.

Чистка котла

Во время эксплуатации на стенках котла, главным образом, на рёбрах теплообменника и вытяжной горловине, оседает сажа и зола, вследствие чего со временем ухудшается теплообмен и снижается производительность котла. Количество сажи и золы зависит от качества сжигаемого топлива и от условий, в которых котёл эксплуатируется. Если котёл имеет слишком большую мощность, или если он по какой-либо причине эксплуатировался с низкой температурой, происходит повышенное образование сажи. Это также может обусловить недостаточную тягу в дымоходе.

Котёл необходимо регулярно, не реже одного раза в месяц, очищать, что делается через открытые дверцы котла стальной щёткой.

Чистить нужно стенки котла в топочной камере и дымовые каналы.

В случае оседания на внутренних стенках топочной камеры большого количества смолы удалите её скребком или выжгите её, используя древесину твёрдых пород (или кокс) и нагрев котёл до максимальной рабочей температуры. Перед чисткой рёбер чугунных секций необходимо снять противоподымную защиту и после чистки установить её на место.

Гарантия и гарантийные условия

Накотлы Protherm „БОБЕР“ предоставляется гарантия в соответствии с Гарантийным талоном, Техническим паспортом и другими условиями, указанными в руководстве по обслуживанию и в руководстве по монтажу (главы «Введение», «Установка котла»).

Руководство по монтажу

Комплект поставки

Поставка котла

Котлы PROTHERM „Бобёр“ поставляются в собранном виде после проверки их функций.

В комплект поставки входит:

1. Котёл

2. Руководство по монтажу и обслуживанию
3. Технический паспорт
4. Гарантийный талон
5. Термомеханический регулятор мощности
6. Средства для чистки (щётка, кочерга)
7. Пластмассовая ручка нижних и верхних дверц

Монтаж

Общая информация об установке котла

Котёл PROTHERM „БОБЁР“ может вводить в эксплуатацию только специализированная организация, имеющая разрешение на проведение данного вида работ согласно законов РФ. Для установки котла и его ввода в эксплуатацию, а также для проведения гарантийного и послегарантийного обслуживания предназначена сеть договорных сервисных центров производителя, удовлетворяющих указанным выше требованиям.

Котёл сконструирован для работы с отопительной водой давлением до 400 кПа (она ни в коем случае не должна быть кислой, т.е. должна иметь значение pH более 7 и минимальную карбонатную твёрдость).

Систему отопления необходимо конструировать так, чтобы хотя бы через какой-либо из радиаторов была возможна непрерывная циркуляция отопительной воды в системе.

Учитывая неблагоприятные свойства незамерзающих смесей, использовать их во время эксплуатации котла не рекомендуется. Главным образом, речь идёт о снижении теплообмена, большом объёмном расширении, старении, повреждении резиновых деталей. Если конкретные условия не позволяют надёжно защитить систему отопления от замерзания без их использования, следует учитывать, что несоответствие некоторых функциональных

параметров или возможные недостатки (дефекты) котлов, обусловленные использованием незамерзающих смесей, не могут устраняться в рамках гарантии на котёл.

Перед окончательным монтажом котла необходимо несколько раз промыть разводы системы отопления водой под давлением. В старых, уже бывших в использовании системах это проводится противотоком. В новых системах необходимо очистить радиаторы отопления от консервирующих средств, промыв их подаваемой под давлением горячей водой.

Перед котлом (т.е. на обратном трубопроводе отопительной воды) рекомендуется установить улавливатель осадков. Улавливатель осадков должен быть сконструирован так, чтобы он позволял проводить его регулярную периодическую очистку без необходимости слива большого количества отапливаемой воды. Улавливатель осадков можно комбинировать с фильтром, однако сам сетчатый фильтр не является достаточной защитой.

Примечание: На недостатки (дефекты), обусловленные засорением котла попавшими из системы отопления загрязняющими веществами, или на недостатки, вызванные засорением, гарантия не распространяется.

Примечание: Фильтр и улавливатель осадков необходимо регулярно проверять и чистить.

Требования к качеству воды

Требования к качеству воды для хозяйственных нужд определяет по ГОСТам и другим нормативным документам. Если совокупная концентрация кальция и магния в воде превышает 1,8 ммоль/л, следует считать целесообразным применение других „нехимических“ мер против образования накипи (например, обработка воды магнитным или электростатическим полем).

Транспортировка и хранение

Производитель манипулирует котлом, установленным на поддон и надёжно закреплённым на нём (привинченным к нему). Котёл разрешается транспортировать только на его подставке.

Во время хранения и транспортировки необходимо соблюдать, по меньшей мере, обычные условия хранения (неагрессивная среда, влажность воздуха до 75 %, диапазон температуры от 5°C до 55°C, низкая запылённость, отсутствие биологических реагентов).

Во время манипуляции и хранения не разрешается воздействие силы на кожух и панель котла.

Размещение котла

Котёл PROTHERM „БОБЁР“ разрешается устанавливать как в нежилых (например, котельная, подвал, коридор, ...), так и в жилых помещениях. В помещении, в котором установлен котёл, нужно обеспечить постоянный приток воздуха, необходимого для процесса горения. Этот воздух не должен содержать галогенуглеводородов и паров агрессивных веществ, а также иметь высокую влажность и запылённость. Кроме того, помещение должно быть защищено от мороза, воздух в нём должен иметь температуру от +5°C до +35°C и относительную влажность до 80 %.

Учитывая требования к пожарной безопасности, котёл нужно устанавливать:

- на пол из негорючего материала
- на негорючую подкладку, превышающую горизонтальную проекцию котла по

сторонам на 20 мм и только на глубину корпуса котла

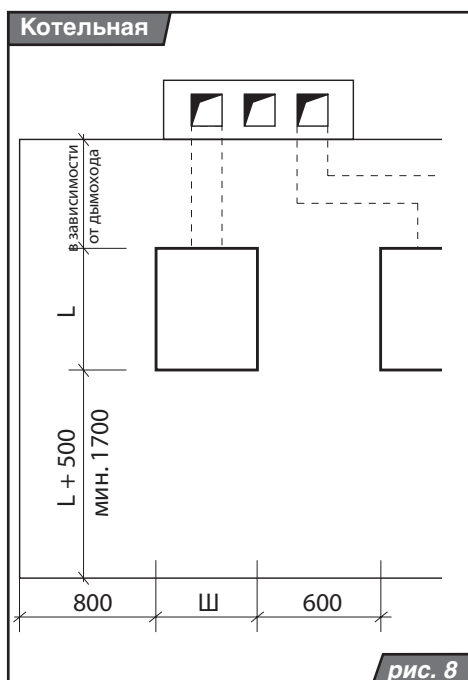
- если котёл устанавливается в подвале, рекомендуется устанавливать его на цоколь, высотой не менее 50 мм до середины подставки

Перед котлом, исходя из условий удобства монтажа и обслуживания, необходимо оставить свободное пространство не менее 600 мм. Минимальное расстояние между задней частью котла и стеной также составляет 600 мм, кроме того, хотя бы с одной боковой стороны котла необходимо оставить свободное пространство для доступа к его задней части не менее 600 мм. Не допускается хранение топлива непосредственно за котлом или рядом с ним на расстоянии менее 800 мм. Нельзя хранить топливо и между двумя котлами в котельной. Рекомендуется выдерживать расстояние между котлом и топливом не менее 800 мм (**рис. № 7**) или хранить топливо в другом помещении.



Планировка котельной

На рисунке № 8 указаны минимальные расстояния, которые необходимо выдерживать в целях безопасной эксплуатации котельной и при манипуляции с котлом, например, при его чистке или при заполнении топливом. Расстояние между передней стороной котла и стеной должно равняться, по крайней мере, длине котла L плюс 500 мм. Минимальное расстояние между боковой или задней стороной котла и стеной должно составлять не менее 800 мм, причём расстояние задней стороны определяется присоединением к дымовой трубе.



Безопасные расстояния от горючих смесей

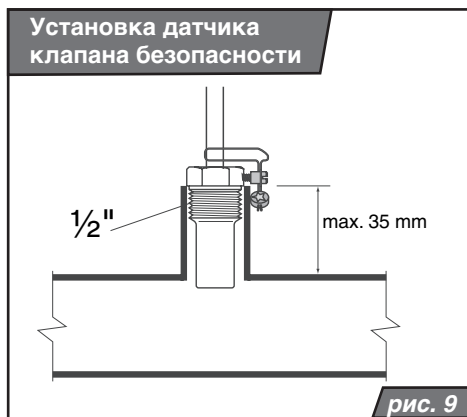
- во время установки и эксплуатации котла необходимо соблюдать расстояния от горючих смесей со степенью огнеопасности B , C_1 и C_2 в соответствии с объявлением 95/2004 есть это расстояние 800мм.
- материалы с высокой степенью огнеопасности (класс C), которые горят очень быстро и горят даже после устранения источника розжига (напр. бумага, картон, асфальтные и просмоленные картоны, дерево и плиты из опилок, пластмассовые материалы, напольное покрытие), есть безопасное расстояние удвоенное (1600мм).
- безопасное расстояние удваивается тоже в случае, когда степень огнеопасности материала неизвестен.

Примечание: Любые предметы с огнеопасных материалов не допускается откладывать на котел и на расстоянии, которое меньше 800мм от котла.

Порядок монтажа

1. Установите корпус котла на негорючую подкладку.
2. Выход и вход из котла оснащены фланцами, на которые устанавливаются трубопроводы
3. Трубопровод на входе и выходе должен быть 2-дюймовый минимально на расстоянии 0,5м.
4. В случае отопительной системы с принудительной циркуляцией, рекомендуется максимально до 0,5м от выхода отопительной воды из котла подготовить внешний выход (рис. 9) с внутренней резьбой “ и в нее установить датчик температуры отопительной воды из клапана безопасности Caleffi 544 (рис. 6, позиция 4).

Примечание: Только оригинальную гильзу, которая является частью клапана безопасности можно использовать.



5. За этим выходом подвесьте дальнейший отвод с диаметром минимально “, который подключите к входу отопительной воды в клапан безопасности (вход в клапан обозначен стрелкой направленной в корпус клапана). На вход клапана безопасности рекомендуется ставить фильтр (рис. 6, позиция 2).
6. Воду выходящую из клапана безопасности (выход из клапана обозначен буквой S), отведите в мусор (рис. 6, позиция 5).

Примечание: Подключение воды выходящей из клапана безопасности в

мусор необходимо провести так, чтобы была обеспечена защита жителей от контакту с этой водой.

7. На вход обратной воды в котел подвесьте, минимально 0,5м от котла, отвод с диаметром “, который подключите к выводу охлаждающей воды из клапана безопасности (выход из клапана обозначен стрелкой направленной из корпуса клапана) (рис. 6).
8. На вход охлаждающей воды в клапан безопасности (вход в клапан обозначен буквой С) подключите подвод холодной воды с диаметром минимально “. На входе холодной воды в клапан рекомендуется ставить фильтр (рис. 6, позиция 2).
9. В отверстие в верхней части передней секции установите термомеханический регулятор мощности.
10. После подключения котла в систему отопления навинтите на заднюю секцию наливной и сливной кран (рис. 11, позиция 3).

Примечание: Между котлом и расширительным баком запорной арматуры быть не должно. Сливной кран и предохранительный клапан необходимо устанавливать в самой нижней точке системы.

11. Насадите дымовую трубу на дымовую насадку и вставьте её в отверстие дымохода. Диаметр дымовой трубы составляет 150 мм

Примечание: Перед подключением дымохода, проверьте соответствует ли дымоход с действующими нормативами.

Примечание: Для отвода продуктов сгорания можно использовать только сертифицированные дымоходные компоненты.

Примечание: Перед пуском котла навинтите пластмассовые ручки нижних и верхних дверц.

Описание котла „Бобёр „

Части котла „Бобёр“

- 1 Дверца поддувала
- 2 Дверца для добавления топлива
- 3 Заслонка воздуха для горения
- 4 Поддон для золы
- 5 Верхняя изоляция
- 6 Задняя изоляция
- 7 Боковая часть кожуха
- 8 Задняя часть кожуха
- 9 Верхняя часть кожуха
- 10 Термомеханический регулятор мощности
- 11 Термоманометр

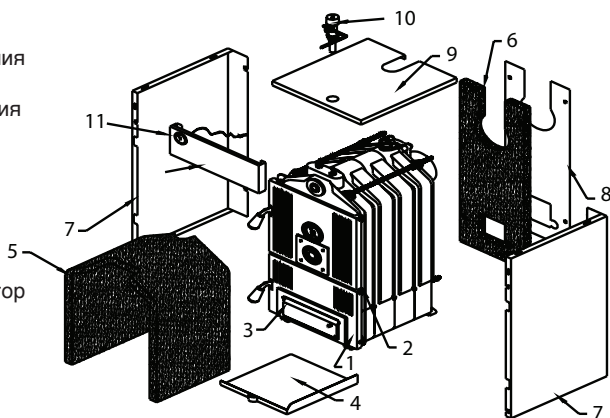
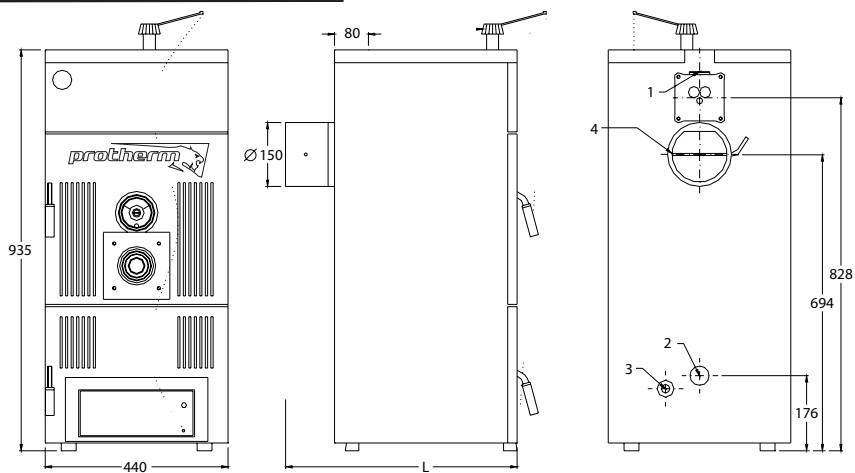


рис. 10

Размеры котла „Бобёр“



- 1 Выход отопительной воды
- 2 Вход обратной воды
- 3 Слив воды из котла
- 4 Заслонка дымовой трубы

рис. 11

Гидравлическое сопротивление котла

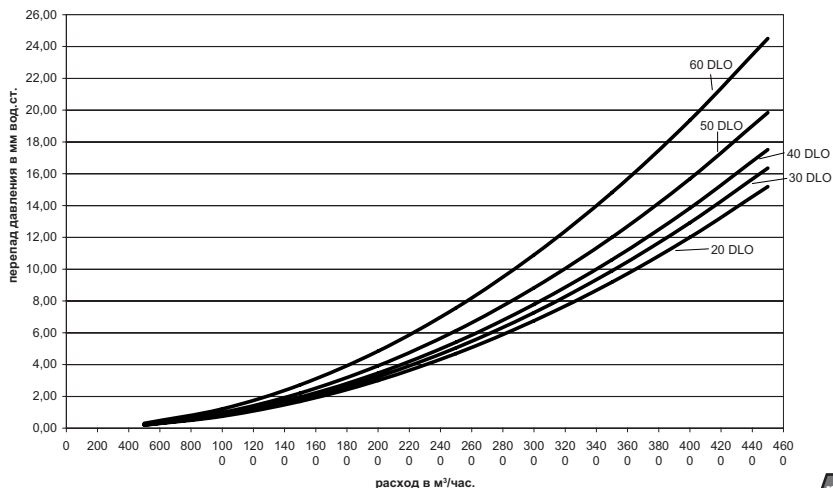


рис. 12

Технические параметры котла „Бобёр“

Обозначение	20DLO	30DLO	40DLO	50DLO	60DLO
Количество секций	4	5	6	8	10
Тепловая мощность / уголькВт	19	24	32	39	48
Тепловая мощность / дровакВт	18	23	29	35	45
Класс эффективности согласно стандарту EN 303 - 5	1				
Макс. рабочая температура°С	90				
Время сгорания / угольчас	4				
Время сгорания / дровачас	2				
Температура охлаждающей воды для контура дополнительного охлаждения°С	5 - 15				
Давление охлаждающей воды для контура дополнительного охлаждениябар	2 - 6				
Объём водыл	19,9	23,2	26,5	33,1	39,8
Макс. рабочее давлениебар	4				
Макс. длина деревянных поленьев мм	320	370	430	550	680
Диаметр подключения дымовой трубы мм	130	150	150	150	150
Класс загрязнения согласно стандарту EN 303 - 5	1				
Требуемая тяга в дымовой трубе мбар	0,23	0,25	0,28	0,3	0,32
Весовой расход дымовых газов г/сек	10,7	16	18	21	33
Температура дымовых газов°С	до 250				
Вход/выход воды подкл.	2"				
Вес кг	230	262	305	380	455
Глубина котла (L) мм	640	740	840	1040	1240
Объём аккумулирующего бакал	800	1000	1350	1650	2000

