

Руководство по установке и эксплуатации

Notice Technique d'Installation et Guide d'Utilisation

Technical Installation Instructions and User Guide

Manuale tecnico d'installazione e istruzioni per l'uso

Technische handleiding en installatiegids

Manual técnico de instalación y Guía del usuario

Manual técnico de instalação e Guia do utilizador

FR

GB

IT

FL

ES

PT

Бойлер косвенного нагрева

BCH 80 - 120 - 160 - 200 L

BALLON RECHAUFFEUR
HEATING TANK
BOLLITORE
CV BOILER
CALENTADOR ACUMULADOR
ACUMULADOR DE ÁGUA QUENTE



СОДЕРЖАНИЕ

<u>Инструкции по транспортировке, хранению и утилизации</u>	17
<u>Общие рекомендации</u>	17
<u>Декларация соответствия</u>	17
Соответствие конструкции и производства	17
Соответствие маркировке эл.части.....	17
<u>Правила техники безопасности. Общие положения</u>	18
<u>Техническое описание</u>	19
Технические данные	19
Технические характеристики прибора	19
Геометрические характеристики	20
<u>Общие положения</u>	21
<u>МОНТАЖ</u>	21
Инструкции по монтажу	21
Рекомендуемое пространство для установки	21
Система безопасности	22
Подключение воды и подготовительные операции	22
Схема подключения	24
Установочные опции	25
Монтажный комплект	25
Дополнительное оборудование	25
<u>ВВОД В ЭКСПЛУАТАЦИЮ</u>	26
<u>ЭКСПЛУАТАЦИЯ</u>	26
<u>Protech</u>	27
Примечания для монтажника	27
Диагностика неисправностей в работе электронных схем	27
Схема кабельных соединений.....	28
<u>УХОД И ОБСЛУЖИВАНИЕ</u>	28
Внешняя очистка	28
Опорожнение.....	28
Удаление накипи	28
<u>ОГРАНИЧЕНИЕ ГАРАНТИИ</u>	29
<u>Примечания</u>	88

ИНСТРУКЦИИ ПО ТРАНСПОРТИРОВКЕ, ХРАНЕНИЮ И УТИЛИЗАЦИИ

- Прибор транспортируется в соответствии с пиктограммами на упаковке.
- Прибор транспортируется и хранится в сухих условиях. Избегать низких температур.
- **Директива ЕС 2002/96/ЕС** требует отбора и утилизации бывших в употреблении электротехнических и электронных устройств.
- Символ "Перечеркнутый мусорный контейнер" указывает, что прибор утилизируется отдельно от стандартных хозяйственно-бытовых отходов по истечении срока службы, и должен быть доставлен в центр утилизации электрических и электронных приборов или возвращен продавцу при покупке нового прибора.
- Сортировка позволяет утилизировать приборы по окончании срока службы, а также производить переработку с учетом бережного отношения к окружающей среде, помогает избежать потенциально негативного влияния на окружающую среду и способствует утилизации компонентов, входящих в состав прибора.
- Более подробную информацию о центрах утилизации можно получить в местной службе по утилизации или в магазине, в котором Вы приобрели прибор.
- Упаковка защищает водонагреватель при транспортировке. Мы используем, специально отобранные материалы с учетом охраны окружающей среды. Просим Вас сдавать указанные материалы в ближайший центр по утилизации или сбору отходов и мусора.
- Если прибор поставляется с аккумуляторными батарейками, то их следует вынуть перед утилизацией прибора и безопасно утилизировать. Батарейки необходимо удалить из корпуса под пластиковой крышкой.



ОБЩИЕ РЕКОМЕНДАЦИИ

Инструкции являются неотъемлемой частью изделия и обязательно предоставляются пользователю. Следует внимательно прочитать инструкции, так как в них содержится важная информация о безопасной установке, использовании и обслуживании. Для более длительного использования следует аккуратно хранить инструкцию. Данное оборудование предназначено для нагрева и накопления горячей воды.

Следовательно, оборудование должно быть подключено к бытовому нагревательному оборудованию и к водопроводным трубам соответствующей мощности и технических характеристик. Запрещено использование оборудования не по назначению. Производитель не несет ответственности за ущерб, возникший в результате неправильного или нецелевого использования.

Использованные упаковочные материалы утилизируются в соответствии с действующими стандартами в кратчайшие сроки, так как они являются источником потенциальной опасности, особенно для детей.

Для очистки наружной поверхности устройства рекомендуется использовать влажную ткань и чистящие средства, предназначенные для указанных целей. Не рекомендуется использовать абразивные средства или растворители.

Монтаж осуществляется только высококвалифицированным уполномоченным специалистом в соответствии с действующими стандартами, в противном случае, гарантия на изделие является недействительной. Неправильно установленное оборудование может явиться причиной материального и др. ущерба. В указанном случае производитель не несет никакой ответственности.

Если на оборудование устанавливаются дополнительные устройства или детали, они должны быть оригинальными.

Перед проведением ремонта и/или технического обслуживания оборудования необходимо отключить все источники питания.

В случае сбоев в работе прибора его необходимо отключить и позвонить в службу технической поддержки.

ДЕКЛАРАЦИЯ СООТВЕТСТВИЯ

Соответствие конструкции и производства

Настоящий прибор соответствует Директиве ЕС 97/23CE, ст. 3, п. 3 «Об оборудовании, работающем под давлением», а также Директиве 93/69/CEE в отношении стандарта EN1 897, касающегося невентилируемых водонагревателей с косвенным нагревом.

Соответствие маркировки эл.деталей

Настоящий прибор соответствует следующим Директивам ЕС и стандартам:

- LVD Директива (электробезопасность) 006/95/CE
EN 60335-1
EN 60335- 2-21
EN 50366

- EMC Directive 004/108/CE
EN 61000-3-2
EN 61000-3
EN 55014-1
-

перечеркнутый мусорный контейнер 2002 /96

НОРМЫ БЕЗОПАСНОСТИ

Таблица условных обозначений:

При некоторых обстоятельствах игнорирование предупреждений может привести к возникновению риска травм со смертельным исходом.

При некоторых обстоятельствах игнорирование предупреждений может привести к возникновению риска серьезного ущерба предметам, растениям или животным.

1 – Избегать операций, требующих открытия устройства.

Контакт с деталями и участками под напряжением может быть причиной поражения электрическим током.

Ожоги при контакте с горячими узлами, травмы при контакте с выступающими деталями и узлами или острыми краями.

2 – Избегать операций, требующих слива воды.

При контакте с деталями и участками под напряжением может возникнуть риск удара током.

Негерметичный и плохо закрепленный трубопровод может стать причиной утечки воды и затопления.

3 – Не использовать вилку питающего кабеля для подключения/отключения прибора.

В случае использования поврежденной вилки, розетки или кабеля может возникнуть риск удара током.

4 – Не повреждать питающий электрический кабель.

При контакте с проводкой под напряжением может возникнуть риск удара током.

5 – Не класть на прибор предметы.

Травмы в связи с падением предметов в результате вибрации.

Прибор или предметы под ним могут сломаться или выйти из строя в результате падения на них предметов из-за вибрации.

6 – Не влезать на устройство.

Травмы в результате падения.

Повреждение устройства или предметов под ним из-за ослабления контакта между прибором и опорами.

7 – Не использовать стулья, лестницы-стремянки, приставные лестницы или неустойчивые предметы при очистке прибора.

Возможные травмы: падение с высоты или порезы (складная лестница)

8 – Перед очисткой отключить прибор: вынуть вилку или повернуть выключатель в положение ВЫКЛ.

При контакте с деталями и участками под напряжением может возникнуть риск удара током

9 – Установить прибор на сплошную стену, не подверженную разрушению под воздействием вибрации.

Эксплуатация в условиях шума.

10 – Избегать повреждения существующих кабелей или трубопроводов при сверлении стены.

При контакте с проводниками под напряжением может возникнуть риск удара током. При утечке газа из поврежденных труб возможен взрыв, пожар или интоксикация. Существующие системы могут быть повреждены. Негерметичный и плохо закрепленный трубопровод может стать причиной утечки воды и затопления.

11 – Защитить трубопроводы и кабели от повреждений

При контакте с деталями под напряжением может возникнуть риск удара током. Негерметичный и плохо закрепленный трубопровод может стать причиной утечки воды и затопления.

12 – Проверить соответствие применяемым стандартам других систем, подключаемых к прибору

При контакте с неправильно подключенными проводниками под напряжением может возникнуть риск удара током.

Прибор может выйти из строя при неправильных рабочих условиях.

13 – Использовать по назначению соответствующие приспособления и ручной инструмент (проверить износ инструмента и надежность крепления рукоятки), принимать меры предосторожности для предупреждения падения, класть инструмент на место после использования

Возможны увечья и травматизм от выступающих частей или фрагментов, удары, порезы, колющие раны, повреждения органов дыхания в результате вдыхания пыли.

Прибор может быть поврежден в результате взаимодействия с соседними предметами, выступающими деталями или частями, от ударов или разрезов.

14 – Использовать соответствующие электрические инструменты (в частности, проверять состояние кабеля и розеток электропитания, надлежащее крепление вращающихся или сменных деталей) по назначению, избегать создания препятствий, следить за положением кабеля в поле зрения, надежно крепить инструмент, предупреждая возможное падение с высоты, демонтировать и вернуть после эксплуатации на место.



Возможны увечья и травматизм от выступающих частей или фрагментов, удары, порезы, колющие раны, повреждения органов дыхания в результате вдыхания пыли. Прибор может быть поврежден в результате взаимодействия с соседними предметами, выступающими деталями или частями, от ударов или разрезов.

15 – Проверить устойчивость и надежность стремянок, ступени не должны быть скользкими. При работе на стремянке второй человек должно находиться внизу и следить за положением стремянки с работающим на ней человеком.

Возможные травмы: падение с высоты или порезы (складная лестница)

16 – Проверить устойчивость и надежность складных лестниц, надежность ступеней, которые не должны быть скользкими, наличие опор достаточной длины для пандуса и платформы.

Возможные травмы: падение с высоты.

17 – При работе на высоте (свыше 2 м) проверить нахождение фиксаторов опор в рабочей зоне или использовать индивидуальные ремни безопасности для предупреждения риска падения; на случай возможного падения устранить опасные препятствия, обеспечить приземление на мягкую или гибкую поверхность.

Возможные травмы: падение с высоты.

18 – Проверить безопасность условий в рабочей зоне с точки зрения освещения, вентиляции, устойчивости и аварийных выходов

Несчастные случаи в связи с ударами, падением и порезами.

19 – При проведении работ использовать соответствующую одежду и безопасное оборудование.

Несчастные случаи в связи с поражением электрошоком, выступающими фрагментами или осколками, вдыханием пыли, ударами, порезами, колющими ранами, ссадинами, шумом или вибрацией.

20 – Особая осторожность при проведении внутренних операций, избегать контакта с острыми краями.

Несчастные случаи в связи с порезами, колющими ранами, ссадинами.

21 – Запрещено использовать инсектициды, растворители или агрессивные чистящие вещества при обслуживании прибора.

Возможно повреждение окрашенных или пластиковых частей.

22 – Прибор используется исключительно в нормальных хозяйственно-бытовых целях

При излишней нагрузке прибор может выйти из строя.

Возможны повреждения при неправильной эксплуатации.

23 – Запрещено эксплуатировать прибор детям или некавалифицированному персоналу.

Неправильная эксплуатация может вывести прибор из строя.

24 – Использовать проводники правильного размера для электрических соединений.

Возможны возгорания при избыточном нагреве при прохождении тока по кабелям слишком малого размера.

25 – Защищать прибор и зоны, смежные с рабочей зоной, с помощью соответствующих материалов.

Прибор или соседние объекты могут быть повреждены при контакте с выступающими предметами или острыми инструментами.

26 – Осторожно перемещать прибор с использованием соответствующих защитных средств.

Прибор или соседние объекты могут быть повреждены при ударах, порезах или столкновениях.

27 – Проверить наличие материалов и оборудования для упрощения и облегчения обслуживания, для предупреждения падения не укладывать предметы в штабели.

Прибор или соседние объекты могут быть повреждены при ударах, порезах или столкновениях.

28 – Соблюдать процедуры безопасности и контроля при обслуживании прибора, убедиться в правильности осуществления процедур перед повторной эксплуатацией прибора.

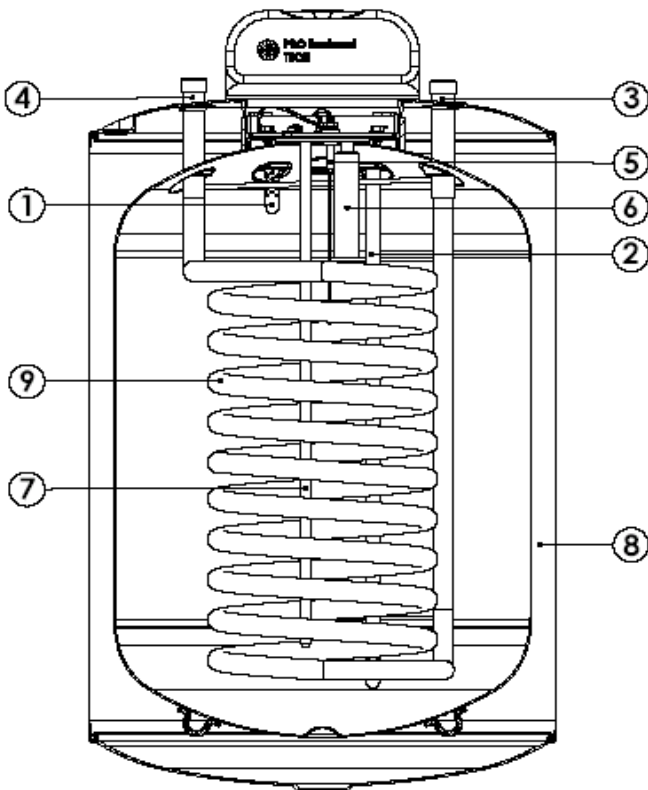
Возможны ущерб или повреждение прибора при эксплуатации без контроля.

ТЕХНИЧЕСКОЕ ОПИСАНИЕ

Технические данные

ВСН		80 л	120 л	160 л	200 л
Емкость	литр	80	120	160	200
Поверхность теплообменника	м ²	0,5	0,7	0,7	1
Мощность	кВт	21,3	25	25	29
Время нагрева	мин.	17	21	29	31
Номинальная скорость потока					
Производительность при $\Delta T = 30^{\circ}\text{C}$	л/ч	611	717	717	831
Производительность при $\Delta T = 45^{\circ}\text{C}$	л/ч	407	478	478	554
Потеря напора змеевика	мбар	30	40	40	45
Макс. рабочее давление	бар	7	7	7	7
Теплопотери	кВтч/24	1,3	1,4	1,6	2,1
Макс. температура	$^{\circ}\text{C}$	90	90	90	90
Вес	кг	34	45	51	62
Изоляция		PU	PU	PU	PU

Технические характеристики



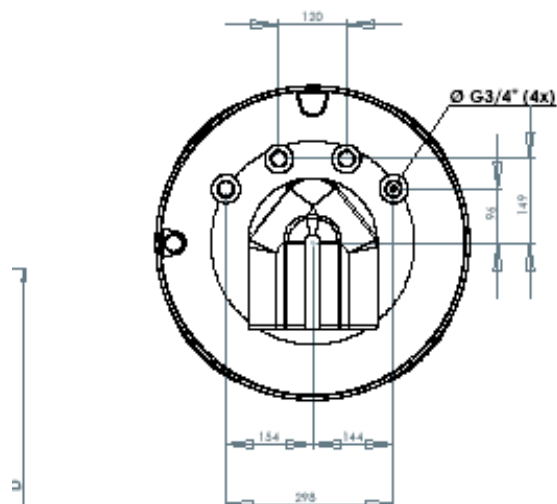
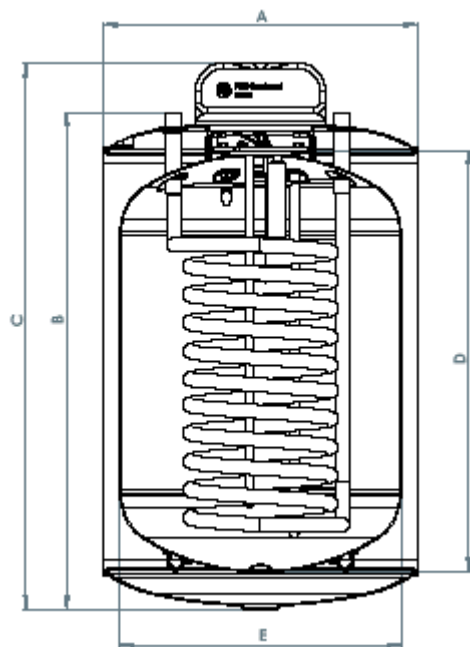
Пояснения:

1. Вход холодной воды/точка потребления горячей воды (в соотв.с типом монтажа)
2. Вход холодной воды/точка потребления горячей воды (в соотв.с типом монтажа)
3. Подача/возврат (см. Руководство по установке)
4. Подача/возврат (в соотв.с типом монтажа)
5. Система Protech (защита от коррозии)
6. Магниевый анод
7. Датчик температуры
8. Полиуретановая изоляция
9. Змеевик

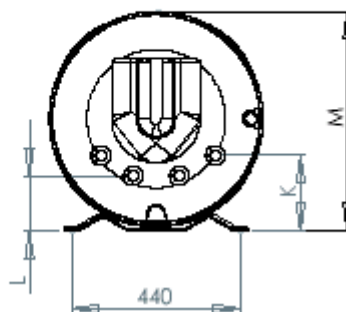
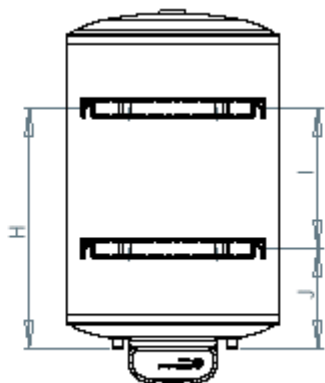
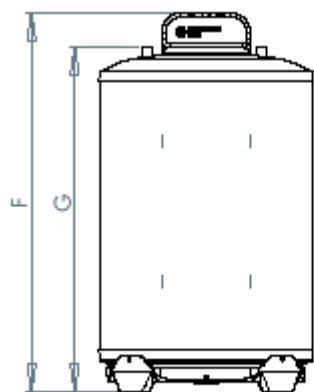
Руководство по установке и эксплуатации

Размеры

Ед измерения: мм



	BCH 80L	BCH 120 L	BCH 160 L	BCH 200 L
A	560	560	560	560
B	670	880	1090	1310
C	757	967	1177	1397
D	535	745	955	1175
E	500	500	500	500
F	778	988	1198	1418
G	690	900	1110	1330
H	417,5	627,5	827,5	1027,5
I	155	365	565	765
J	262,5	262,5	262,5	262,5
K	198	198	198	198
L	145	145	145	145
M	572	572	572	572



Вертикальное положение

Положение на стене

ОБЩИЕ ПОЛОЖЕНИЯ

Водонагреватель с теплообменником и трубами с гладкими стенками подключается к любому газовому или работающему на жидком топливе отопительному котлу. Расположение теплообменников обеспечивает полный прогрев воды в накопительном баке.

В соответствии с требованиями DIN 4753 на эмалированный бак нанесено при температуре 850°C защитное покрытие.

Установка водонагревателя осуществляется квалифицированным специалистом-монтажником в помещении, защищенном от низких температур. Эмалированные баки предназначены для нормальной горячей воды для бытовых нужд и пригодны для смешанного оборудования (медные трубы, оцинкованные трубы).

Неиспользованные соединения необходимо заглушить. Необходимо соблюдать все действующие нормы, требования местных служб водоснабжения и стандарты DIN.

Бойлер подключается к водопроводу холодной воды, а в точках потребления посредством соединений для горячей воды.

Если горячая вода потребляется из точки потребления, холодная вода поступает в бак, где нагревается до установленной на термостате температуры (не поставляется с прибором).

Рекомендуемая температура воды между 60° и 65°C, обеспечивающая оптимальную работу прибора и гарантирующая:

- максимальный уровень гигиены,
- минимальные тепловые потери,
- ограничение образования накипи.

МОНТАЖ

Инструкции по монтажу

МОНТАЖ ПРИБОРА ВЫПОЛНЯЕТ ТОЛЬКО КВАЛИФИЦИРОВАННЫЙ ПЕРСОНАЛ, В ПРОТИВНОМ СЛУЧАЕ, ГАРАНТИЯ НЕДЕЙСТВИТЕЛЬНА

Нижеприведенная информация определяет действительность гарантии.

1. **Монтаж:**

- Осуществляется только квалифицированным специалистом в соответствии с действующими государственными стандартами и инструкциями к водонагревателю.
- В случае необходимости для воды на входе обеспечить регулятор давления.
- Необходимо обязательно предусмотреть наличие системы безопасности (макс. калибровка: 7 бар), устанавливаемого вместе с оборудованием в помещении, защищенном от низких температур (замерзания).

2. Температура теплоносителя не должна превышать 90°C.

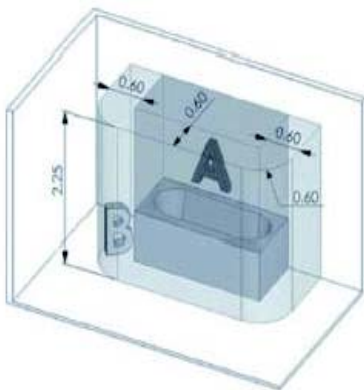
3. Для предупреждения коррозии проверять регулярно уровень заряда батареи Protech и заменять при необходимости

4. При установке над жилыми помещениями (чердаки, мансарды, ..) обеспечить изоляцию труб и предусмотреть емкость для сброса воды. В любом случае необходима система подключения к канализации.

Пространство для установки

Для проведения технического обслуживания и ремонта необходимо предусмотреть:

- Свободное пространство -мин.50 см- перед пластиковой крышкой для доступа к электрическим частям
- Прямой доступ к системе безопасности,
- Частный случай - установка в ванной комнате (**NF C15 100**)



Определение:

Огибающее пространство (A) – пространство за пределами ванны или душевой кабины, с одной стороны ограниченное вертикальной цилиндрической поверхностью вокруг ванны или душевой кабины, а с другой стороны горизонтальной плоскостью расположенной на расстоянии 2,25 м от основания ванны или душевого поддона.

Защитное пространство (B): Защитное пространство – зона досягаемости лица, находящегося в ванне или душевой кабине, расположенная за пределами огибающего пространства. Оно ограничено вертикальной цилиндрической поверхностью 0,60 м от края ванны или душевого поддона и ограничено горизонтальной плоскостью 2,25 м над ванной или душевой кабиной.

Данный стандарт применяется во **Франции**, специалист-монтажник информируется об изменениях, вносимых в упомянутый стандарт. При установке в других странах следует ознакомиться с местными применяемыми нормативами.

Рекомендация:

Для предупреждения чрезмерного потребления энергии рекомендуется располагать нагреватель максимально близко к точкам потребления горячей воды (рекомендуемое расстояние – менее 8 м).

Безопасность

Оборудование должно устанавливаться с системой безопасности и обеспечивать соответствие действующим национальным стандартам и стандартам ЕС, оборудование должно быть подключено к впускной трубе холодного водоснабжения, соответствовать макс. рабочему давлению, указанному на заводской табличке с техническими данными. В качестве системы безопасности рекомендуется применять системы мембранного типа..

Система безопасности должна устанавливаться максимально близко к впуску холодной воды, другое оборудование не должно препятствовать потоку воды.

Если по техническим причинам система безопасности не может быть напрямую подключена к впуску холодной воды, то необходимо использовать жесткое соединение.

В любом случае соединение выполняется с использованием материала, выдерживающего температуры и давление, указанные на табличке с техническими данными.

На выходе спуска защиты от перелива должны отсутствовать препятствия, выпуск соединяется с вертикальными сливными трубами, диаметр в соответствии с трубными соединениями оборудования.

Для обеспечения полного слива рекомендуется устанавливать оборудование максимально низко.

Если давление в линии превышает 4/5 бар, редуктор следует установить на входе системы безопасности. Рекомендуется располагать запорный клапан на входе устройства.

Всегда используйте новые трубы для подключения к сети водоснабжения, не устанавливайте бывшие в употреблении трубы. Трубы должны соответствовать требованиям стандарта EN 61770.

Подключение воды и подготовительные работы

- Полезная теплотворная способность электронагревателя должна более чем на 15% превышать мощность, потребляемую баком.
- Объемы и предварительное давление расширительного бака вторичного контура должны соответствовать системе.
- Если вода в цепи слишком жесткая, необходимо установить правильно подобранный умягчитель воды (в верхней части бака).
- Если в воде в контуре обнаружены примеси, необходимо установить соответствующий фильтр, проверить работу насоса, направление вращения.
- Проверить правильное расположение датчика термостата.
- Проверить правильность работы термостата.
- Установить систему безопасности, соответствующую действующим национальным стандартам и стандартам ЕС, а также макс. рабочему давлению, указанному на идентификационной табличке устройства. .

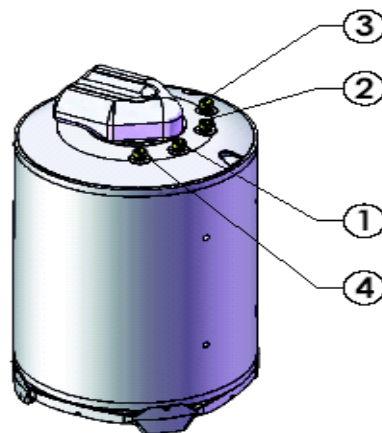
Способы подключения:

НАПОЛЬНОЕ ПОЛОЖЕНИЕ (со специальным комплектом)

- 1 – Зафиксировать основание прибора 4 болтами из комплекта.
- 2- Подключить прибор в соответствии с инструкциями на схеме-диаграмме:

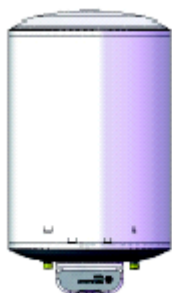


- 1- вход холодной воды – М 3/4
- 2- выход горячей воды хозяйственно-бытовых нужд М 3/4
- 3 – вход первичного контура М 3/4
- 4 - выход первичного контура М 3/4



НАСТЕННОЕ ПОЛОЖЕНИЕ (со специальным комплектом)

- 1 – Удалить 4 болта + шайбы в задней части прибора.
- 2 – Установить два настенных кронштейна и зафиксировать их с помощью 4 болтов из комплекта.
- 3 – Закрепить оборудование на стене.
- 4 – Прикрепить этикетку **Pro-Tech** (поставляется в комплекте).
- 5 – Подключить устройство в соответствии с инструкциями на схеме-диаграмме:



- 1- вход холодной воды – М 3/4
- 2 -выход горячей воды хозяйственно-бытовых нужд М 3/4
- 3 -вход первичного контура М 3/4
- 4 - выход первичного контура М 3/4

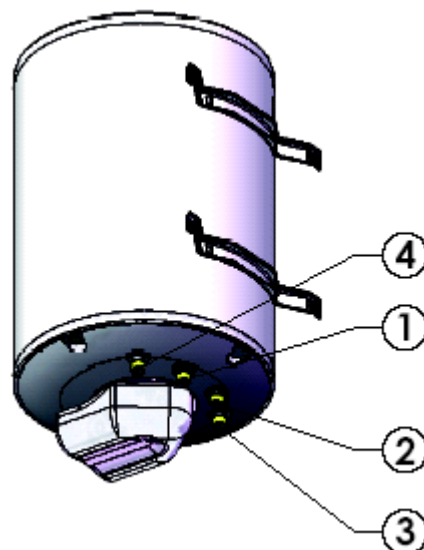
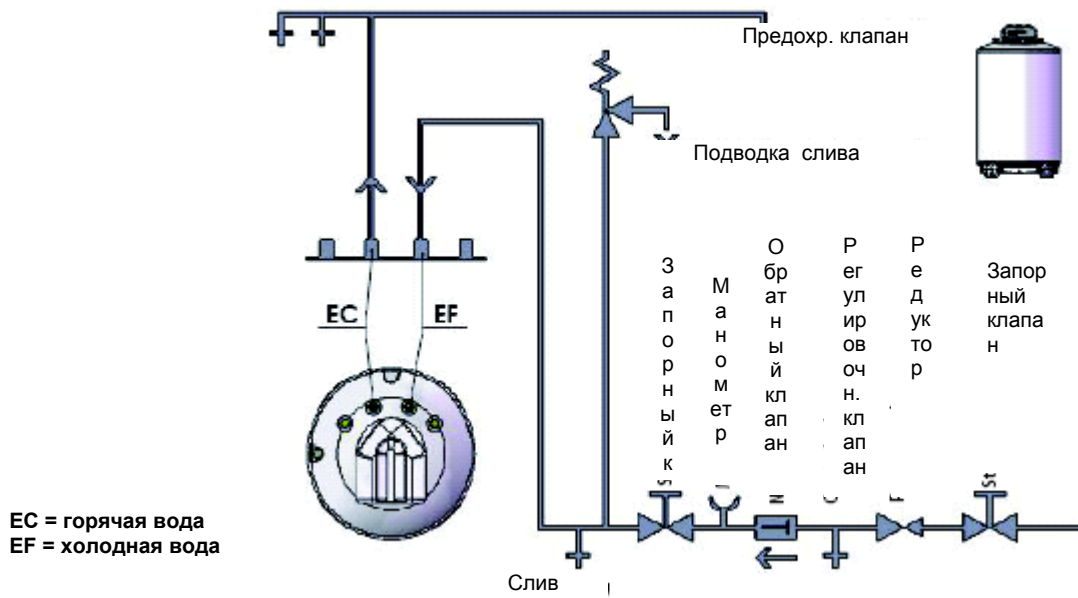
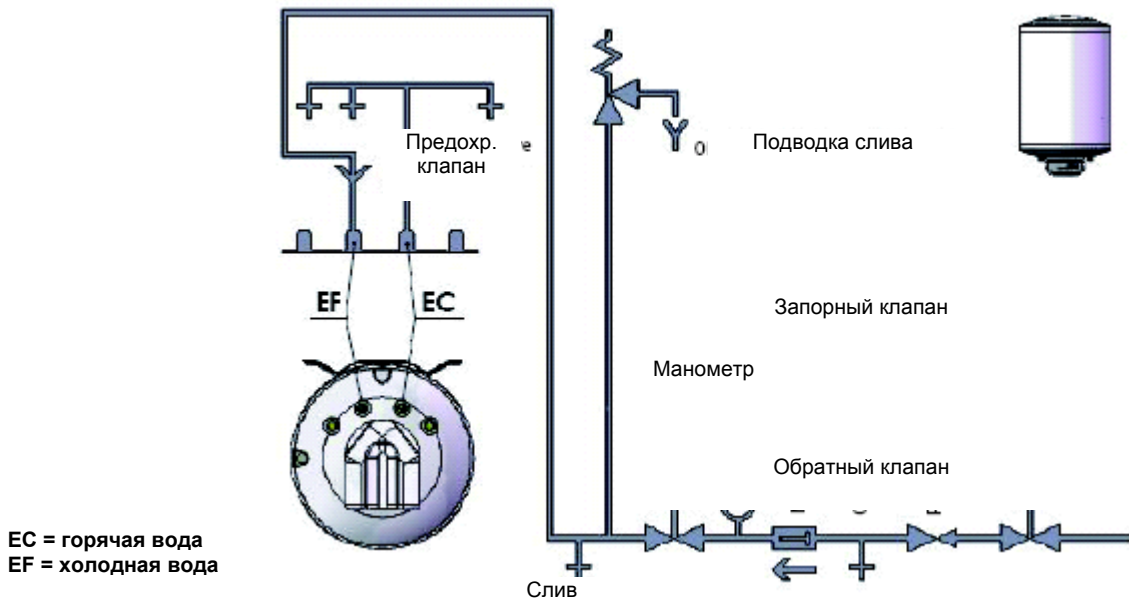


Схема подключения

Напольное положение



Настенное положение



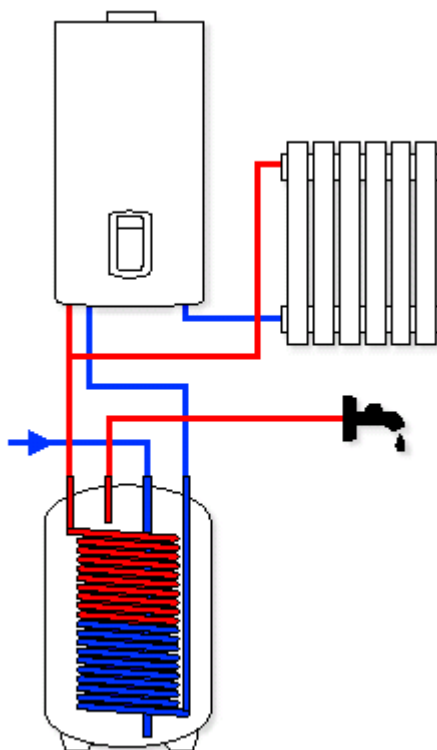
Установочные опции

Установка с подключением к нагревательному баку

Возможно подключение к сантехническому оборудованию, использующему нагреватель в качестве источника энергии.

Комплект подключения: Система безопасности 7-бар + сифон + ПВХ шланг для спуска воды из 4 литрового расширительного бака. Соединение бак-бойлер с помощью гибких сифонных труб из нержавеющей стали + спаянные рукава.

Подключение бойлера к напольному бойлеру ВСН :



Монтажный комплект:

- Комплект для настенного монтажа
- Комплект для напольной установки

Дополнительное оборудование:

- на данный прибор может устанавливаться дополнительный электрокомплект, продается отдельно (см. инструкции в комплекте).
- основание Ø 560 с тремя ножками, комплект.

ВВОД В ЭКСПЛУАТАЦИЮ

Для бытового водопотребления наполнить накопитель холодной водой, спустить воздух из бака, открыв кран горячей воды

Заполнить первичный контур теплообменника и спустить воздух.

Установить температуру для горячей воды для бытовых нужд в баке посредством настройки термостата (не поставляется с прибором).

Рекомендуется поддерживать температуру между 60 - 65°C.

Ввод в эксплуатацию осуществляется только квалифицированным специалистом.

Регулярно проверять правильность работы контролирующих, регулирующих и измерительных устройств.

ЭКСПЛУАТАЦИЯ

Бойлер предназначен для простого обеспечения горячей водой как для домашних так и для промышленных целей .

Бойлер подключается к водопроводу холодной воды, и к точкам потребления посредством соединений для горячей воды

Если горячая вода потребляется из точки потребления, холодная вода поступает в бак, где нагревается до установленной на термостате температуры (не поставляется с прибором).

Рекомендуемая температура воды между 60° и 65°C, обеспечивающая оптимальную работу прибора и гарантирующая:

- максимальный уровень гигиены,
- минимальные тепловые потери,
- ограничение образования накипи.

Вода в бойлере нагревается посредством подачи теплоносителя, циркулирующего по расположенному внутри оборудования змеевику.

Внимание:

- Запрещено включать незаполненный прибор, так как возможен риск повреждения электрических деталей.
- Запрещено блокировать отверстие устройства безопасности.

Руководство по установке и эксплуатации

PROTECH

Эксклюзивное решение - система PROFESSIONAL TECH – электронная система, защищающая от коррозии и гарантирующая максимальный срок службы водонагревательного бака даже при низком качестве воды.

Электронный контур позволяет создавать разницу потенциалов между баком и титановым электродом, гарантирующую оптимальную защиту нагревательного бака и предупреждающую возникновение коррозии.

Оптимальное функционирование системы защиты **ТРЕБУЕТ ПОСТОЯННОГО ПОДКЛЮЧЕНИЯ К ПИТАНИЮ 230V**, даже если не осуществляется нагрев воды. Для отключения системы защиты более чем на 2 часа без риска сокращения срока службы прибора необходимо заранее опорожнить бак!!!

Электронный контур подключается к сети 230V, защита бака и титановый защитный электрод приведены на диаграмме на следующей странице.

При правильной работе системы защиты лампочка зеленого цвета, что означает наличие напряжения между клеммами цепи.

В случае неисправности загорается лампочка красного цвета, указывающая на короткое замыкание между электродом и баком, один из кабелей отключен (бак или электрод) или в баке отсутствует вода.

Следовательно, Ваш нагреватель горячей воды будет защищен при включенной зеленой лампочке и отключенной лампочка красного цвета. В противном случае рекомендуется обратиться в службу сервиса.

Примечания для сервисного специалиста

Важно: перед началом работ необходимо отключить электропитание 230V, (так как данная операция проводится быстро, необязательно опорожнять бак, поскольку выполняемые операции не приведут к возникновению коррозии).

Электронная цепь заменяется очень просто без опорожнения бака:

- отключить две линии питания, ведущие от электронной цепи к клеммной колодке источника питания,
- отключить быстрый соединитель с обводным клапаном, соединяющим цепь с баком и электродом,
- снять электронную цепь с держателя (пластиковые стяжки в 4 углах),
- для замены неисправной цепи на новую, выполнить указанные действия в обратном порядке.

Диагностика неисправности электронной цепи

1) **ЗЕЛЕНАЯ** лампочка не горит:

- проверить наличие питания цепи (если нет, подключить),
- проверить наличие питания электронной цепи (если нет, заменить питающий кабель),
- проверить питание 230V (если нет, подключить 230V),
- если после проверки неисправность не устранена, заменить электронную цепь (специалист).

2) горит **КРАСНАЯ** лампочка:

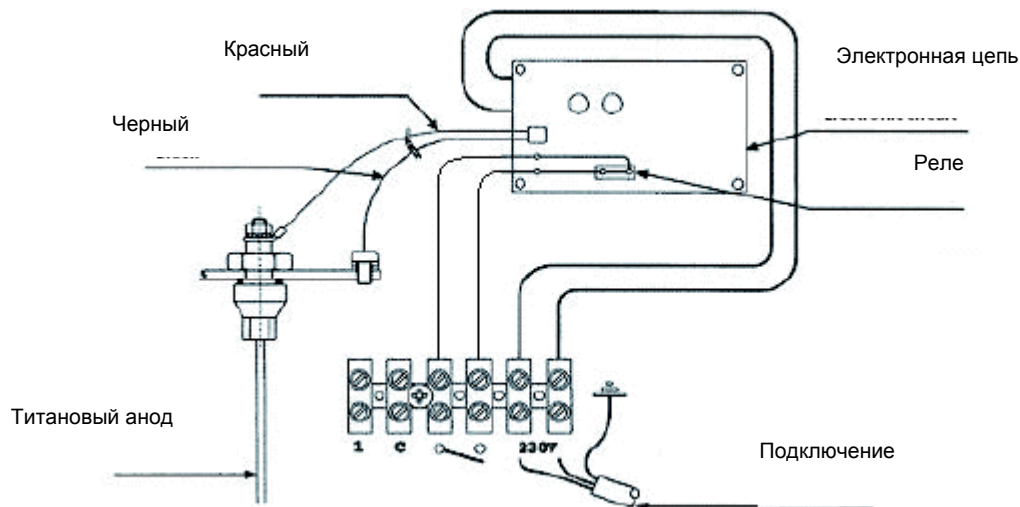
- проверить заполнение бака водой (если нет, заполнить для проведения дальнейшей проверки),
- проверить правильность расположения быстрого соединителя (если нет, скорректировать),
- проверить правильность соединения кабеля подключения электрода (входит в защелку фланца) (осторожно проверить наличие подключения) (если нет, заменить основание и электрод),
- проверить правильность подключения соединительного кабеля бака (если нет, подключить правильно),
- проверить целостность или отсутствие повреждений двух кабелей от быстрого соединителя и т.д. (при наличии повреждений, заменить основание и электрод),
- если после проверки вышеупомянутых действий неисправность не устранена, заменить электронную цепь (специалист).

Обратиться за помощью в службу сервиса.

Руководство по установке и эксплуатации

Схема кабельных соединений

ВАЖНО: ЭЛЕКТРОННАЯ ЦЕПЬ РАБОТАЕТ ТОЛЬКО ПРИ 230V!



УХОД И ОБСЛУЖИВАНИЕ

ПЕРЕД ОБСЛУЖИВАНИЕМ НЕОБХОДИМО ОТКЛЮЧИТЬ ПИТАНИЕ ОБОРУДОВАНИЯ

Все операции осуществляет только квалифицированный специалист.

Мы рекомендуем заключить контракт на техническое обслуживание, и предусмотреть замену системы безопасности, как минимум, каждые 5 лет в случае необходимости.

Каждый год (два раза в год, если вода обрабатывается умягчителем воды) необходимо производить чистку оборудования для проверки работы Protech анода.

Для проведения указанных операций обратиться к специалисту.

Внешняя очистка

Наружные части бака очищаются с помощью влажной ткани и соответствующих очистительных средств. В любом случае не рекомендуется использовать абразивные средства, растворители, спиртовые растворы, спирт и т.д.

Опорожнение

Отключить водонагреватель и подачу воды.

Открыть вентиль горячей воды для впуска воздуха.

Открыть сливной вентиль на устройстве безопасности.

Удаление накипи

В случаях очень жесткой воды рекомендуется удалять накипь, как минимум, два раза в год.

Для этого, прежде всего, необходимо опорожнить водонагреватель, затем снять верхний фланец для доступа внутрь бака. Удалять накипь с помощью всасывающего устройства и пластиковой или деревянной щетки (для удаления самых стойких отложений). Повторно произвести очистку и промыть струей воды.

Необходимо проводить очистку осторожно, чтобы не повредить эмалированный слой, защищающий внутреннюю часть бака!

Заменить верхний фланец, установить новое уплотнение, заполнить бак, проверить герметичность.

Руководство по установке и эксплуатации

ОГРАНИЧЕНИЕ ГАРАНТИИ

Гарантия действует только в случае установки квалифицированным специалистом.

Гарантия не распространяется на неисправности, возникшие в связи с:

Аномальными условиями окружающей среды:

- расположением в местах, подверженных воздействию неблагоприятной погоды или замерзанию
- питанием дождевой водой, водой из скважины или водой аномальной жесткости, не соответствующей требованиям действующих национальных нормативов и стандартов.
- гарантия ограничивается ремонтом или заменой приборов и компонентов, дефекты которых выявлены при вводе в эксплуатацию.
В случае необходимости, части или оборудование могут быть возвращены на один из наших заводов, но только после предварительного согласования с отделом технического обслуживания. Пользователь несет ответственность и оплачивает работы, перевозку, упаковку и транспортировку. Ремонт или замена детали не являются причиной для компенсации.
- ущербом, вызванным ударами или падением при погрузочно-разгрузочных работах и транспортировке с завода.
- в частности, ущерба, причинённого водой, которого можно было избежать, прибегнув к незамедлительному ремонту водонагревателя.
Гарантия распространяется только на водонагреватель и его узлы, за исключением всех или части электрических или гидравлических деталей.
- неисправности которых возникли в результате чрезмерно высокого напряжения (в случаях, когда устанавливается система PROTECH)

Установкой, не соответствующей нормативам, действующим национальным стандартам и наиболее эффективным методам, принятым в данной отрасли.

В частности:

- отсутствие или неправильная установка системы безопасности.
- установка системы безопасности, не соответствующей действующим национальным стандартам или использование бывшей в употреблении системы безопасности на новом водонагревателе.
- изменение настроек системы безопасности после нарушения пломбы.
- аномальная коррозия в результате неправильных гидравлических соединений (прямой контакт «железо – медь»).
- неисправное электрическое соединение, не соответствующее действующим национальным стандартам по установке, неправильное заземление, недостаточное сечение кабеля, нарушение установленных схем соединения и т.д. (в случаях установки электрокомплекта).
- запуск прибора без предварительного наполнения (сухой нагрев)

Недостаточное обслуживание:

- аномальное образование накипи на нагревательных элементах и устройствах безопасности.
- отсутствие обслуживания системы безопасности, ведущее к избыточному давлению (см. инструкции).
- эксплуатация с нарушением правил и норм.
- внесение изменений в оригинальное оборудование без разрешения производителя или использование не оригинальных деталей.
- отсутствие обслуживания прибора, в частности, несвоевременная замена анода (см. "ТЕХНИЧЕСКОЕ ОБСЛУЖИВАНИЕ")

Рекомендации

Для зон с жесткой водой использование умягчителя воды не является основанием для отмены гарантии, при условии соответствия умягчителя воды действующим промышленным нормативам, а также проверки и своевременного технического обслуживания. В частности: минимальная остаточная жесткость - 12°F.

ПРИМЕЧАНИЯ

420010266200 - 02/2010

Аристон Термо Груп

Виале Аристиде Мерлони 45

60044 ФАБРИАНО (AN)

Италия

Тел.: +39 0732 6011

Факс: +39 0732 602331

E-mail: marketing@aristonthermo.com

www.aristonthermo.com

McGrp.Ru



Сайт техники и электроники

Наш сайт McGrp.Ru при этом не является просто хранилищем [инструкций по эксплуатации](#), это живое сообщество людей. Они общаются на форуме, задают вопросы о способах и особенностях использования техники. На все вопросы очень быстро находят ответы от таких же посетителей сайта, экспертов или администраторов. Вопрос можно задать как на форуме, так и в специальной форме на странице, где описывается интересующая вас техника.