

Насосы для водоснабжения частных домов SQ, SQE, SPO, UPA, MQ, JP, JP Booster, GP



1. Скважинные насосы SQ, SQE	1
Диаграммы рабочих характеристик насосов	1
Основные преимущества	4
Примеры монтажа	6
Системы обмена данными	19
Блок управления CU 300	22
Структура меню R100 для CU 300	23
Проектирование и выбор параметров	27
Рабочие характеристики /	
Технические данные SQ 1, SQ 1–N, SQE 1	32
Рабочие характеристики /	
Технические данные SQ 2, SQ 2–N, SQE 2	34
Рабочие характеристики /	
Технические данные SQ 3, SQ 3–N, SQE 3	36
Рабочие характеристики /	
Технические данные SQ 5, SQ 5–N, SQE 5	38
Рабочие характеристики /	
Технические данные SQ 7, SQ7–N, SQE 7	40
Технические данные	42
Принадлежности	46
Данные для заказа	52
Системы скважинного водоснабжения с альтернативными источниками энергии SQFlex	56
2. Миниатюрные насосы для повышения давления UPA	57
Общие сведения	57
Технические данные	58
3. Комплектные станции водоснабжения MQ	59
Общие сведения	59
Технические данные	61
4. Садовые насосы JP	62
Общие сведения	62
Технические данные	63
5. Установки повышения давления на базе центробежных насосов серии JP (JP Booster)	64
Общие сведения	64
Технические данные	66
6. Колодезные насосы SPO	67
Общие сведения	67
Технические параметры	71
7. Насосы для циркуляции воды в бассейне GP	75
Общие сведения	75
Технические данные	76
8. Техническая документация	77
WebCAPS	77
WinCAPS	78
GoCAPS	79

1. Скважинные насосы SQ, SQE



Общие сведения

Для индивидуального водоснабжения, небольших водопроводных станций, оросительных гидросистем и дождевальных установок.

Рис 1. Внешний вид насосов SQ.

Диаграммы рабочих характеристик насосов

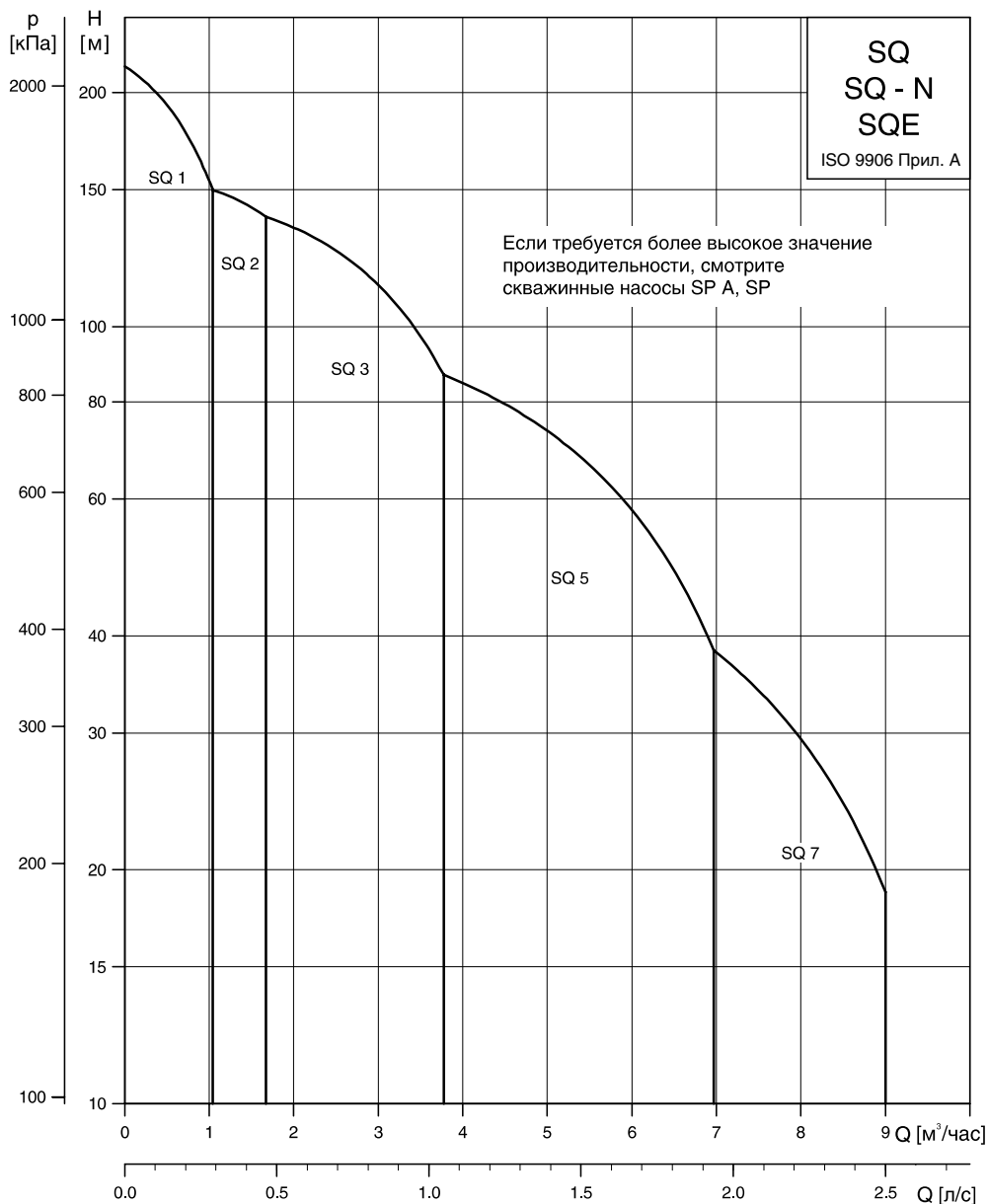


Рис 2. Диаграммы рабочих характеристик насосов насосов SQ, SQ-N, SQE.

Применение скважинных насосов SQ, SQ-N, SQE

Насосы SQ, SQE предназначены для перекачивания чистых, не содержащих твердых частиц или волокон жидкостей.

Обычно эти насосы применяются:

- для подачи грунтовой воды в системы водоснабжения;
- для частных домов;
- для небольших водопроводных станций;
- для ирригационных систем;
- для перекачивания воды в резервуары.

Примечание: Информация о других областях применения предоставляется фирмой Grundfos по запросу.

Особенности насосов SQ, SQ-N, SQE:

- защита от работы «всухую»;
- высокий КПД насоса и электродвигателя;
- высокая износостойкость
- защита от обратного осевого смещения ("всплывтия") рабочего колеса;
- плавный пуск;
- защита от перенапряжения и падения напряжения;
- защита от перегрузки;
- защита от перегрева.

Дополнительные функции насосов типа SQE:

- регулирование путем изменения частоты вращения;
- электронное управление и дистанционная связь.

Скважинный насос SQ может работать с двигателями Grundfos MS 3, MS 3-NE и MSE 3.

При установке на насос двигателя:

- обозначение SQ относится к насосам с электродвигателями MS 3;
- обозначение SQ-N относится к насосам с электродвигателями MS 3-NE;
- Обозначение SQE относится к насосам с электродвигателями MSE.

Электродвигатели MS 3, MS 3-NE и MSE 3 поставляются в четырех исполнениях с максимальной мощностью (P_2) 1,85 кВт. Высокий КПД обеспечивается благодаря использованию в электродвигателе постоянных магнитов.

Кроме того, в двигателях используется встроенный электронный блок, содержащий преобразователь частоты с плавным пуском.

Насос SQ оборудован однофазным двигателем Grundfos MS 3 или MS 3-NE, привод которого за счет встроенного преобразователя частоты обеспечивает постоянную скорость вращения.

Насос SQE оснащен однофазным двигателем Grundfos MSE 3. Двигатель MSE 3 может взаимодействовать с блоками управления Grundfos CU 300 и CU 301, связь с которыми производится с помощью пульта дистанционного управления Grundfos R100.

Насос SQE работает с переменной скоростью, что достигается за счет регулировки частоты. Как следствие, насос может быть настроен для функционирования в любой рабочей точке в диапазоне между минимальной и максимальной рабочей характеристикой насоса.

Блок CU 300/301 специально разработан для контроля производительности насоса в системе где необходимо постоянное давление воды.

Насос SQE может работать и без блока CU 300 или CU 301.

Блоки CU 300 и CU 301 обеспечивают полное управление насосами SQE. В случае неисправности насоса на панели информации блока CU 300 или CU 301 срабатывает световая индикация аварийной сигнализации насоса. С помощью пульта дистанционного управления R100 можно вести наблюдение и менять заводские установочные параметры.

Типы насосов и двигателей

Изделие	Описание	Материал
Насос SQ, SQE	(1, 2, 3, 5 и 7 м ³ /час)	Нержавеющая сталь DIN 1.4301, AISI 304
Насос SQ-N	(1, 2, 3, 5 и 7 м ³ /час)	Нержавеющая сталь DIN 1.4401, AISI 316
Электро-двигатель MS 3	Однофазный электродвигатель макс. 1,85 кВт	Нержавеющая сталь DIN 1.4301, AISI 304
Электро-двигатель MS 3-NE	Однофазный электродвигатель макс. 1,85 кВт	Нержавеющая сталь DIN 1.4401, AISI 316
Электро-двигатель MSE 3	Однофазный электродвигатель макс. 1,85 кВт	Нержавеющая сталь DIN 1.4301, AISI 304

Трубные соединения

Тип насоса	Резьбовое соединение
SQ 1, SQ 2, SQ 3	Rp 1 1/4"
SQ 5, SQ 7	Rp 1 1/2"

Расшифровка типового обозначения

Пример	SQ	2	-55
Типовой ряд	_____	_____	_____
Исполнение	_____	_____	_____
	= базовое		
E	= с электронным частотным регулированием и контролем		
Flex	= с использованием альтернативных источников энергии		
Номинальное значение подачи [м ³ /час]	_____	_____	_____
Напор при номинальном значении подачи [м]	_____	_____	_____
Код материала:	_____	_____	_____
Пробел	= Нержавеющая сталь, DIN 1.4301		
N	= Нержавеющая сталь, DIN 1.4401		

Перекачиваемые среды

Насосы SQ и SQE предназначены для перекачивания чистых, неагрессивных жидкостей, не содержащих твердых частиц или волокон, содержание песка в которых составляет менее 50 г/м³. Более высокое содержание песка уменьшает срок службы насоса.

Условия эксплуатации

Скорость потока, омывающего электродвигатель	Максимальная температура перекачиваемой среды
0,0 м/с (свободная конвекция)	30°C
Мин. 0,15 м/с	35°C

Обзор насосов SQ, SQE

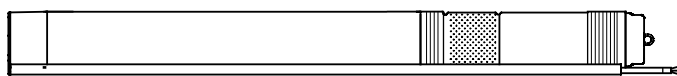
	Тип насоса	MS 3	MSE 3	CU 300	CU 301	Кабель
Комплект*	SQ	•				1,5 м***
	SQE, поддержания постоянного давления		•			40 м
Насосный агрегат**	SQ	•				1,5 м
	SQE		•	•		1,5 м
	SQE		•			1,5 м

* В комплект входят собранные в функциональный узел насос, электродвигатель, кабель и защитная планка кабеля.

** Насос, электродвигатель, кабель и защитная планка кабеля поставляются в сборе.

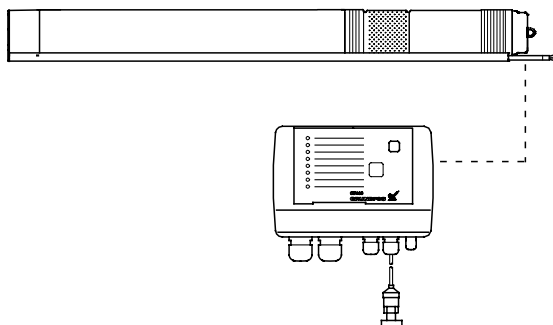
*** По требованию заказчика длина подводного кабеля может быть различной, см. стр. 53.

Комплект
SQ*



TM01 2748 2298

Насосный агрегат
SQE с CU 300 **

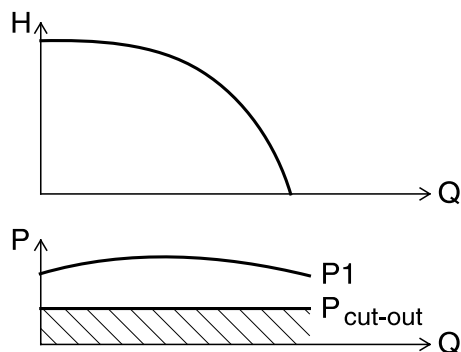


TM01 8932 0900

Основные преимущества

Защита от работы «всухую»

Насосы SQ и SQE оборудованы защитой от работы «всухую». Значение давления отключения насоса ($P_{\text{cut-out}}$) устанавливается в заводских условиях. В случае отсутствия воды в скважине, или при достижении давления $P_{\text{cut-out}}$ насос выключается, что предотвращает перегорание двигателя.



TM01 2751 2298

Рис 3. Защита от работы «всухую».

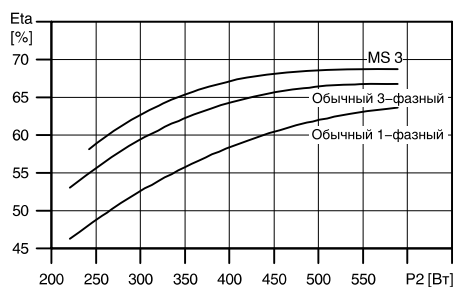
Высокий КПД насоса

Рабочие детали насоса изготовлены из полиамида армированного стекловолокном (содержание волокна 30%). Благодаря конструктивному исполнению насоса и выбору высокотехнологичных материалов достигается высокий КПД при низком энергопотреблении.

Высокий КПД электродвигателя

Из графика видно, что электродвигатели с постоянными магнитами (ПМ двигатели) MS3 отличаются высоким КПД при различных нагрузках.

Использование ПМ двигателя наиболее выгодно и энергоэффективно по сравнению с обычными электродвигателями переменного тока.



TM01 2698 2298

Рис 4. Сравнение энергоэффективности электродвигателей.

Износостойкость

Рабочие колеса насоса SQ – «плавающие». Подшипник рабочего колеса выполнен из высокопрочного карбида вольфрама. Конструкция колеса и используемые материалы гарантируют высокую износостойкость по отношению к абразивным составляющим среды (песка) и значительно увеличивают срок службы насоса.



TM01 3141 3498

Рис 5. Рабочие колеса насосов SQ.

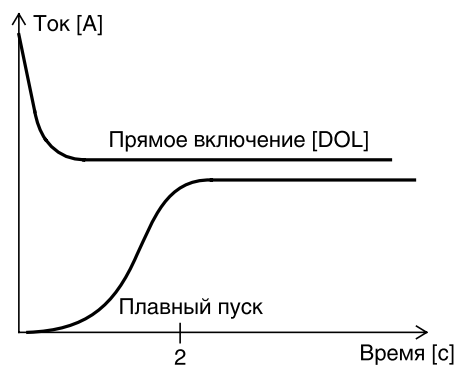
Защита насоса при пуске от осевого смещения («всплытия») рабочего колеса

Пуск насоса при очень низком встречном давлении может вызвать смещение рабочего колеса вверх по оси вала насоса. Это называется «всплытием» рабочего колеса. «Всплытие» может привести к нарушению работы или даже к выходу из строя насоса и электродвигателя. Для защиты от «всплытия» в конструкции насоса предусмотрен верхний упорный подшипник.

Отличные пусковые характеристики

Встроенный электронный блок электродвигателя обеспечивает возможность плавного пуска. В результате уменьшается пусковой ток так, что насос плавно разгоняется в оптимальном режиме.

Плавный пуск минимизирует риск износа двигателя и предотвращает перегрузку сети во время запуска. Отличные пусковые характеристики являются результатом применения высокого пускового крутящего момента в электродвигателе с постоянными магнитами. Высокая надежность достигнута и при низком напряжении источника питания.



TM01 3479 4198

Рис 6. Сравнение пусковых токов.

Защита от перегрузки

Высокая нагрузка насоса приводит к повышенному потреблению тока. В электродвигателе это компенсируется автоматическим регулированием частоты вращения. Если частота вращения уменьшается до 65% от номинального значения, электродвигатель выключается. Любая блокировка рабочего колеса моментально регистрируется, при этом питание отключается. Поэтому не требуются никакие дополнительные меры защиты.

Защита от перегрева

ПМ двигатели мало нагреваются во время работы благодаря применению мощной встроенной системы охлаждения, отводящей тепло от ротора, статора и подшипников, обеспечивая оптимальные условия работы двигателя.

Для обеспечения дополнительной защиты электронный блок оборудован встроенным датчиком температуры. При перегреве двигатель выключается; когда температура уменьшается, двигатель автоматически включается.

Эксплуатационная надежность

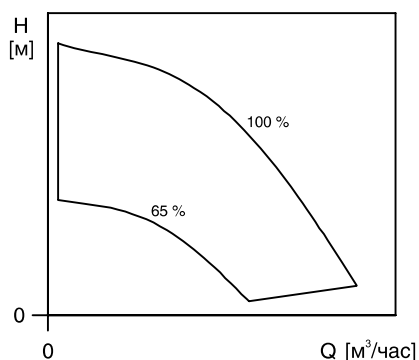
Электродвигатели спроектированы с учетом обеспечения высокой надежности и обладают следующими конструктивными особенностями:

- Применены подшипники из высокопрочного комбинированного материала карбида вольфрама/керамики
- Установлен верхний упорный подшипник для защиты от осевого смещения "всплывтия" рабочего колеса
- Срок службы – как у обычных двигателей переменного тока.

Регулирование частоты вращения

Электродвигатель MSE 3 дает возможность регулировать частоту вращения в пределах 65-100% диапазона. Можно выбрать точку с любой характеристикой из рабочего диапазона насоса. Следовательно, характеристики двигателя могут быть согласованы с любыми требованиями.

Для регулирования частоты вращения необходимо использовать блок управления CU 300 и пульт дистанционного управления R100. Дополнительно для вычисления скорости вращения насоса можно использовать программу «SQE Speed Calculation» («Вычисление частоты вращения насоса SQE») для персонального компьютера. Частота вращения электродвигателя рассчитывается на основании требуемых значений напора и подачи. Для наглядности каждая рабочая точка может быть показана на графике.



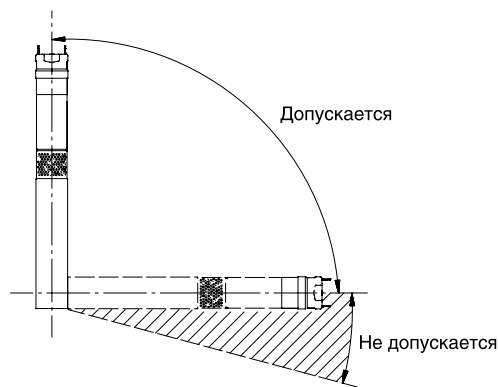
TM01 2999 2898

Рис 7. Диапазон допустимых значений частоты вращения электродвигателя MSE 3.

Монтаж

Насосы SQ и SQE могут быть установлены вертикально, горизонтально или наклонно.

Примечание: Насос никогда не должен устанавливаться ниже горизонтальной плоскости относительно положения электродвигателя.



TM01 1375 4198

Рис 8. Монтаж насоса SQ/SQE.

Следующие отличительные особенности обеспечивают простоту установки насосов SQ и SQE:

- Встроенный обратный клапан с пружиной
- Простота в обращении, благодаря небольшому весу
- Монтаж в скважинах диаметром от 3"
- В комплект поставки насосов SQE входит кабель

При использовании насосов в емкостях и водоемах обязательно использование защитного кожуха; это необходимо для обеспечения достаточной скорости потока, проходящего вдоль электродвигателя; для обеспечения достаточного охлаждения.

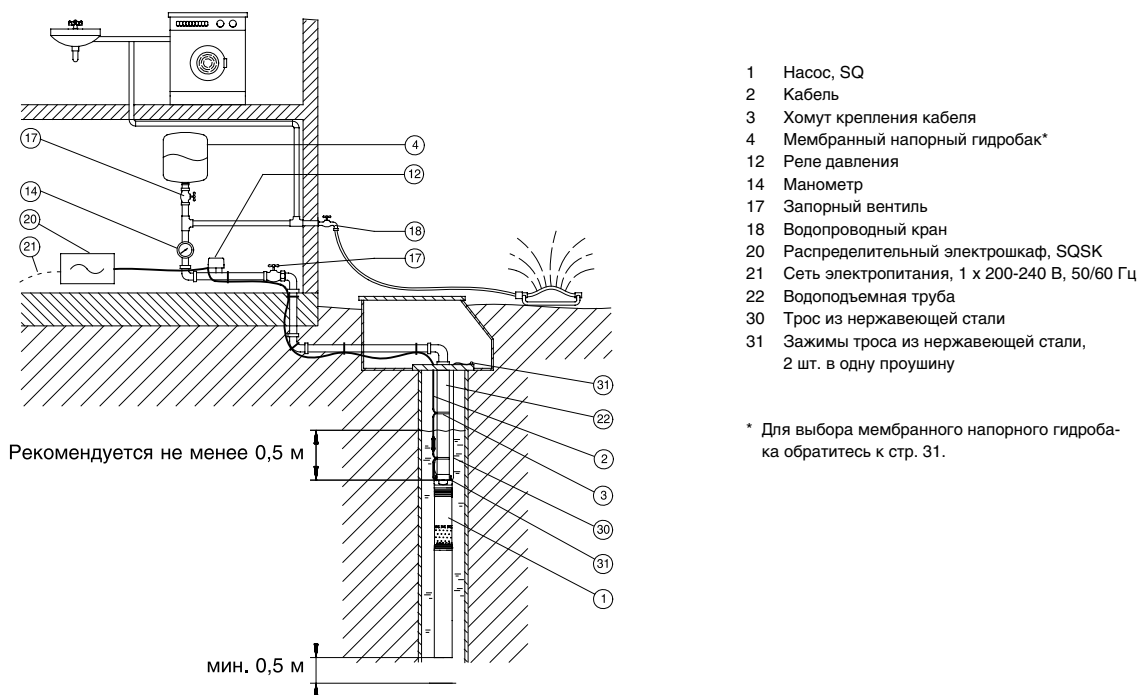
Техническое обслуживание

Модульная конструкция насоса и двигателя облегчает монтаж и обслуживание. Кабель со штекером присоединяется к насосу с помощью разъемных соединений, что обеспечивает легкую замену.

Примеры монтажа

Насос SQ с реле давления и мембранным напорным гидробаком

Насос SQ идеально подходит для индивидуального водоснабжения в домах, рассчитанных на проживание одной семьи, или в летних коттеджах, не подключенных к центральной системе водоснабжения. Насосы SQ отличаются простотой установки и эксплуатации.



TM01 2-447 1798

Рис 9. Насос типа SQ в системе водоснабжения частных домов.

Насос SQ с реле давления и мембранным напорным гидробаком

Поз.	Наименование	Тип	К-во, штук	Номер продукта	Цена за 1 шт.	Общая стоимость
1	Насос, SQE					
2	Кабель					
3	Хомут крепления кабеля					
4	Мембранный напорный гидробак					
12	Реле давления					
14	Манометр					
20	Распределительный электрошкаф	SQSK				
30	Трос из нержавеющей стали					
31	Зажимы троса из нержавеющей стали	2 шт. в одну проушину				

Насос SQ с PM 1 или PM 2

Назначение

Регуляторы давления Grundfos PM 1 и PM 2 предназначены для автоматического управления насосами посредством пуска и останова. Данное оборудование с защитой от "сухого хода" используется в системах водоснабжения и установках для сбора и утилизации дождевой воды в

- частных домах;
- летних домах и дачах;
- в садоводстве;
- в сельском хозяйстве.

Рабочие жидкости

Чистые, невязкие, неагрессивные и взрывобезопасные жидкости, не содержащие абразивных частиц или волокон, которые могут оказывать механическое или химическое воздействие на модуль.

Примеры:

- вода для коммунальных нужд;
- дождевая вода.

Модули PM 1/ PM 2 могут работать как самостоятельно, так и в паре с внешним гидробаком.

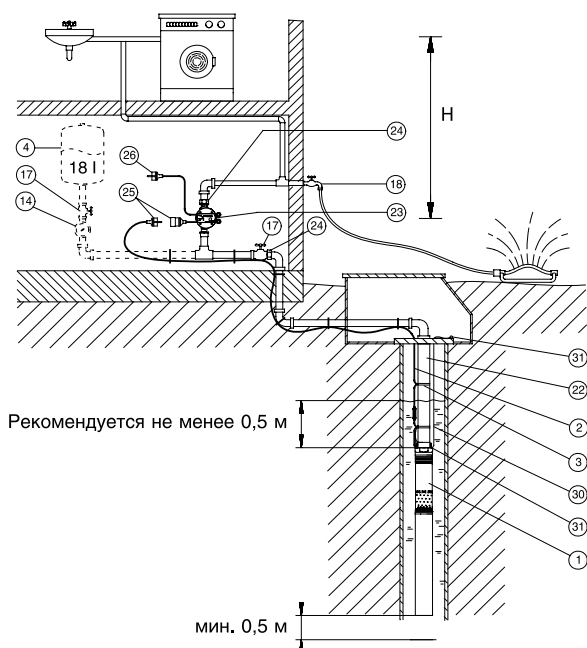
Внешний гидробак необходим в случае незначительных утечек из системы, для сокращения количества пусков-остановов насоса.

PM 2 оснащён внутренним маленьким гидробаком объемом 0,1 литра, который уменьшает количество пусков и остановов насоса, когда в системе очень низкий расход. Чтобы дополнительно сократить число пусков-остановов насоса, можно установить внешний гидробак.

Если модуль PM1/PM2 установлен ниже гидробака, насос SQ запускается сразу же после открытия крана. Это значит, что насос запускается, когда есть подача. Таким образом, гидробак компенсирует падение давления, которое обычно происходит при запуске насоса. Необходимо несколько секунд для достижения необходимого давления.

Правильно определить размер мембранного напорного гидробака, можно по кривым подбора (стр. 31).

Перепад высот [м]	Давление нагнетания в гидробаке [бар]
0	1,22
10	1,0
20	0,77
30	0,56



- 1 Насос, SQ
- 2 Кабель
- 3 Хомут крепления кабеля
- 4 Мембранный напорный гидробак
- 14 Манометр
- 17 Запорный кран
- 18 Водопроводный кран
- 22 Водоподъемная труба
- 23 PM1/PM2
- 24 Муфта
- 25 Штекер
- 26 Сетевое электропитание, 1 x 200-240 В, 50/60 Гц для PM1/PM2
- 30 Трос из нержавеющей стали
- 31 Зажимы троса из нержавеющей стали, 2 шт. в одну проушину

Примечание: Расстояние по высоте (H) между PM1/PM2 и наивысшей точкой водоразбора не должно превышать значений, указанных в следующей таблице.

Тип и исполнение PM	PM 1		PM 2
	1,5 бар	2,2 бар	1,5-5 бар
Макс. высота (H) между PM и наивысшей точкой водоразбора	10 м	17 м	45 м

Гидросистема должна проектироваться в расчете на максимальное давление, создаваемое насосом.

Между насосом и регулятором давления PM1/PM2 не допускается подключение других потребителей.

Для регулятора давление макс. допустимый предохранитель в 10 А. Макс. давление в системе 10 бар.

TM01 2987 2898

Рис 10. Насос типа SQ в системе с регулятором давления.

Насос SQ с PM 1 или PM 2

Поз.	Наименование	Тип	К-во, штук	Номер продукта	Цена за 1 шт.	Общая стоимость
1	Насос, SQ					
2	Кабель					
3	Хомут крепления кабеля					
4	Мембранный напорный гидробак					
14	Манометр					
23	PM1 / PM2					
30	Трос из нержавеющей стали					
31	Зажимы троса из нержавеющей стали	2 шт. в одну проушину				

CU 301 для поддержания постоянного давления – водоснабжение частных домов

Принцип действия и преимущества

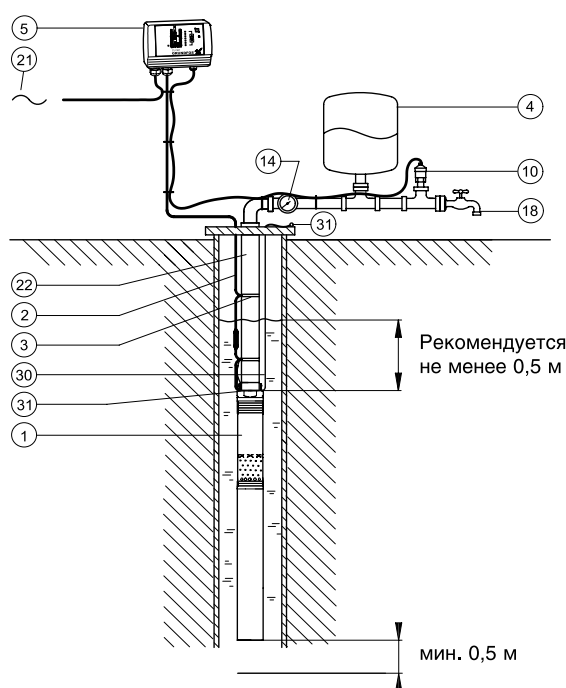
Блок управления CU 301 контролирует необходимую производительность насоса и постоянное давление в системе независимо от изменения расхода воды.

Значение давления регистрируется датчиком и передается на блок управления и контроля CU 301, который проводит корректировку рабочих параметров насоса, если это необходимо.

При низком расходе (ниже $0,18 \text{ м}^3/\text{час}$) давление медленно уменьшается. Когда давление в мембранном напорном баке упадет на $0,5 \text{ бар}$ ниже контрольной точки, насос включается. Насос продолжает работать до тех пор, пока давление не будет превышать контрольную точку на $0,5 \text{ бар}$. Подобный способ работы называется включением/выключением.

При расходе свыше $0,18 \text{ м}^3/\text{час}$ давление быстро уменьшается, при этом насос немедленно запускается и поддерживает постоянное давление.

В процессе работы CU 301 регулирует производительность насоса для поддержания постоянного давления. При отсутствии потребления насос заполняет мембранный напорный бак и останавливается.



- 1 Насос, SQE
- 2 Кабель
- 3 Хомут крепления кабеля
- 4 Мембранный напорный бак, 8 литров
- 5 Блок управления, CU 301
- 10 Датчик давления, 0-6 бар
- 14 Манометр
- 18 Водопроводный кран
- 21 Сеть электропитания, 1 x 200-240 В, 50/60 Гц
- 22 Водоподъемная труба
- 30 Трос из нержавеющей стали
- 31 Зажимы троса из нержавеющей стали, 2 шт. в одну проушину

Рис 11. Насос типа SQE и CU 301 в системе водоснабжения частных домов.

Поддержание постоянного давления в системе с CU 301 – водоснабжение частных домов

Поз.	Наименование	Тип	К-во, штук	Номер продукта	Цена за 1 шт.	Общая стоимость
1	Насос, SQE					
2	Кабель					
3	Хомут крепления кабеля					
4	Мембранный напорный бак	8 л / 7 бар				
5	Блок управления	CU 301				
10	Датчик давления	0-6 бар				
14	Манометр					
30	Трос из нержавеющей стали					
31	Зажимы троса из нержавеющей стали	2 шт. в одну проушину				

TM01 7906 5099

CU 301 для поддержания постоянного давления – ирригация

Принцип действия и преимущества

Система поддерживает постоянное давление при обеспечении максимальных характеристик насоса независимо от изменяющегося расхода воды. Давление регистрируется датчиком давления, и его значение передается на CU 301. Блок управления CU 301 производит корректировку рабочих параметров насоса, если это необходимо.

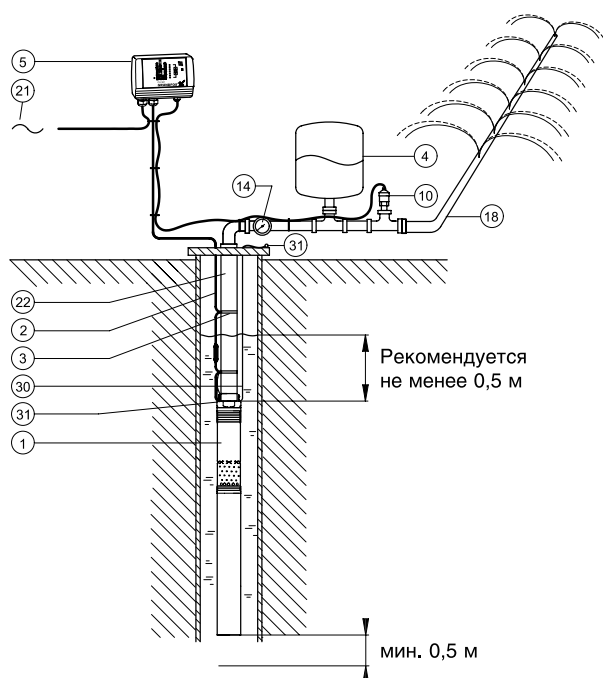
Когда система разбрызгивателя включена, давление в мембранном напорном баке начинает падать.

При низком расходе (менее 0,18 м³/час) давление медленно уменьшается. Когда давление в мембранном напорном

баке на 0,5 бар становится ниже контрольной точки, насос начинает работать. Насос продолжает работать до тех пор, пока давление не будет превышать контрольную точку на 0,5 бар. Подобный способ работы называется включением/выключением.

При расходе свыше 0,18 м³/час давление быстро уменьшается, при этом насос запускается и поддерживает постоянное давление в мембранном напорном баке.

В процессе работы CU 301 регулирует производительность насоса для поддержания постоянного давления. При отсутствии расхода насос заполняет мембранный напорный бак и останавливается.



- 1 Насос, SQE
- 2 Кабель
- 3 Хомут крепления кабеля
- 4 Мембранный напорный бак, 8 литров
- 5 Блок управления, CU 301
- 10 Датчик давления, 0-6 бар
- 14 Манометр
- 18 Водопроводный кран
- 21 Сеть электропитания, 1 x 200-240 В, 50/60 Гц
- 22 Водоподъемная труба
- 30 Трос из нержавеющей стали
- 31 Зажимы троса из нержавеющей стали, 2 шт. в одну проушину

TM01 7906 5099

Рис 12. Насос типа SQE и CU 301 в системе ирригации

Поддержание постоянного давления в системе с CU 301 – ирригация

Поз.	Наименование	Тип	К-во, штук	Номер продукта	Цена за 1 шт.	Общая стоимость
1	Насос, SQE					
2	Кабель					
3	Хомут крепления кабеля					
4	Мембранный напорный бак	8 л / 7 бар				
5	Блок управления	CU 301				
10	Датчик давления	0-6 бар				
14	Манометр					
30	Трос из нержавеющей стали					
31	Зажимы троса из нержавеющей стали	2 шт. в одну проушину				

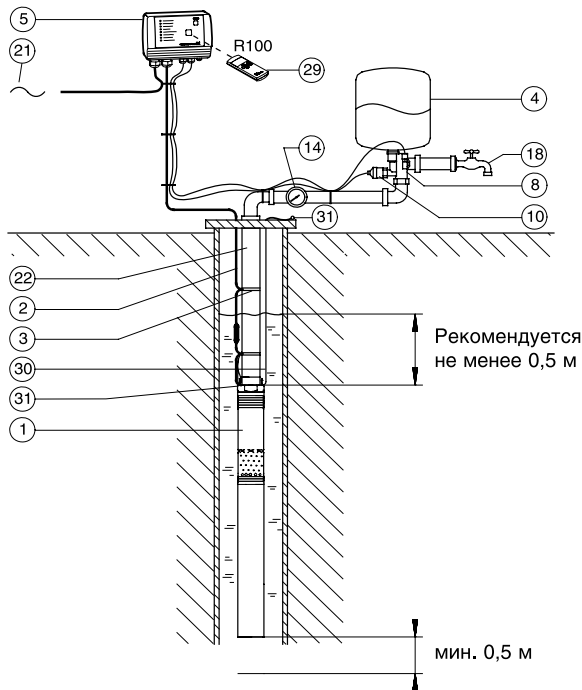
CU 300 для поддержания постоянного давления

Принцип действия и преимущества

Если расход становится меньше $0,18 \text{ м}^3/\text{час}$, а давление в мембранном напорном баке на $0,5 \text{ бар}$ ниже установленного пользователем значения, то блок управления CU 300 включает насос. Насос останавливается при достижении фактического давления в системе на $0,5 \text{ бар}$ выше установленного пользователем значения.

Если расход превышает $0,18 \text{ м}^3/\text{час}$, CU 300 контролирует производительность насоса и поддерживает фактическое давление в пределах $\pm 0,2 \text{ бар}$ от установленного значения.

Для уменьшения колебаний давления достаточно использовать небольшой, компактный мембранный напорный бак на восемь литров. Для насосов с фильтрами производительность регулируется с учетом засорения фильтра



- 1 Насос, SQE
- 2 Кабель
- 3 Хомут крепления кабеля
- 4 Мембранный напорный бак, 8 литров
- 5 Блок управления, CU 300
- 8 Реле расхода
- 10 Датчик давления
- 14 Манометр
- 18 Водопроводный кран
- 21 Сеть электропитания, 1 х 200-240 В, 50/60 Гц
- 22 Водоподъемная труба
- 29 Пульт дистанционного управления, R100
- 30 Трос из нержавеющей стали
- 31 Зажимы троса из нержавеющей стали, 2 шт. в одну проушину

Рис 13. Насос типа SQE и CU 301 в системе водоснабжения (поддержание постоянного давления).

Управление постоянным давлением

Поз.	Наименование	Тип	К-во, штук	Номер продукта	Цена за 1 шт.	Общая стоимость
1	Насос, SQE					
2	Кабель					
3	Хомут крепления кабеля					
4	Мембранный напорный бак	8 л / 7 бар				
5	Блок управления	CU 300				
8	Реле расхода					
10	Датчик давления	0-6 бар				
14	Манометр					
29	Пульт дистанционного управления	R100				
30	Трос из нержавеющей стали					
31	Зажимы троса из нержавеющей стали	2 шт. в одну проушину				

TM01 2450 4801

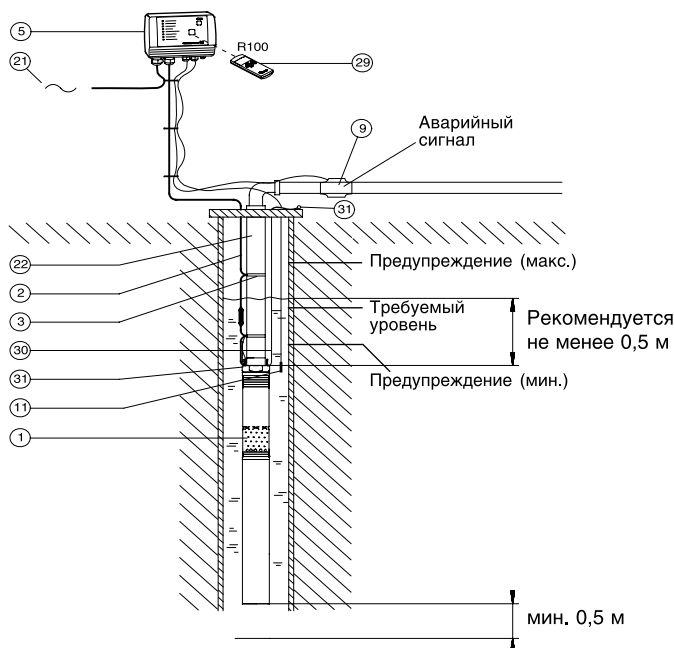
CU 300 для поддержания постоянного уровня подземных вод

Принцип действия и преимущества

Объемная подача насоса может регулироваться путем автоматического изменения частоты вращения таким образом, что уровень воды будет постоянно поддерживаться неизменным. Это важно в тех случаях, когда недопустимо колебание уровня грунтовых вод или нужно исключить попадание солевой воды в колодцы с питьевой водой.

Приводимый здесь пример демонстрирует, как путем регулирования объемной подачи можно добиться постоянного уровня воды. Если объем поступающей в скважину/колодец воды очень мал или отсутствует, что приводит к резкому снижению объемной подачи, расходомер выключает насос, чтобы предотвратить перегрев электродвигателя.

Уровень	Описание	Индикация
Датчик уровня (поз. 11)		
Предупредительная сигнализация [по макс. значению]	Слишком высокий уровень воды. Возможная причина: недостаточная производительность насоса	Срабатывает реле аварийной сигнализации.
Требуемый уровень	Уровень воды, который необходимо поддерживать	
Предупредительная сигнализация [по мин. значению]	Слишком низкий уровень воды. Возможная причина: слишком большая производительность насоса.	Срабатывает реле аварийной сигнализации.
Расходомер (поз. 9)		
Аварийный сигнал	Препятствует эксплуатации насоса при слишком низкой частоте вращения, при отсутствии подачи воды. В случае низкой или полностью отсутствующей объемной подачи насос отключается.	Срабатывает реле аварийной сигнализации. Загорается индикаторная лампочка «аварийный сигнал».



- 1 Насос, SQE
- 2 Кабель
- 3 Хомут крепления кабеля
- 5 Блок управления, CU 300
- 9 Расходомер
- 11 Датчик уровня
- 21 Сеть электропитания, 1 x 200-240 В, 50/60 Гц
- 22 Водоподъемная труба
- 29 Пульт дистанционного управления, R100
- 30 Трос из нержавеющей стали
- 31 Зажимы троса из нержавеющей стали, 2 шт. в одну проушину

Рис 14. Насос типа SQE и CU 301 в системе поддержания постоянного уровня подземных вод.

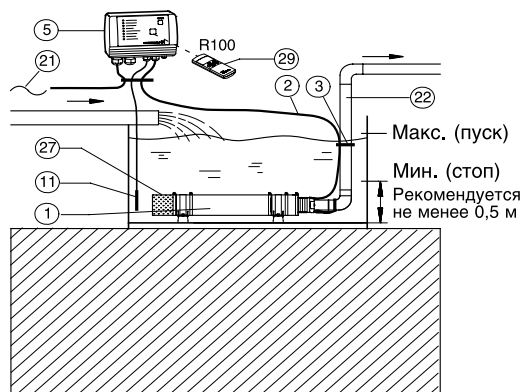
Поддержание постоянного уровня подземных вод

Поз.	Наименование	Тип	К-во, штук	Номер продукта	Цена за 1 шт.	Общая стоимость
1	Насос, SQE					
2	Кабель					
3	Хомут крепления кабеля					
5	Блок управления	CU 300				
9	Расходомер					
11	Датчик уровня					
29	Пульт дистанционного управления	R100				
30	Трос из нержавеющей стали					
31	Зажимы троса из нержавеющей стали	2 шт. в одну проушину				

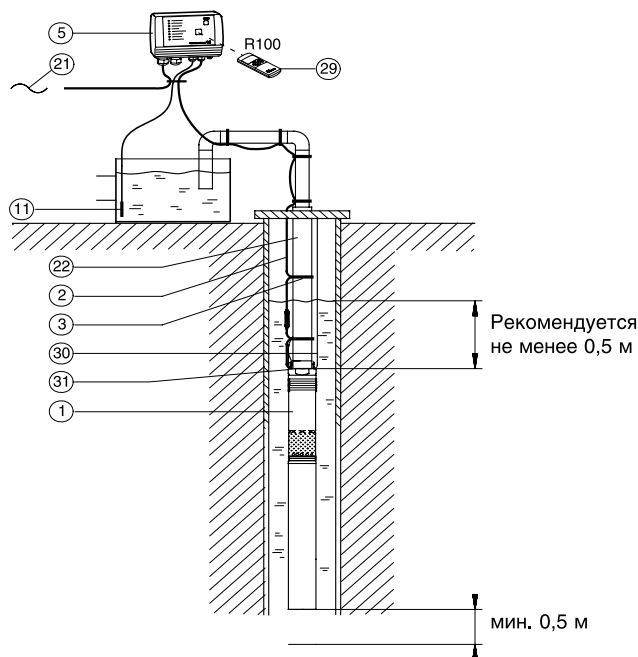
TM01 2459 4801

Опорожнение или заполнение емкости

Насосы SQE с блоком управления CU 300 идеально подходят для заполнения или опорожнения емкостей.



- 1 Насос, SQE
- 2 Кабель
- 3 Хомут крепления кабеля
- 5 Блок управления, CU 300
- 11 Датчик уровня
- 21 Сеть электропитания, 1 x 200-240 В, 50/60 Гц
- 22 Водоподъемная труба
- 27 Защитный кожух на всасывании с сетчатым фильтром и хомутами на опорах
- 29 Пульт дистанционного управления, R100
- 30 Трос из нержавеющей стали
- 31 Зажимы троса из нержавеющей стали, 2 шт. в одну проушину



TM01 8649 4801

Рис 15. Насос SQE в системе опорожнения или заполнения емкости.

Опорожнение или заполнение емкости

Поз.	Наименование	Тип	К-во, штук	Номер продукта	Цена за 1 шт.	Общая стоимость
1	Насос, SQE					
2	Кабель					
3	Хомут крепления кабеля					
5	Блок управления	CU 300				
11	Датчик уровня					
22	Водоподъемная труба					
27	Защитный кожух с сетчатым фильтром и хомутами на опорах					
29	Пульт дистанционного управления	R100				
30	Трос из нержавеющей стали					
31	Зажимы троса из нержавеющей стали	2 шт. в одну проушину				

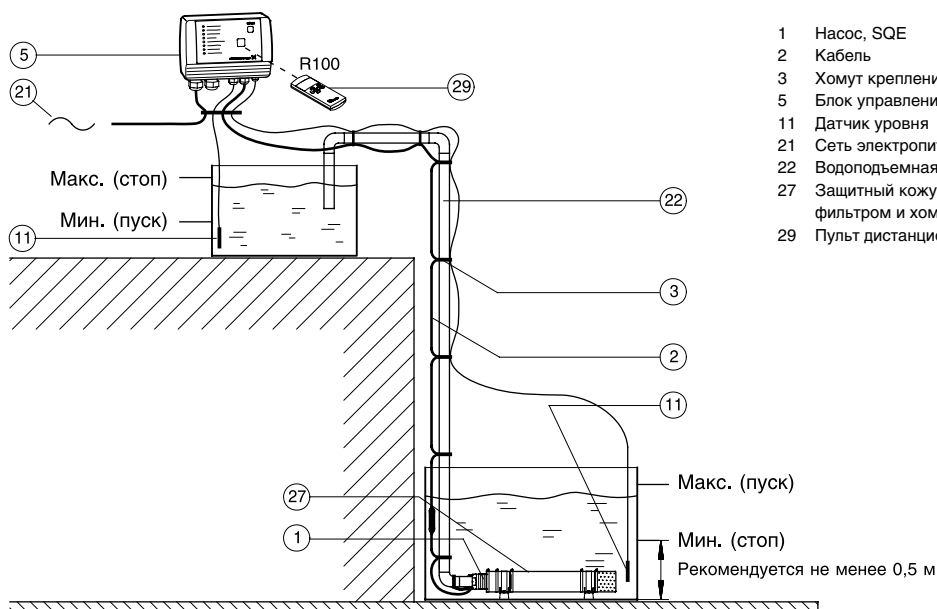
Перекачивание воды между резервуарами

Принцип действия и преимущества

Насосы SQE идеально подходят для перекачивания воды из одной емкости в другую.

Датчики:

Уровень	Описание	Индикация
Датчик уровня (поз. 11, емкость сверху)		
Макс. значение (стоп)	Когда уровень воды доходит до этого значения, насос останавливается.	Индикатор зеленого цвета кнопки включения/выключения мигает.
Мин. значение (пуск)	Когда вода падает до этого уровня, насос запускается.	Индикатор зеленого цвета кнопки включения/выключения горит постоянно.
Расходомер (поз. 9)		
Макс. значение (пуск)	Когда вода доходит до этого уровня, насос запускается.	Индикатор зеленого цвета кнопки включения/выключения горит.
Мин. значение (стоп)	Когда уровень воды падает до этого значения, насос останавливается.	Индикатор зеленого цвета кнопки включения/выключения мигает.



- 1 Насос, SQE
- 2 Кабель
- 3 Хомут крепления кабеля
- 5 Блок управления, CU 300
- 11 Датчик уровня
- 21 Сеть электропитания, 1 x 200-240 В, 50/60 Гц
- 22 Водоподъемная труба
- 27 Защитный кожух на всасывании с сетчатым фильтром и хомутами на опорах
- 29 Пульт дистанционного управления R100

TMD1 2454 4801

Рис 16. Насос SQE в системе перекачивания воды между резервуарами.

Перекачивание воды между резервуарами

Поз.	Наименование	Тип	К-во, штук	Номер продукта	Цена за 1 шт.	Общая стоимость
1	Насос, SQE					
2	Кабель					
3	Хомут крепления кабеля					
5	Блок управления	CU 300				
11	Датчик уровня					
27	Защитный кожух с сетчатым фильтром и хомутами на опорах					
29	Пульт дистанционного управления	R100				

Альтернативное использование дождевой воды

Принцип действия и преимущества

Насосы типа SQE с кожухом охлаждения, поплавковым приемным фильтром тонкой очистки и крепежными хомутами устанавливаются горизонтально в резервуар. Управление и контроль осуществляются с помощью блока управления CU 301, работающего в режиме поддержания постоянного давления, датчика давления на 0-6 бар, мембранного напорного бака емкостью 8 л и комплекта автоматического переключения с соленоидным вентилем.

Поплавковый приемный фильтр тонкой очистки гарантирует подачу воды, очищенной от выпадающих в осадок включений, на глубине примерно до 20 см относительно поверхности воды.

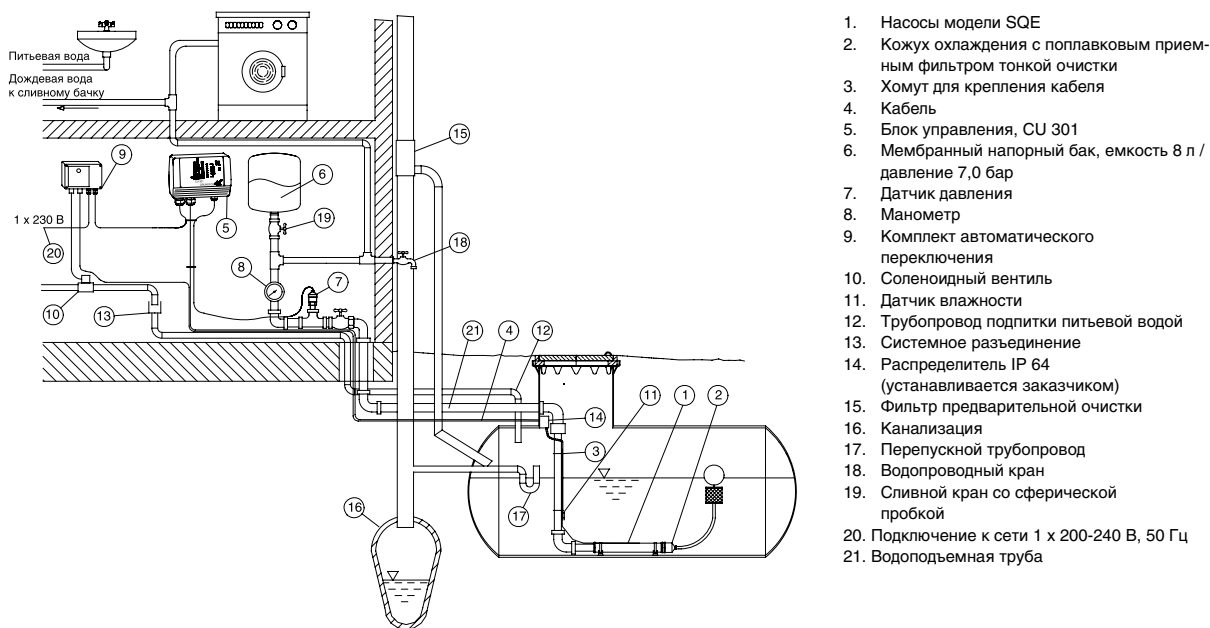
Давление в гидросистеме непрерывно контролируется с помощью датчика давления в диапазоне от 0 до 6 бар, а с помощью системы управления CU 301 давление поддерживается постоянным, согласно заводской установке (диапазон установочных значений 2-5 бар). При потреблении ниже $0,18 \text{ м}^3/\text{ч}$ блок CU 301 включает насос SQE, когда давление упадет ниже предварительно установленного на 0,5 бар. Если давление превысит предварительно установленное значение,

насос отключится. Когда расход увеличивается и становится больше $0,18 \text{ м}^3/\text{ч}$, регулирование производительности насоса осуществляется системой управления CU 301 таким образом, что эффективное значение давления в диапазоне измерения датчика давления сохраняется равным установленному значению плюс/минус 0,2 бара.

В зависимости от расхода уровень потребляемой мощности насоса SQE может снижаться до значения, составляющего 60% от номинального!

Комплект для подпитки насоса защищает последний от работы всухую и обеспечивает функционирование насосной станции в относительно сухой период. Значения переключения насосной станции выбираются таким образом, что при таком режиме эксплуатации насосной станции расход питьевой воды поддерживается на очень низком уровне.

Монтаж по такой схеме может быть реализован также при наличии следующих узлов и деталей: насоса модели SQ, системы управления давлением, распределительного электрошкафа SQSK, кожуха охлаждения с поплавковым приемным фильтром тонкой очистки, хомутов крепления и комплекта автоматического переключения с соленоидным вентилем.



1. Насосы модели SQE
2. Кожух охлаждения с поплавковым приемным фильтром тонкой очистки
3. Хомут для крепления кабеля
4. Кабель
5. Блок управления, CU 301
6. Мембранный напорный бак, емкость 8 л / давление 7,0 бар
7. Датчик давления
8. Манометр
9. Комплект автоматического переключения
10. Соленоидный вентиль
11. Датчик влажности
12. Трубопровод подпитки питьевой водой
13. Системное разведение
14. Распределитель IP 64 (устанавливается заказчиком)
15. Фильтр предварительной очистки
16. Канализация
17. Перепускной трубопровод
18. Водопроводный кран
19. Сливной кран со сферической пробкой
20. Подключение к сети 1 x 200-240 В, 50 Гц
21. Водоподъемная труба

Рис 17. Насос типа SQE в системе альтернативного использования дождевой воды.

Альтернативное использование дождевой воды насосами модели SQ, SQE в кожухе охлаждения

Поз.	Узел / деталь	Тип	К-во, штук	Номер продукта	Цена за 1 шт.	Общая стоимость
1	Насос модели SQE					
2	Кожух охлаждения с поплавковым приемным фильтром тонкой очистки					
3	Хомут для крепления кабеля					
4	Кабель					
5	Блок управления	CU 301				
6	Мембранный напорный бак	8 л / 7,0 бар				
7	Датчик давления					
8	Манометр					
9	Комплект автоматического переключения					
15	Фильтр предварительной очистки					

TM01 2454 4801

SQE с регулируемой частотой вращения

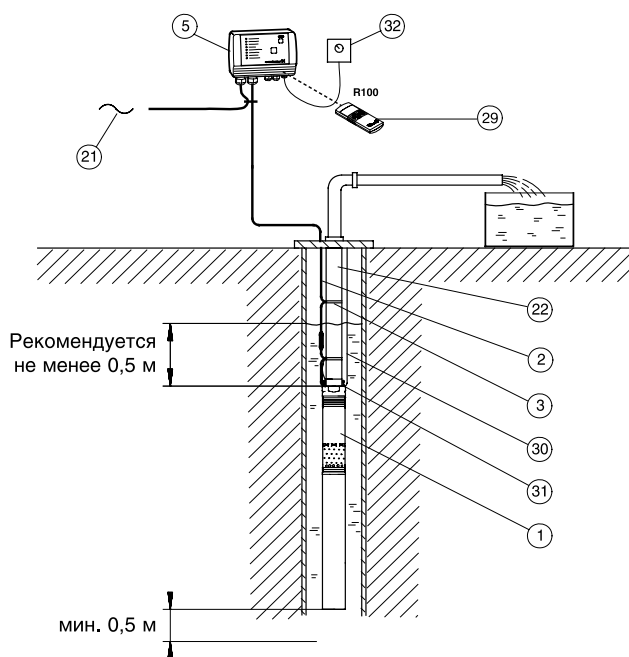
Принцип действия и преимущества

Частота вращения насоса SQE может быть установлена вручную при помощи блока управления CU 300 и потенциометра SPP 1 или дистанционно при помощи CU 300 и пульта дистанционного управления R 100.

Потребность в изменении частоты вращения может возникнуть, например, в случае отбора проб. Очистка скважины идет при высокой, а отбор проб при низкой скорости (спокойный поток). Для откачки загрязненных подземных вод рекомендуется использовать насосы типа SQE-NE (поставляются по запросу).

Защита от работы «всухую» ($P_{cut-out}$)

Значение $P_{cut-out}$, обеспечивающее защиту от работы «всухую», для насосов SQE устанавливается в заводских условиях. Если скорость насоса уменьшается более чем на 1000 об/мин, значение $P_{cut-out}$ необходимо скорректировать, используя для этого CU 300 и R100.



- 1 Насос, SQE
- 2 Кабель
- 3 Хомут для крепления кабеля
- 5 Блок управления, CU 300
- 21 Сеть электропитания, 1 x 200-240 В, 50/60 Гц
- 22 Водоподъемная труба
- 29 Пульт дистанционного управления R100
- 30 Трос из нержавеющей стали
- 31 Зажимы троса из нержавеющей стали, 2 шт. в одну проушину
- 32 Потенциометр, SPP 1

TM01 9028 4801

Рис 18. Установка рабочих параметров насоса SQ при помощи пульта R100 или потенциометра SPP1.

Взятие проб / регулировка частоты вращения насоса SQE

Поз.	Наименование	Тип	К-во, штук	Номер продукта	Цена за 1 шт.	Общая стоимость
1	Насос, SQE					
2	Кабель					
3	Хомут крепления кабеля					
5	Блок управления	CU 300				
22	Водоподъемная труба					
29	Пульт дистанционного управления	R 100				
30	Трос из нержавеющей стали					
31	Зажимы троса из нержавеющей стали	2 шт. в одну проушину				
32	Потенциометр, SPP1					

Монтаж в существующую систему водоснабжения

Принцип действия и преимущества

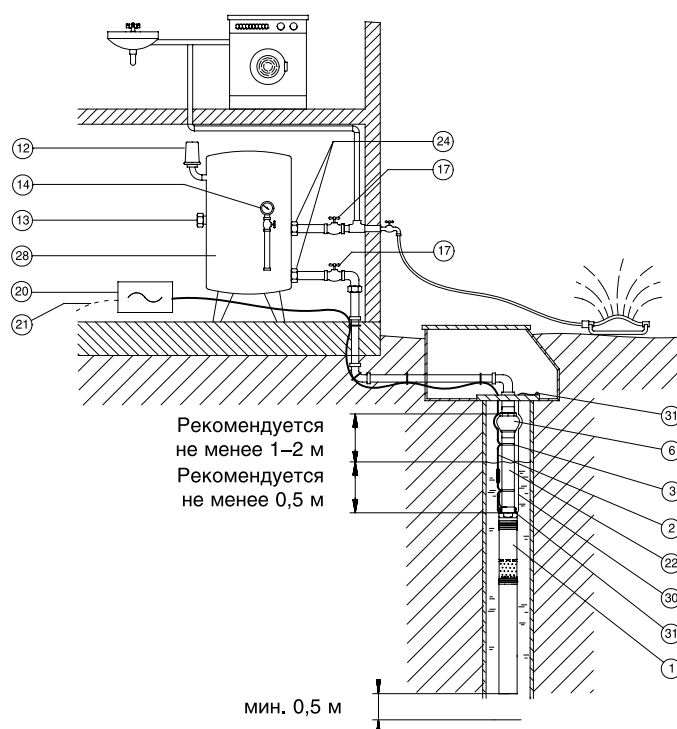
Насос SQ может быть установлен в существующую систему водоснабжения.

При водозаборе вода сначала забирается из мембранного напорного бака, насос при этом не работает. При достижении предварительно установленного давления включения (P_{cut-in}) насос включается. Насос начинает работать в режиме главного пуска (в течение приблизительно 2-х секунд). При этом давление может упасть до минимального (P_{min}).

Если водозабор в системе прекратился, то насос повысит давление в системе. При достижении предварительно установленного значения давления $P_{cut-out}$ насос выключится.

Из водоподъемной трубы сливается вся вода, находящаяся между обратным воздушным клапаном и уровнем воды в скважине/ колодце. Соответствующий объем воздуха нагнетается в мембранный напорный гидробак при каждом пуске насоса и служит в качестве воздушной подушки. Избыточный воздух отводится из мембранного напорного гидробака через обратный воздушный клапан. Правильно определить размер мембранного напорного гидробака, можно по кривым подбора (стр. 31).

Система должна быть спроектирована в расчете на максимальное давление, создаваемое насосом.



- 1 Насос, SQ
- 2 Кабель
- 3 Крепежные хомуты
- 6 Обратный воздушный клапан
- 12 Реле давления
- 13 Устройство для удаления воздуха
- 14 Манометр
- 17 Запорный вентиль
- 20 Сетевой выключатель
- 21 Сеть электропитания, 1 x 200-240 В, 50/60 Гц
- 22 Водоподъемная труба
- 24 Трубное резьбовое соединение
- 28 Мембранный напорный гидробак
- 30 Трос из нержавеющей стали
- 31 Зажимы троса из нержавеющей стали, 2 шт. в одну проушину

Примечание: Между насосом и напорным гидробаком не допускается подключение других потребителей.

Указание: Обратный клапан демонтировать из насоса.

Рис 19. Монтаж насоса SQ в существующую систему водоснабжения.

Монтаж в существующих гидросистемах

Поз.	Наименование	Тип	К-во, штук	Номер продукта	Цена за 1 шт.	Общая стоимость
1	Насос, SQ					
2	Кабель					
3	Хомут крепления кабеля					
6	Обратный воздушный клапан					
12	Реле давления					
13	Устройство для удаления воздуха					
14	Манометр					
15	Сетевой выключатель					
30	Трос из нержавеющей стали					
31	Зажимы троса из нержавеющей стали	2 шт. в одну проушину				

TM01 2988 2898

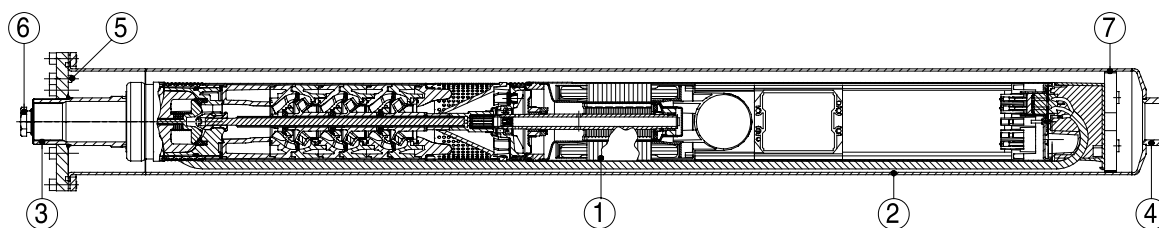
Модуль повышения давления в защитном кожухе с насосами SQ, SQE

Принцип действия и преимущества

Для областей применения, связанных с повышением давления, насосы SQ, SQE могут устанавливаться горизонтально или вертикально в защитный кожух модуля повышения давления.

Давление всасывания должно быть в пределах от 0,5 бар (минимальное значение) до 15 бар (максимальное значение). Давление системы: макс. 25 бар. Защитный кожух модуля повышения давления может поддерживаться опорными кронштейнами.

Защитный кожух может быть оборудован клеммной коробкой (IP 54), предназначенной для подключения кабеля, идущего, например, ко второму модулю. Система является погружной и не нуждается в фундаменте. Дополнительными отличительными особенностями являются малый вес, компактность (экономия места) и герметичность.



1. Насосы SQ, SQE-NE
2. Защитный кожух модуля повышения давления
3. Нагнетательный патрубок
4. Всасывающий патрубок
5. Винт воздухоприемного отверстия
6. Кабельный ввод
7. Центрирующая направляющая

TM01 88920080

Рис 20. Модуль повышения давления в защитном кожухе с насосами SQ, SQE.

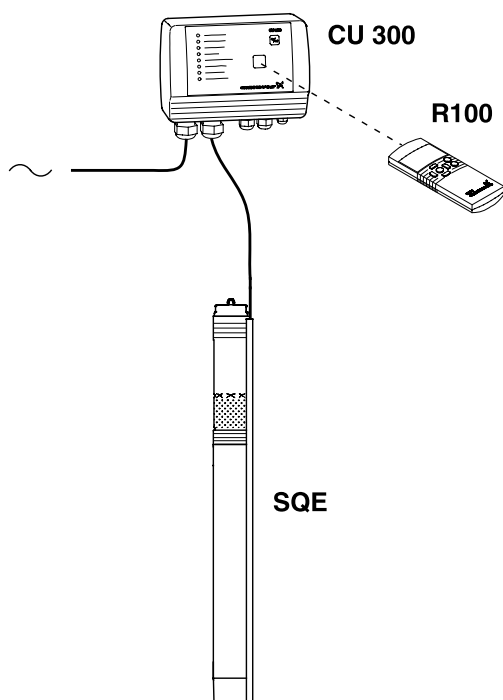
Установка рабочих параметров

R100 и CU 300 дают возможность регулировать частоту вращения электродвигателя и настроить насос на нужный режим. Для этих целей была разработана программа «SQE Speed Calculation» (PC Tool SQE) – вычисления производительности с целью получения требуемых расхода и напора.

Защита от работы «всухую»

Значение $P_{\text{cut-out}}$, обеспечивающее защиту от работы «всухую», для насосов SQE устанавливается в заводских условиях.

Если скорость насоса SQE уменьшается более чем на 1000 об/мин, значение $P_{\text{cut-out}}$ необходимо скорректировать, используя для этого CU 300 и R100.



Примечание: Насос SQE нельзя запускать до тех пор, пока он не будет полностью погружен в воду. Тем не менее скорость двигателя можно изменить, даже если насос не работает.

TM01 8650 4801

Рис. 21. Установка рабочих параметров насос SQE.

Установка рабочих параметров

Наименование	Тип	К-во, штук	Номер продукта	Цена за 1 шт.	Общая стоимость
Насос, SQE					
Пульт дистанционного управления	R100				
Блок управления	CU 300				
Программа для персонального компьютера "SQE Speed Calculation"					

Системы обмена данными

CU 301, блок управления

CU 301 представляет собой блок управления, контроля и регулирования, специально разработанный для насосов SQE, работающих при постоянном давлении. Блок управления CU 301 имеет следующие функции:

- Полное управление насосами SQE
- Двусторонняя связь с насосами SQE
- Возможность регулировки давления
- Аварийная индикация, при возникновении неисправности во время эксплуатации
- Включение, выключение или сброс установочных параметров насоса с помощью кнопки
- Дистанционное управление с помощью R100.

CU 301 осуществляет обмен данными с насосом через сетевую кабель, поэтому нет необходимости в дополнительном кабеле.

CU 301 оборудован (см. рис.):

1. Индикатором потока
2. Системой регулирования давления
3. Кнопкой вкл. /выкл.
4. Индикатором блокировки
5. Индикатором сухого хода
6. Аварийной сигнализацией в следующих случаях:
 - Нет связи с насосом
 - Перенапряжение
 - Падение напряжения
 - Снижение числа оборотов
 - Перегрев
 - Перегрузка
 - Неисправность датчика.

Блок CU 301 имеет аналоговый вход от датчика давления. Кроме того, блок CU 301 может работать с пультом дистанционного управления R 100.

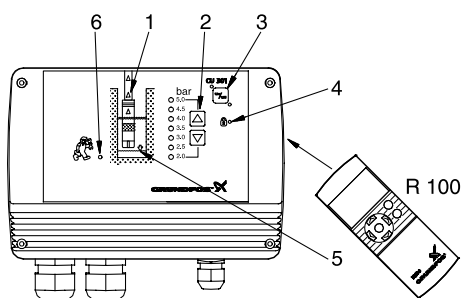


Рис. 22. Блок CU 301 и пульт R100.

TM01 7840 4801

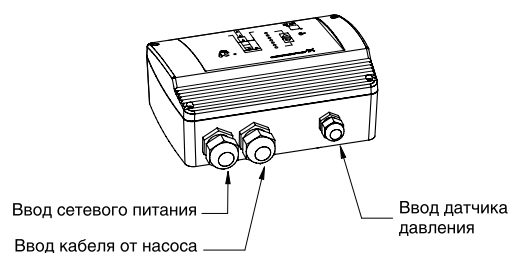


Рис. 23. Блок CU 301 аналоговые входы.

TM01 7841 4801

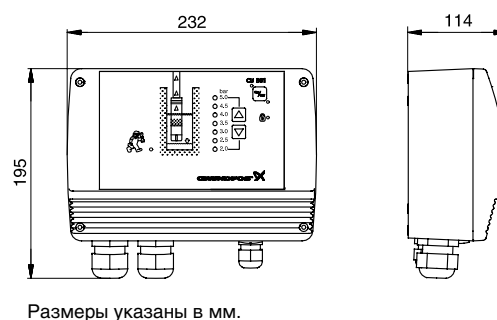


Рис. 24. Блок CU 301 габаритные размеры.

TM01 7842 4801

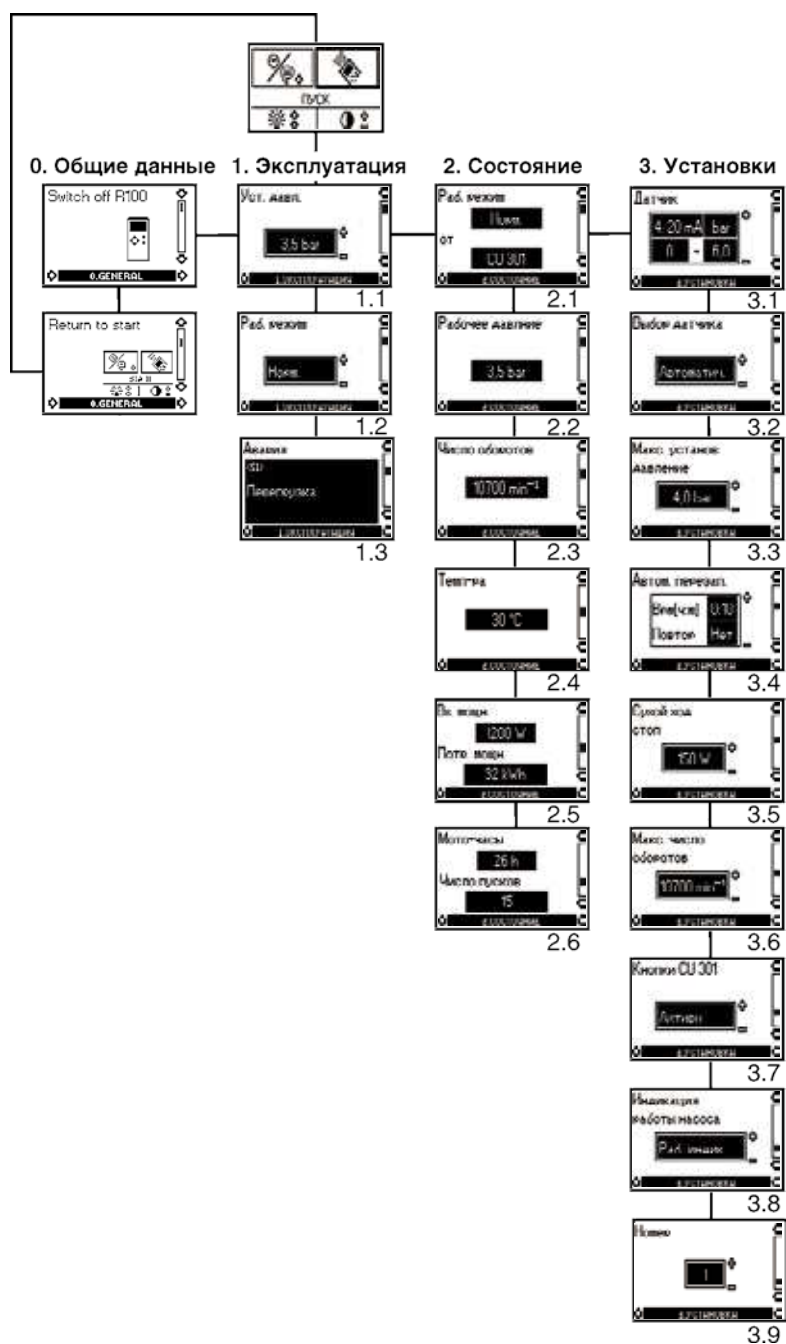
R100, пульт дистанционного управления

Дистанционное управление блоком CU 301 осуществляется с помощью пульта R100, через инфракрасный порт.

Функции пульта R 100:

- 1) Контроль текущих параметров, таких, как:
 - потребляемая мощность;
 - частота вращения;
 - продолжительность эксплуатации.
- 2) Изменение следующих заводских установок:
 - максимальная частота вращения;
 - максимальное давление;
 - заданное значение.

Структура меню R100 для CU 301



Примечание: Данное меню является примером.

Рис. 25. Пример структуры меню R 100 для CU 301.

Меню R100 для CU 301

0. Общие данные

1. Эксплуатация

- 1.1 Ввод заданного значения
- 1.2 Выбор режима работы
- 1.3 Аварийная индикация

2. Состояние

Индикация:

- 2.1 Текущий режим работы
- 2.2 Текущее давление
- 2.3 Текущее число оборотов электродвигателя
- 2.4 Текущая температура двигателя
- 2.5 Текущее значение потребляемой мощности и совокупная потребляемая двигателем мощность
- 2.6 Общее время эксплуатации и общее количество пусков

3. Установки

- 3.1 Параметры датчика
- 3.2 Выбор датчика
- 3.3 Установка максимальной контрольной точки давления
- 3.4 Установка времени автоматического повторного пуска
- 3.5 Установка функции защиты при работе «всухую»
- 3.6 Установка частоты вращения двигателя
- 3.7 Приведение в рабочее или недействующее состояние переключателя «Вкл/Вык» и переключателей установки давления в системе на CU 301
- 3.8 Индикация работы насоса
- 3.9 Назначение номера в случае подключения нескольких приборов

Протокол состояний

Все установленные и измеренные значения могут быть переданы на персональный компьютер через R100 и распечатаны в виде протокола состояний.

Блок управления CU 300

CU 300 представляет собой блок контроля и блок управления скважинными насосами типа SQE. Блок управления CU 300 имеет следующие функции:

- Простая регулировка в соответствии с характеристиками гидросистемы
- Полное управление насосами SQE
- Двусторонняя связь с насосами SQE
- Аварийная индикация работы насоса с помощью светодиодов, расположенных на передней панели
- Включение, выключение или сброс установочных параметров насоса с помощью кнопки.

CU 300 осуществляет связь с насосом через сетевой кабель (проводная ВЧ-связь), поэтому нет необходимости в дополнительном кабеле. Возможные аварийные сигналы:

- Нет связи с насосом
- Перенапряжение
- Падение напряжения
- Работа «всухую»
- Снижение числа оборотов
- Перегрев
- Перегрузка
- Аварийный сигнал датчика

Блок CU 300 включает в себя:

- Входы для двух аналоговых датчиков и одного цифрового датчика
- Релейный выход для внешней аварийной индикации
- Систему управления, работающую от входных сигналов, например, сигналов потока, давления, уровня воды и электропроводности.

Кроме того, блок CU 300 может работать с пультом дистанционного управления R 100.

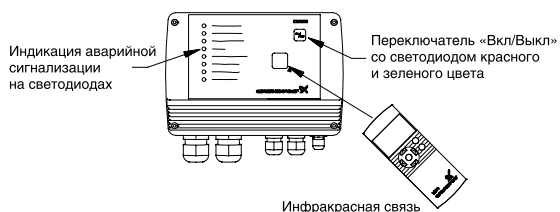


Рис. 26. Блок CU 300 и пульт R100.

TM01 7840 4801

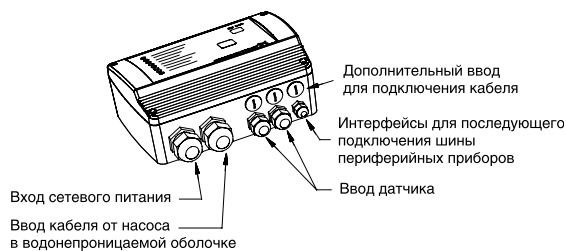
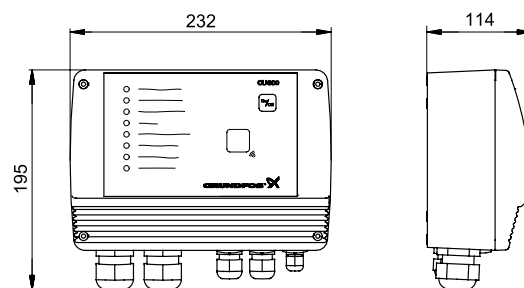


Рис. 27. Блок CU 300 аналоговые входы.

TM01 2761 4801



Размеры указаны в мм.

Рис. 28. Блок CU 300 габаритные размеры.

TM01 2781 4601

R 100, пульт дистанционного управления

Дистанционное управление блоком CU 300 осуществляется пультом R 100, через инфракрасный порт.

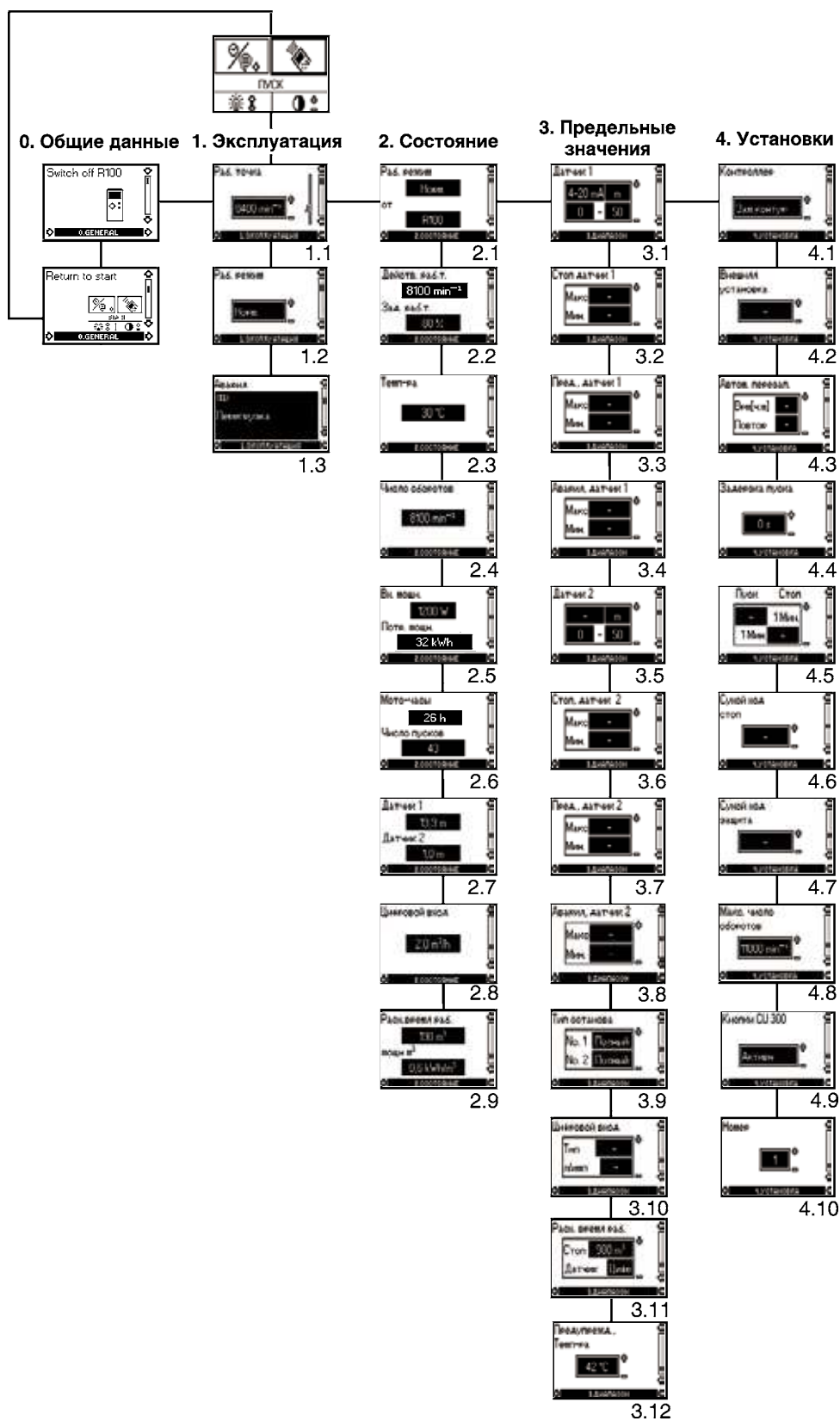
Функции пульта R100:

- 1) Контроль гидросистемы путем отображения следующих фактических параметров:
 - потребляемая мощность
 - расход электроэнергии
 - время эксплуатации
- 2) Изменение заводских установок.

Регулируемые параметры:

- частота вращения (производительность)
- режим регулировки постоянного давления
- функция опорожнения
- время повторного автоматического пуска

Структура меню R100 для CU 300



TM01 2675 0201

Примечание: Данное меню является примером.

Рис. 29. Пример структуры меню R 100 для CU 300.

Меню R100 для CU 300

0. Общие данные

1. Эксплуатация

- 1.1 Ввод заданного значения
- 1.2 Выбор режима работы
- 1.3 Аварийный сигнал

2. Состояние

Индикация:

- 2.1 Текущий режим эксплуатации
- 2.2 Текущая и внешняя контрольная точка
- 2.3 Текущая температура двигателя
- 2.4 Текущая частота вращения двигателя
- 2.5 Текущая потребляемая мощность и расход электроэнергии
- 2.6 Время эксплуатации и число включений
- 2.7 Текущие значения датчиков соответственно 1 и 2
- 2.8 Текущее значение для цифрового сигнала
- 2.9 Суммарная подача и мощность, затрачиваемая на 1 м³

R100 позволяет производить ряд установок:

3. Предельные значения:

Возможные установки:

- 3.1 Параметры датчика 1
- 3.2 Мин. и макс. значения остановки датчика 1
- 3.3 Мин. и макс. значения подачи предупредительного сигнала датчика 1
- 3.4 Мин. и макс. значения подачи аварийного сигнала датчика 1
- 3.5 Параметры датчика 2
- 3.6 Мин. и макс. значения остановки датчика 2
- 3.7 Мин. и макс. значения подачи предупредительного сигнала датчика 2
- 3.8 Мин. и макс. значения подачи аварийного сигнала датчика 2
- 3.9 Заполнение или опорожнение
- 3.10 Установка функции цифрового датчика
- 3.11 Установка предельно допустимого значения для объема воды и установка параметров датчика контроля объема воды
- 3.12 Ввод предельно допустимых значений температуры для индикации предупредительного сигнала электронного оборудования электродвигателя

4. Установки

- 4.1 Выбор типа управления
- 4.2 Ввод внешнего заданного значения
- 4.3 Установка времени автоматического повторного пуска
- 4.4 Распределение отдельных интервалов запаздывания пуска
- 4.5 Установка времени остановки и работы для функции опорожнения
- 4.6 Установка значения выключения насоса при работе «всухую»
- 4.7 Включение и выключение защиты от работы «всухую»
- 4.8 Установка максимальной частоты вращения двигателя
- 4.9 Приведение в рабочее и недействующее состояние переключателя «Вкл/Выкл» на CU 300
- 4.10 Присвоение номеров в случае установки нескольких CU 300.

Протокол состояний

Все установки и измеренные значения могут быть переданы на персональный компьютер через R100 и распечатаны в виде протокола состояний.

Пример индикации дисплея R100

Меню ЭКСПЛУАТАЦИЯ

Установка контрольной точки



1.1

Заводская установка частоты вращения насоса соответствует 10700 об/мин. С помощью R100 можно уменьшить частоту вращения насоса. Частота вращения может быть установлена в пределах 7000-10700 об/мин с интервалом 100 об/мин.

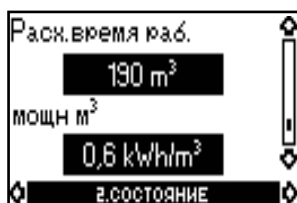
Единица измерения заданного значения устанавливается автоматически в соответствии с единицей измерения датчика, подключенного к вводу №1.

Пример: Ввод датчика №1 подключен к датчику давления, используемому в качестве единицы измерения метр (м) в диапазоне 0-60. Следовательно, контрольная точка экрана 1.1 может быть установлена в пределах 0-60 м.

Меню СОСТОЯНИЕ

Данные, отображаемые в этом меню, представляют собой только параметры состояний. В этом меню изменять установки нельзя.

Суммарная подача, расход электроэнергии



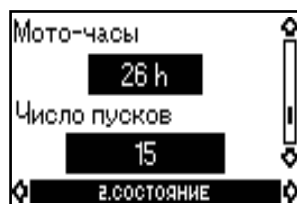
2.9

На экране 2.9 отображается суммарная подача жидкости (м³). Отображаемое значение представляет собой совокупный поток, зарегистрированный датчиком, выбранным на экране 3.11.

Мощность, используемая для перекачивания 1 м³, отображается на экране в кВт-час/м³.

Возможно в любое время определить «суммарную подачу» и расход мощности, приходящейся на м³.

Общее время эксплуатации в часах и число пусков



2.6

Общее время эксплуатации и число пусков представляют собой значения, накапливаемые с момента первоначального ввода насоса в эксплуатацию; эти значения не могут быть сброшены.

Оба значения сохраняются в электронном блоке двигателя, они сохраняются даже в случае замены блока СУ 300. Значение «Время эксплуатации» регистрируется каждые две минуты непрерывной работы.

Меню ПРЕДЕЛЬНЫЕ ЗНАЧЕНИЯ

Датчик



3.1

В зависимости от типа датчика могут быть произведены следующие установки:

- 1) Выходные сигналы датчика:
 - (не активно), 0–10 В, 2–10 В, 0–20 мА, 4–20 мА.
- 2) Единица измерения:
 - м³/час, м, %, галлонов в минуту, футы
- 3) Минимальное значение датчика:
 - 0 – 249 (0,1,2,3 249)
- 4) Максимальное значение датчика:
 - 1 – 250 (1,2,3,4 250)

Индикация аварийных сигналов

Блок CU 300 обеспечивает следующую аварийную индикацию:

Аварийный сигнал	Описание	Насос автоматически перезапускается
Нет связи	Нет связи и/или не установлен режим обмена данными между CU 300 и насосом SQE. Примечание: Данный аварийный сигнал не влияет на работу насоса.	
Перенапряжение	Напряжение питания превышает предельно допустимое значение.	Когда напряжение находится в пределах установленного диапазона.
Падение напряжения	Напряжение питания ниже предельно допустимого значения.	Когда напряжение находится в пределах установленного диапазона.
Работа «всухую»	Сработала защита насоса по «сухому ходу».	По прошествии 5 минут (установка по умолчанию) или интервала времени, установленного с помощью R100.
Снижение частоты вращения	Частота вращения двигателя уменьшена. Примечание: Частота вращения возвращается к исходной после устранения или исчезновения причины неисправности.	
Перегрев	Температура двигателя превышает предельно допустимое значение	После того, как электродвигатель достаточно охладился.
Перегрузка	Потребляемый двигателем ток превышает установленное значение.	По прошествии 5 минут (установка по умолчанию) или интервала времени, установленного с помощью R100.
Аварийный сигнал датчика	Аварийный сигнал датчика может быть вызван следующими причинами: Замеренное значение находится за пределами установленного диапазона Неисправность датчика. С помощью R100 введен неверный сигнал.	По прошествии 5 минут (установка по умолчанию) или интервала времени, установленного с помощью R100.

Возможность экономии при установке CU 300/R100

Аварийный сигнал	Описание	От чего можно отказаться
Нет связи	Дает информацию о контакте между насосом SQE и CU 300.	
Перенапряжение	Измеряется напряжение питания.	Реле защиты от перенапряжения.
Падение напряжения	Измеряется напряжение питания.	Реле минимального напряжения.
Работа «всухую»	Защита от работы «всухую».	Реле уровня, электроды, кабель.
Снижение частоты вращения	Обеспечивается работа насоса при незначительном падении напряжения и перегрузке, что предохраняет электродвигатель от перегрузки.	Защита электродвигателя.
Перегрев	Насос останавливается при перегреве. После достаточного охлаждения двигателя автоматически производится перезапуск двигателя.	
Перегрузка	Защита двигателя от перегрузки.	Пусковое устройство двигателя.
Аварийный сигнал датчика	Датчики могут быть подключены непосредственно к CU 300. Сигналы датчиков регистрируются.	Внешний блок управления.

Проектирование и выбор параметров

Определение напора и объемной подачи

Выбор насоса определяется объемной подачей и напором.

1. Водопотребление

Водопотребление зависит от количества подключенных потребителей. Изготовители арматуры и систем орошения обычно приводят подробные данные.

Примеры водопотребления:

Оросительные системы:	1,5 м ³ /час на каждую дождевальную установку
Бытовое водоснабжение:	2-4 м ³ /час
Сельское хозяйство:	4-6 м ³ /час
Ирригация:	6-8 м ³ /час

2. Напор

$$H [м] = P_{\text{тап}} \times 10,2 + H_{\text{geo}} + H_f$$

$P_{\text{тап}}$ = Напор, который необходимо создать у потребителя, не менее 2 бар.

H_{geo} = Разность высот между уровнем воды в колодце и потребителем.

H_f = Потеря напора в трубопроводах.

Смотрите приведенную ниже таблицу.

Пример расчета: Бытовое водоснабжение.

Требуемая объемная подача: 2,4 м³/час

$$P_{\text{тап}} = 3 \text{ бар}$$

$$H_{\text{geo}} = 30 \text{ м}$$

$$H_f = 7,7$$

Трубопровод представляет собой пластиковую трубу, Ø25, длина 35 м.

При этом получается:

$$H_f = \text{Значение из таблицы} \times \text{Длину трубы}$$

$$H_f = 0,22 \times 35 \text{ м} = 7,7 \text{ м}$$

$$H [м] = P_{\text{тап}} \times 10,2 + H_{\text{geo}} + H_f = 3 \times 10,2 + 30 \text{ м} + 7,7 = 68,3 \text{ м}$$

Выбрано при Q = 2,4 м³/час, И = 68,3 м

На следующей странице показано, как выбирать насос, оптимально отвечающий конкретным требованиям.

Потери напора (H_f) в пластиковых трубах и обычных водопроводных трубах:

Верхние цифры обозначают скорость потока воды в м/с. Нижние цифры обозначают потерю напора в метрах, приходящуюся на отрезок прямой трубы длиной 100 м.

Количество воды			Полимерные трубы* (PELM/ПЕН PN 10 PELM)					Обычные водопроводные трубы**			
м ³ /час	литр/мин	литр/с	Номинальный диаметр трубы в дюймах и внутренний диаметр в [мм]								
			25 20.4	32 26.2	40 32.6	50 40.8	½" 15.75	¾" 21.25	1" 27.00	1¼" 35.75	1½" 41.25
0.6	10	0.16	0.49 1.8	0.30 0.66	0.19 0.27	0.12 0.085	0.855 9.910	0.470 2.407	0.292 0.784		
0.9	15	0.25	0.76 4.0	0.46 1.14	0.3 0.6	0.19 0.18	1.282 20.11	0.705 4.862	0.438 1.570	0.249 0.416	
1.2	20	0.33	1.0 6.4	0.61 2.2	0.39 0.9	0.25 0.28	1.710 33.53	0.940 8.035	0.584 2.588	0.331 0.677	0.249 0.346
1.5	25	0.42	1.3 10.0	0.78 3.5	0.5 1.4	0.32 0.43	2.138 49.93	1.174 11.91	0.730 3.834	0.415 1.004	0.312 0.510
1.8	30	0.50	1.53 13.0	0.93 4.6	0.6 1.9	0.38 0.57	2.565 69.34	1.409 16.50	0.876 5.277	0.498 1.379	0.374 0.700
2.1	35	0.58	1.77 16.0	1.08 6.0	0.69 2.0	0.44 0.70	2.993 91.54	1.644 21.75	1.022 6.949	0.581 1.811	0.436 0.914
2.4	40	0.67	2.05 22.0	1.24 7.5	0.80 3.3	0.51 0.93		1.879 27.66	1.168 8.820	0.664 2.290	0.499 1.160
3.0	50	0.83	2.54 37.0	1.54 11.0	0.99 4.8	0.63 1.40		2.349 41.40	1.460 13.14	0.830 3.403	0.623 1.719
3.6	60	1.00	3.06 43.0	1.85 15.0	1.2 6.5	0.76 1.90		2.819 57.74	1.751 18.28	0.996 4.718	0.748 2.375
4.2	70	1.12	3.43 50.0	2.08 18.0	1.34 8.0	0.86 2.50		3.288 76.49	2.043 24.18	1.162 6.231	0.873 3.132
4.8	80	1.33		2.47 25.0	1.59 10.5	1.02 3.00			2.335 30.87	1.328 7.940	0.997 3.988
5.4	90	1.50		2.78 30.0	1.8 12.0	1.15 3.50			2.627 38.30	1.494 9.828	1.122 4.927
6.0	100	1.67		3.1 39.0	2.0 16.0	1.28 4.6			2.919 46.49	1.660 11.90	1.247 5.972
7.5	125	2.08		3.86 50.0	2.49 24.0	1.59 6.6			3.649 70.41	2.075 17.93	1.558 8.967
9.0	150	2.50			3.00 33.0	1.91 8.6				2.490 25.11	1.870 12.53
10.5	175	2.92			3.5 38.0	2.23 11.0				2.904 33.32	2.182 16.66
Колена под 90°, запорная арматура							1.0	1.0	1.1	1.2	1.3
Тройники, обратные клапаны							4.0	4.0	4.0	5.0	5.0

* Таблица основывается на номограмме. Шероховатость поверхности: K = 0,01 мм. Температура воды: t = 10°C.

** Эти данные вычислены в соответствии с формулой Х.Ланга, при a = 0,02 и температуре воды 10°C. Потери напора в коленах, запорной арматуре, тройниках и обратных клапанах эквивалентна величине отрезка прямой трубы (в метрах), приведенных в двух последних строках таблицы.

Выбор размеров насоса

Важная информация: Защита от работы «всухую» эффективна только в пределах рекомендуемого рабочего диапазона насоса, т.е. для выделенных кривых (см. рабочие характеристики).

Тип насоса	Мощность [P1] [кВт]	Подача Q [м³/час] / [л/с]													Макс. напор [м] Q = 0 м³/час	Ток при полной нагрузке I _{1/1} [А] 1x200-240 В	Соединение Rp
		0.5/	1.0/	1.5/	2.0/	2.5/	3.0/	3.5/	4.0/	5.0/	6.0/	7.0/	8.0/	9.0/			
		0.14	0.28	0.42	0.56	0.70	0.83	0.97	1.11	1.39	1.67	1.95	2.22	2.50			
		Напор [м]															
SQ 1 - 35	1.02	43	34	20	-	-	-	-	-	-	-	-	-	-	47	5.2	1 1/4
SQ 1 - 50	1.02	65	52	32	-	-	-	-	-	-	-	-	-	71	5.2	1 1/4	
SQ 1 - 65	1.02	88	70	44	-	-	-	-	-	-	-	-	-	94	5.2	1 1/4	
SQ 1 - 80	1.65	110	89	56	-	-	-	-	-	-	-	-	-	118	8.4	1 1/4	
SQ 1 - 95	1.65	132	107	68	-	-	-	-	-	-	-	-	-	142	8.4	1 1/4	
SQ 1 - 110	1.65	155	125	80	-	-	-	-	-	-	-	-	-	166	8.4	1 1/4	
SQ 1 - 125	2.32	177	144	93	-	-	-	-	-	-	-	-	-	189	11.2	1 1/4	
SQ 1 - 140	2.32	199	162	104	-	-	-	-	-	-	-	-	-	213	11.2	1 1/4	
SQ 1 - 155	2.54	222	180	117	-	-	-	-	-	-	-	-	-	237	12.3	1 1/4	
SQ 2 - 35	1.02	43	42	39	35	29	19	-	-	-	-	-	-	45	5.2	1 1/4	
SQ 2 - 55	1.02	66	63	60	54	45	32	-	-	-	-	-	-	68	5.2	1 1/4	
SQ 2 - 70	1.65	87	84	79	72	60	43	-	-	-	-	-	-	89	8.4	1 1/4	
SQ 2 - 85	1.65	108	105	99	89	74	54	-	-	-	-	-	-	109	8.4	1 1/4	
SQ 2 - 100	2.32	131	128	120	109	91	67	-	-	-	-	-	-	132	11.2	1 1/4	
SQ 2 - 115	2.54	154	150	142	129	108	79	-	-	-	-	-	-	155	12.3	1 1/4	
SQ 3 - 30	1.02	-	-	34	32	30	26	22	-	-	-	-	-	36	5.2	1 1/4	
SQ 3 - 40	1.02	-	-	53	50	47	42	36	-	-	-	-	-	56	5.2	1 1/4	
SQ 3 - 55	1.65	-	-	70	67	63	56	48	-	-	-	-	-	74	8.4	1 1/4	
SQ 3 - 65	1.65	-	-	87	83	78	70	60	-	-	-	-	-	92	8.4	1 1/4	
SQ 3 - 80	2.32	-	-	105	100	94	85	73	-	-	-	-	-	110	11.2	1 1/4	
SQ 3 - 95	2.32	-	-	123	117	109	99	85	-	-	-	-	-	129	11.2	1 1/4	
SQ 3 - 105	2.54	-	-	140	134	125	113	97	-	-	-	-	-	147	12.3	1 1/4	
SQ 5 - 15	1.02	-	-	-	-	-	15	14	13	11	7	-	-	18	5.2	1 1/2	
SQ 5 - 25	1.02	-	-	-	-	-	31	29	28	24	18	-	-	36	5.2	1 1/2	
SQ 5 - 35	1.65	-	-	-	-	-	46	44	42	36	28	-	-	54	8.4	1 1/2	
SQ 5 - 50	2.32	-	-	-	-	-	62	59	56	49	38	-	-	71	11.2	1 1/2	
SQ 5 - 60	2.32	-	-	-	-	-	77	74	70	61	48	-	-	89	11.2	1 1/2	
SQ 5 - 70	2.54	-	-	-	-	-	93	89	85	73	58	-	-	106	12.3	1 1/2	
SQ 7 - 15	1.02	-	-	-	-	-	-	17	16	14	12	9	6	21	5.2	1 1/2	
SQ 7 - 30	1.65	-	-	-	-	-	-	36	35	32	29	24	18	42	8.4	1 1/2	
SQ 7 - 40	2.32	-	-	-	-	-	-	56	54	50	45	38	29	64	11.2	1%	

Пример:

Требуется: Объемная подача: 2,4 м³/час ≥ ближайшее большее табличное значение равно 2,5 м³/час.
Напор: 68,3 м > ближайшее большее табличное значение равно 78 м.

Выбрано: Тип насоса: SQ 3-65 (поскольку он обеспечивает наилучший КПД насоса для требуемого расхода и напора).
Требуемая входная мощность насоса: 1,02 кВт.
Ток полной нагрузки: I_{1/1} = 6,2 А при 230 В
I_{1/1} = 7,2 А при 200 В.
Трубное соединение: Rp 1 1/4.
Длина насоса: 826 мм.

Пример: выбор насоса SQ

- Необходимы напор 68 м и подача 2,4 м³/час.
- Наилучшим образом удовлетворяет требованиям насос SQ 3. На приведенной ниже диаграмме проведите вправо горизонтальную линию от требуемого напора 68 м (1) до пересечения ее с вертикальной линией, соответствующей требуемой подаче (2). В этом примере точка пересечения (3) двух линий не находится ни на одной из кривых насоса, поэтому проведите вверх характеристику трубы (4). Точка пересечения кривой насоса и характеристики трубы (4) определяет типоразмер насоса: SQ 3 - 65.
- Входная мощность насоса на каждой ступени (P₂) составляет 0,20 кВт (5), при КПД насоса 57% - точка (6).
- SQ 3 - 65 имеет 5 ступеней, см. стр. 36. При использовании пяти ступеней суммарная потребляемая мощность для SQ 3 - 65 составляет 1,02 кВт (0,20 кВт x 5), т.е. требуется двигатель MS 3 - 1,15 кВт.

Выбор насоса SQE

Процедура выбора насоса SQE идентична процедуре выбора насоса SQ.

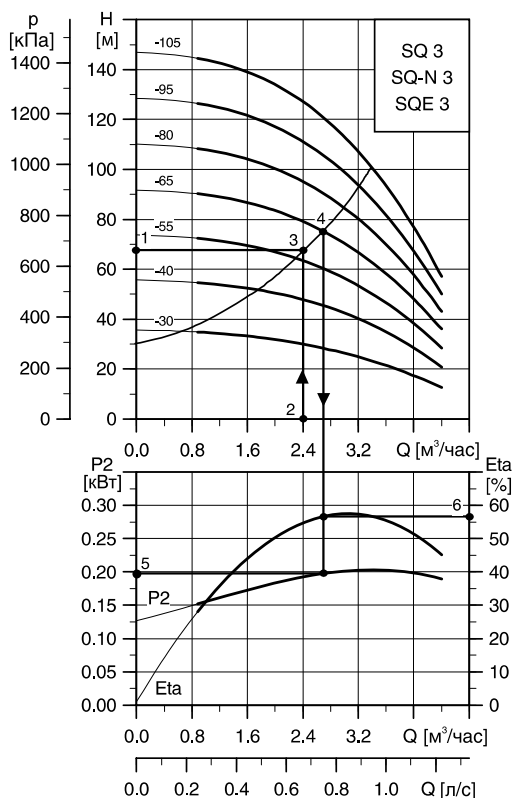


Рис. 30. Пошаговый подбор насоса.

Регулирование частоты вращения

Производительность насоса SQE может регулироваться в соответствии с рабочей точкой в пределах рабочего диапазона. Это производится с помощью CU 300 или CU 301 и R100. Насос SQE идеально подходит для тех случаев, когда водопотребление изменяется во времени, и когда рабочая точка находится между двумя кривыми насоса, поскольку экономия энергии может быть достигнута путем уменьшения производительности. На приведенных ниже кривых показаны характеристики SQE 5- 70 при различных частотах вращения.

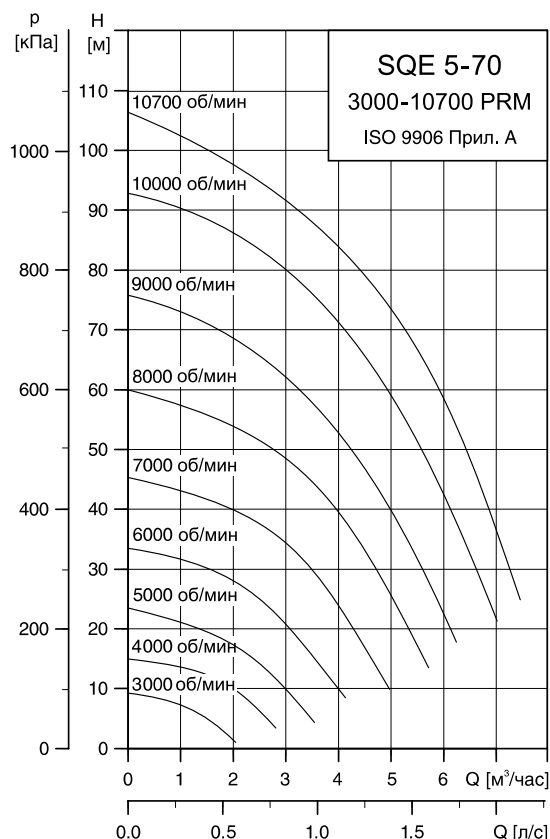


Рис. 31. Пример регулирования частоты вращения насоса SQE.

Условия снятия рабочих характеристик

Общие положения

- Допуски в соответствии с ISO 9906, приложение А, т.е. на всех кривых показаны средние значения.
- Представленные характеристики не следует использовать в качестве гарантированных.
- Выделенные характеристики показывают рекомендуемый рабочий диапазон.
- Измерения были произведены при использовании несодержащей воздуха воды при температуре 20°C.
- Преобразование напора Н (м) в давление р (кПа) рассчитано для плотности воды 1000 кг/м³.
- Характеристики действительны для воды (кинематическая вязкость 1 мм²/с = 1 сСт). Использование насоса для жидкостей, вязкость которых превышает вязкость воды, приводит к уменьшению напора и увеличению расхода.
- Q/H характеристики: учитывают потери на вентилях и клапанах, а также потери на входе для соответствующей частоты вращения.
- График характеристики КПД: Eta дает значение КПД для одной ступени насоса.
- График характеристики мощности: P₂ дает значение потребляемой насосом мощности на каждой ступени.

Выбор насоса для системы постоянного давления SQE

Напор [м]	Макс. расход [м³/час]	Давление системы [бар]						
		2.0	2.5	3.0	3.5 (C)	4.0	4.5	5.0
10... 20	2	← SQE 2-55 →						
	2				← SQE 2-85 →			
	3		← SQE 3-65 →					
	5	← SQE 5-50 →						
	5			← SQE 5-70 →				
21 ... 30 (A)	2	← SQE 2-55 →						
	2			← SQE 2-85 →				
	3(B)		← SQE 3-65 →		(D)			
	5				← SQE 3-105 →			
31 ... 40	5	← SQE 5-70 →						
	2	← SQE 2-85 →						
	2				← SQE 2-115 →			
	3	← SQE 3-65 →						
41 ... 50	3			← SQE 3-105 →				
	3	← SQE 5-70 →						
	2	← SQE 2-85 →						
51 ... 60	3			← SQE 3-105 →				
	2			← SQE 2-115 →				
61 ... 70	3	← SQE 3-105 →						
	2			← SQE 2-115 →				
71 ... 80	2	← SQE 2-115 →						
81 ... 90	2	← SQE 2-115 →						

Как выбрать насос SQE

Пример

Требуется:

Общий напор (разность высот между уровнем воды и потребителем, включая потери на трение): 25 м (A).

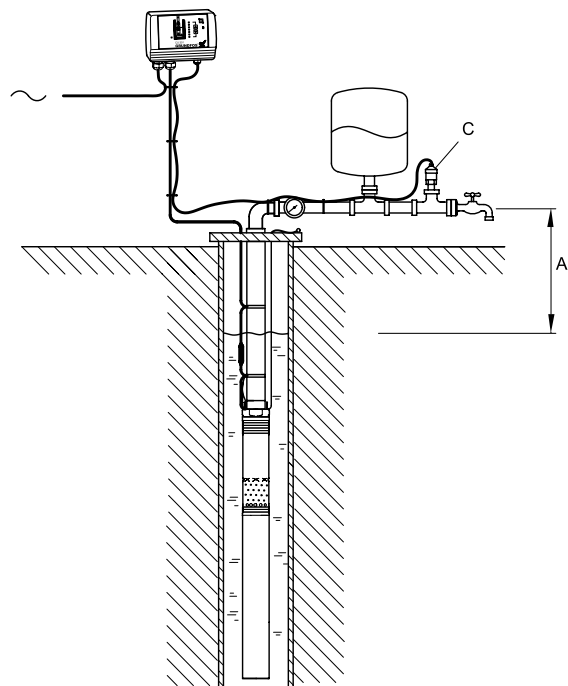
Максимальный расход: 3 м³/час (B).

Давление системы: 3,5 бар (C).

Выбрано:

Тип насоса: SQE 3-65.

Давление системы может регулироваться в пределах 2 ... 4 бар (D).



TM01 8894 0800

Рис. 32. Параметры A и C для подбора насоса SQE.

Выбор мембранного напорного гидробака

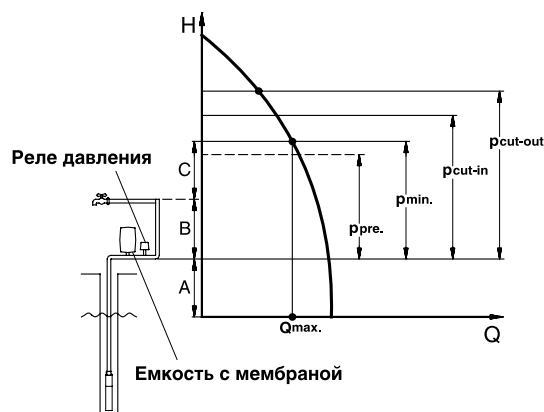
Электронный блок управления насосами SQ обеспечивает плавный пуск. Мембранный напорный гидробак может быть введен в систему водоснабжения для подачи воды, находящейся под давлением в период времени, когда насос не работает.

В период пуска давление в системе падает до значения включения реле давления. Это значение, называемое p_{min} , следует определить до выбора размера емкости мембранного напорного гидробака.

p_{min} обозначает требуемое минимальное давление в наивысшей точке водозабора + напор и потери в арматуре на участке от мембранного напорного гидробака до наивысшей точки водозабора (C + B).

Кроме того, необходимо определить объемную подачу при p_{min} . Она называется Q_{max} и определяется по рабочей характеристике для рассматриваемого типа насоса. Зная p_{min} и Q_{max} в приведенной ниже таблице, можно определить: емкость мембранного напорного гидробака, подпор, значения давления включения и выключения для реле давления.

Примечание: Убедитесь в том, что выбранный насос может развивать давление, превышающее $P_{cut-out} + A$.



TM00 6445 3795

Рис. 33. Система с напорным гидробаком.

- P_{pre} : Подпор мембранного напорного гидробака.
- P_{min} : Требуемое минимальное давление.
- P_{cut-in} : Давление включения реле давления.
- $P_{cut-out}$: Давление выключения реле давления.
- Q_{max} : Объемная подача при P_{min} .
- A: Напор + потери на трение в трубе на участке от динамического уровня воды до мембранного напорного гидробака.
- B: Напор + потери на трение в трубе на участке от мембранного напорного гидробака до верхней точки водозабора.
- C: Минимальное давление в наивысшей точке.

P_{min} [M]	Q_{max} [мм ³ /час]																	P_{pre} [M]	P_{cut-in} [M]	$P_{cut-out}$ [M]	
	0.6	0.8	1	1.2	1.5	2	2.5	3	3.5	4	4.5	5	5.5	6	6.5	7	7.5				8
	Емкость мембранного напорного гидробака [литры]																				
25	8	8	18	18	18	18	24	33	33	50	50	50	50	80	80	80	80	80	22.5	26	40
30	8	8	18	18	18	24	33	33	50	50	50	50	80	80	80	80	80		27	31	45
35	8	18	18	18	18	24	33	33	50	50	50	80	80	80	80	80			31.5	36	50
40	8	18	18	18	18	24	33	50	50	50	80	80	80	80	80				36	41	55
45	8	18	18	18	24	33	33	50	50	50	80	80	80	80					40.5	46	60
50	8	18	18	18	24	33	50	50	50	80	80	80	80						45	51	65
55	18	18	18	18	24	33	50	50	50	80	80	80							49.5	56	70
60	18	18	18	18	24	33	50	50	80	80	80	80							54	61	75
65	18	18	18	24	24	33	50	50	80	80	80	80							58.5	66	80

Примечание: Размеры мембранного напорного гидробака, приведенные в таблице, соответствуют минимальным требованиям. Рекомендуется выбирать емкость больше на один размер.

1 м напора = 0,098 бар

Пример:

P_{min} : 45 м, Q_{max} = 2,5 м³/час

Нижеследующие значения приведены в таблице:

Минимальный размер емкости напорного гидробака = 33 литра.

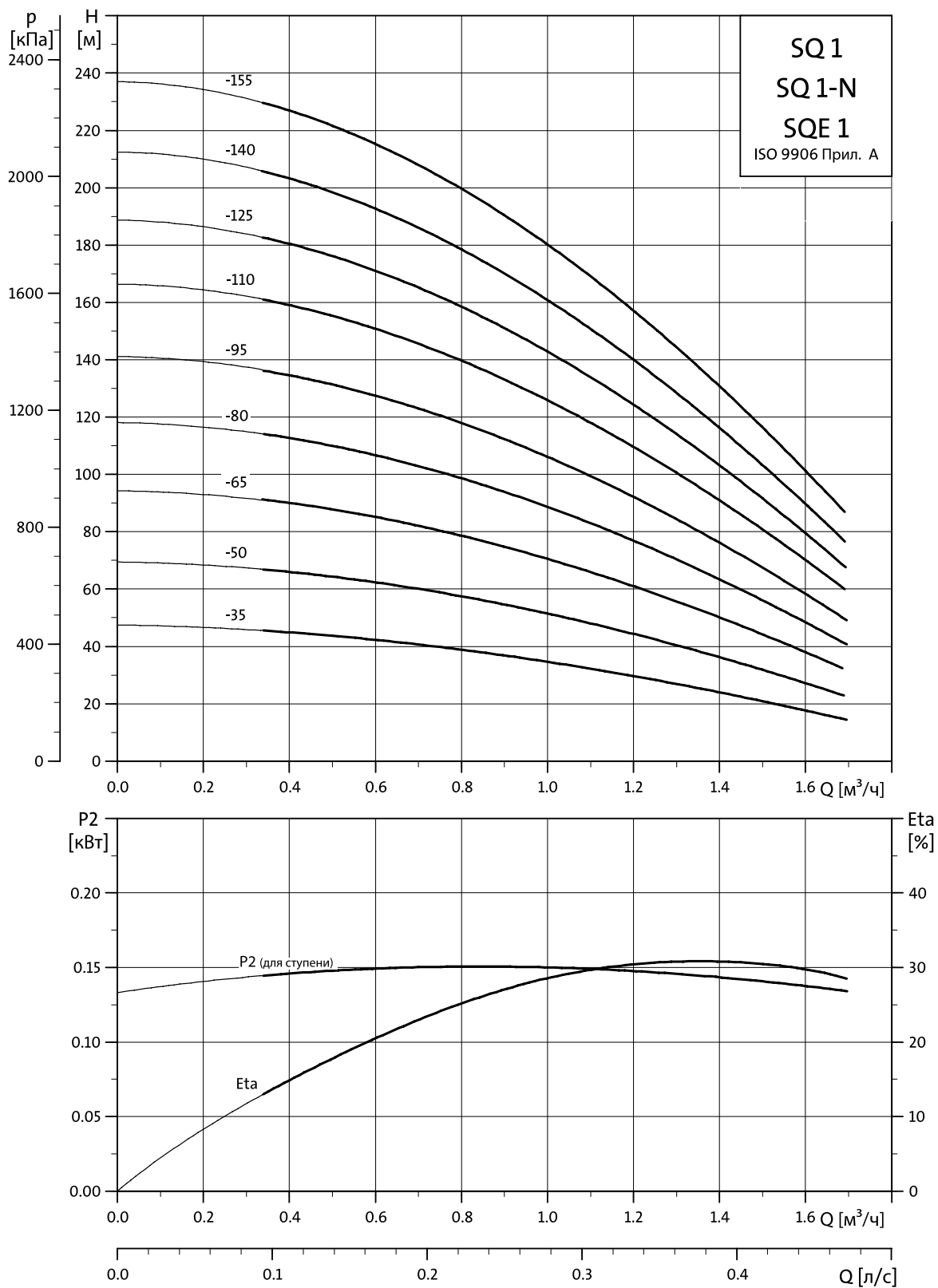
P_{pre} = 40,5 м

P_{cut-in} = 46 м

$P_{cut-out}$ = 60 м

Рабочие характеристики

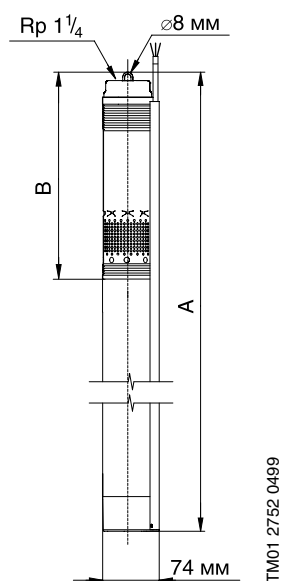
SQ 1, SQ 1-N, SQE 1



TM01 2692 4304

Технические данные

Размеры и масса



Тип насоса	Число ступеней	Электродвигатель		Размер [мм]		Масса нетто [кг]*	Объем поставки [м³]*
		Тип	Мощность на валу (P2) [кВт]	A	B		
SQ 1 - 35 (-N) SQE 1 - 35	2	MS 3 (-NE) MSE 3	0.7	741	265	4.7	0.0092
SQ 1 - 50 (-N) SQE 1 - 50	3	MS 3 (-NE) MSE 3	0.7	741	265	4.8	0.0092
SQ 1 - 65 (-N) SQE 1 - 65	4	MS 3 (-NE) MSE 3	0.7	768	292	4.9	0.0094
SQ 1 - 80 (-N) SQE 1 - 80	5	MS 3 (-NE) MSE 3	1.15	825	346	5.6	0.0100
SQ 1 - 95 (-N) SQE 1 - 95	6	MS 3 (-NE) MSE 3	1.15	825	346	5.6	0.0100
SQ 1 - 110 (-N) SQE 1 - 110	7	MS 3 (-NE) MSE 3	1.15	852	373	5.7	0.0103
SQ 1 - 125 (-N) SQE 1 - 125	8	MS 3 (-NE) MSE 3	1.68	942	427	6.4	0.0113
SQ 1 - 140 (-N) SQE 1 - 140	9	MS 3 (-NE) MSE 3	1.68	942	427	6.5	0.0113
SQ 1 - 155 (-N) SQE 1 - 155	10	MS 3 (-NE) MSE 3	1.85	969	454	6.7	0.0116

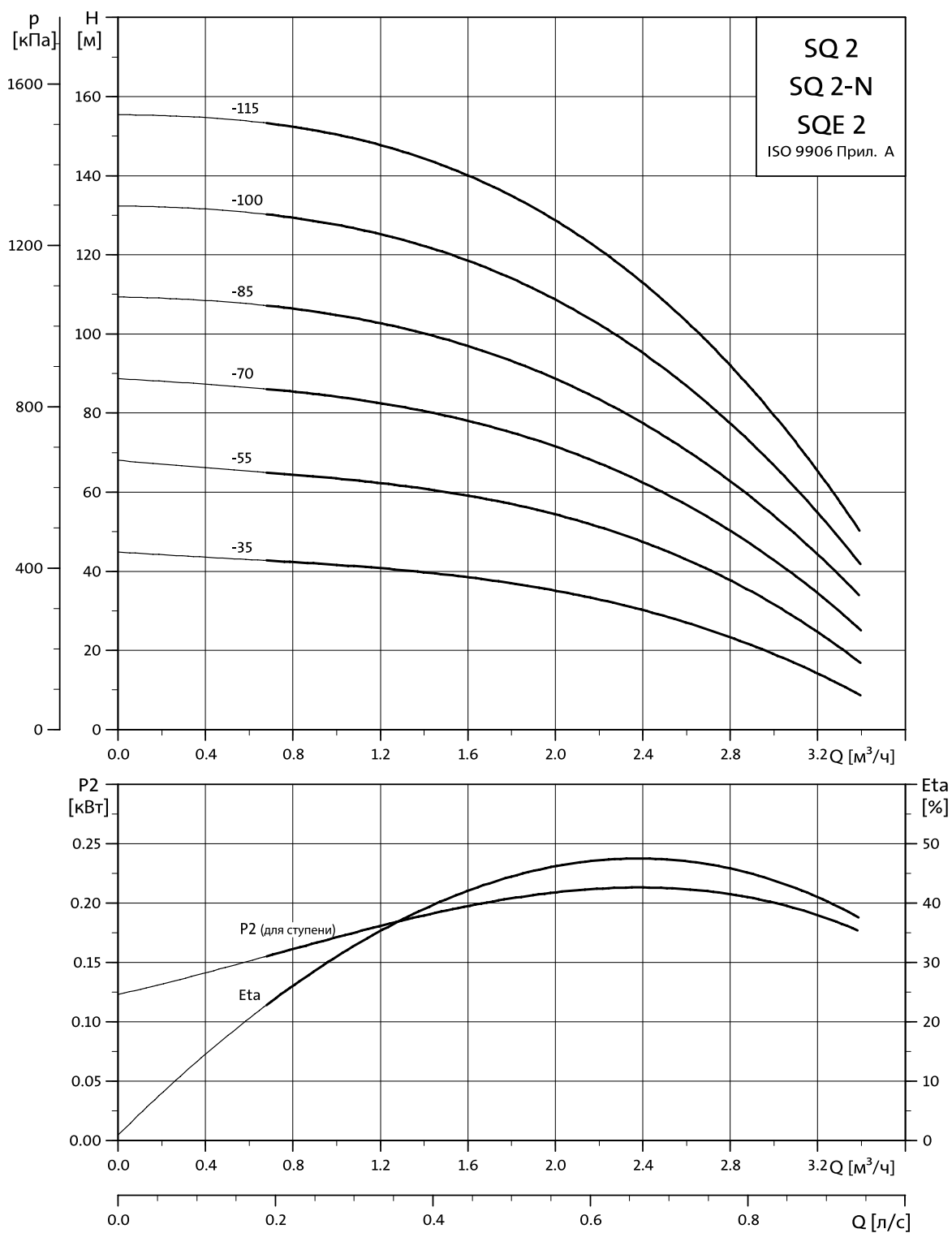
* Включая насос, электродвигатель, кабель длиной 1,5 м и защиту кабеля.

Данные электрооборудования, 1 x 200-240 В, 50/60 Гц

Тип насоса	Тип электродвигателя	Потребляемая электродвигателем мощность (P1) [кВт]	Мощность на валу (P2) [кВт]	Ток при полной нагрузке I _{лн} [А] 1 x 200-240 В	КПД электродвигателя при полной нагрузке (η) [%]
SQ 1 - 35 (-N) SQE 1 - 35	MS 3 (-NE) MSE 3	1.02	0.7	5.2	70
SQ 1 - 50 (-N) SQE 1 - 50	MS 3 (-NE) MSE 3	1.02	0.7	5.2	70
SQ 1 - 65 (-N) SQE 1 - 65	MS 3 (-NE) MSE 3	1.02	0.7	5.2	70
SQ 1 - 80 (-N) SQE 1 - 80	MS 3 (-NE) MSE 3	1.65	1.15	8.4	73
SQ 1 - 95 (-N) SQE 1 - 95	MS 3 (-NE) MSE 3	1.65	1.15	8.4	73
SQ 1 - 110 (-N) SQE 1 - 110	MS 3 (-NE) MSE 3	1.65	1.15	8.4	73
SQ 1 - 125 (-N) SQE 1 - 125	MS 3 (-NE) MSE 3	2.32	1.68	11.2	74
SQ 1 - 140 (-N) SQE 1 - 140	MS 3 (-NE) MSE 3	2.32	1.68	11.2	74
SQ 1 - 155 (-N) SQE 1 - 155	MS 3 (-NE) MSE 3	2.54	1.85	12.3	74

Рабочие характеристики

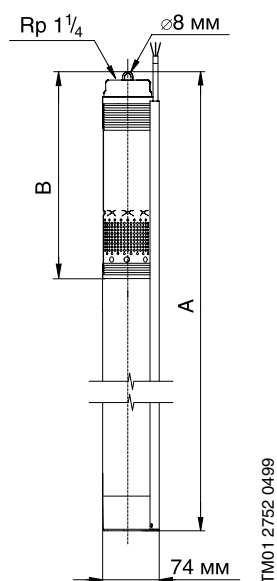
SQ 2, SQ 2-N, SQE 2



TM01 2693 4304

Технические данные

Размеры и масса



Тип насоса	Число ступеней	Электродвигатель		Размер [мм]		Масса нетто [кг]*	Объем поставки [м³]*
		Тип	Мощность на валу (P2) [кВт]	A	B		
SQ 2 - 35 (-N) SQE 2 - 35	2	MS 3 (-NE) MSE 3	0.7	741	265	4.7	0.0092
SQ 2 - 55 (-N) SQE 2 - 55	3	MS 3 (-NE) MSE 3	0.7	741	265	5.2	0.0092
SQ 2 - 70 (-N) SQE 2 - 70	4	MS 3 (-NE) MSE 3	1.15	768	292	5.4	0.0094
SQ 2 - 85 (-N) SQE 2 - 85	5	MS 3 (-NE) MSE 3	1.15	825	346	6.2	0.0104
SQ 2 - 100 (-N) SQE 2 - 100	6	MS 3 (-NE) MSE 3	1.68	861	346	6.2	0.0104
SQ 2 - 115 (-N) SQE 2 - 115	7	MS 3 (-NE) MSE 3	1.85	888	373	6.3	0.0107

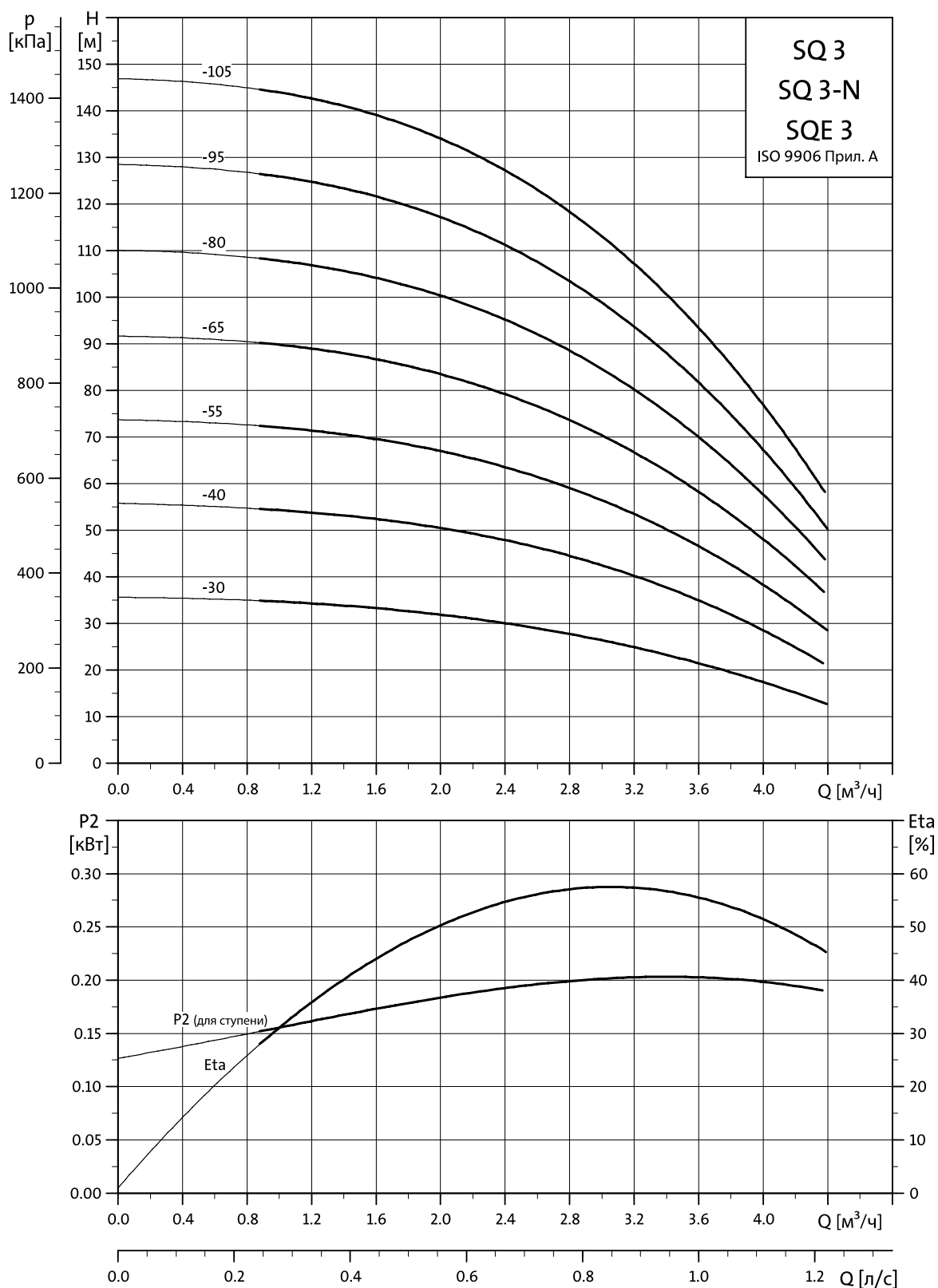
* Включая насос, электродвигатель, кабель длиной 1,5 м и защиту кабеля.

Данные электрооборудования, 1 x 200-240 В, 50/60 Гц

Тип насоса	Тип электродвигателя	Потребляемая электродвигателем мощность (P1) [кВт]	Мощность на валу (P2) [кВт]	Ток при полной нагрузке $I_{1/1}$ [А] 1 x 200-240 В	КПД электродвигателя при полной нагрузке (η) [%]
SQ 2 - 35 (-N) SQE 2 - 35	MS 3 (-NE) MSE 3	1.02	0.7	5.2	70
SQ 2 - 55 (-N) SQE 2 - 55	MS 3 (-NE) MSE 3	1.02	0.7	5.2	70
SQ 2 - 70 (-N) SQE 2 - 70	MS 3 (-NE) MSE 3	1.65	1.15	8.4	73
SQ 2 - 85 (-N) SQE 2 - 85	MS 3 (-NE) MSE 3	1.65	1.15	8.4	73
SQ 2 - 100 (-N) SQE 2 - 100	MS 3 (-NE) MSE 3	2.32	1.68	11.2	74
SQ 2 - 115 (-N) SQE 2 - 115	MS 3 (-NE) MSE 3	2.54	1.85	12.3	74

Рабочие характеристики

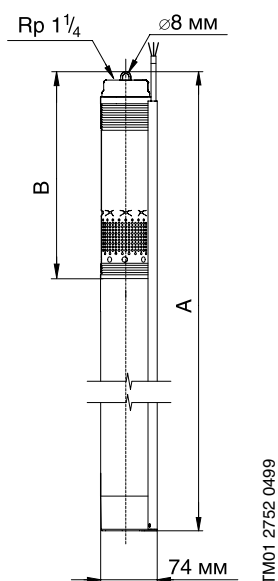
SQ 3, SQ 3-N, SQE 3



TM01 2694-4304

Технические данные

Размеры и масса



Тип насоса	Число ступеней	Электродвигатель		Размер [мм]		Масса нетто [кг]*	Объем поставки [м ³]*
		Тип	Мощность на валу (P2) [кВт]	A	B		
SQ 3 - 30 (-N) SQE 3 - 30	2	MS 3 (-NE) MSE 3	0.7	741	265	4.8	0.0092
SQ 3 - 40 (-N) SQE 3 - 40	3	MS 3 (-NE) MSE 3	0.7	741	265	4.8	0.0092
SQ 3 - 55 (-N) SQE 3 - 55	4	MS 3 (-NE) MSE 3	1.15	768	292	5.4	0.0094
SQ 3 - 65 (-N) SQE 3 - 65	5	MS 3 (-NE) MSE 3	1.15	825	346	6.1	0.0100
SQ 3 - 80 (-N) SQE 3 - 80	6	MS 3 (-NE) MSE 3	1.68	861	346	6.3	0.0104
SQ 3 - 95 (-N) SQE 3 - 95	7	MS 3 (-NE) MSE 3	1.68	888	373	6.4	0.0107
SQ 3 - 105 (-N) SQE 3 - 105	8	MS 3 (-NE) MSE 3	1.85	942	427	6.5	0.0113

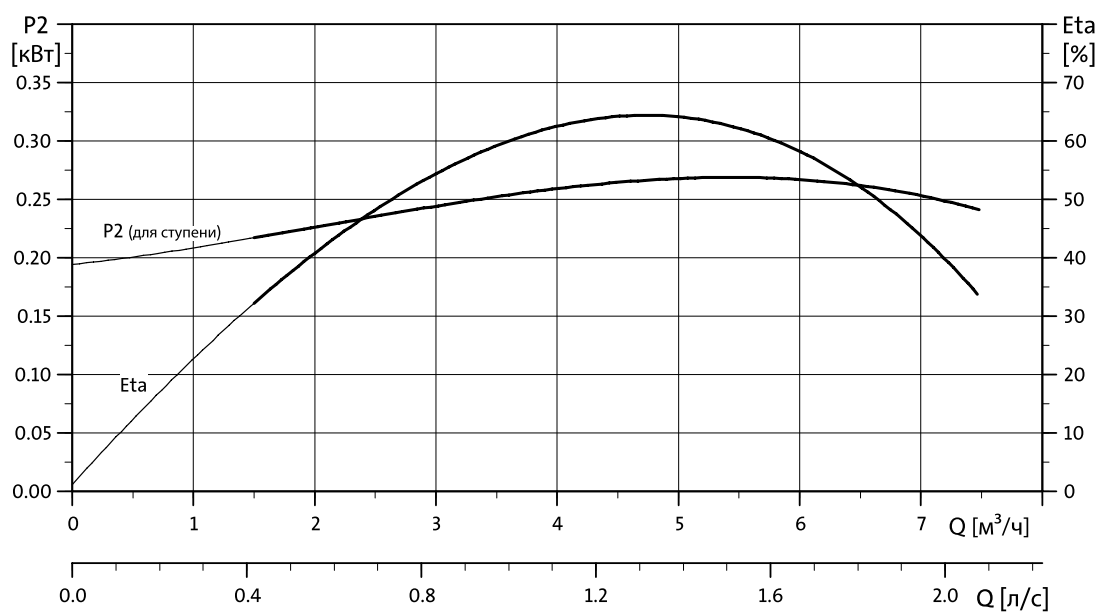
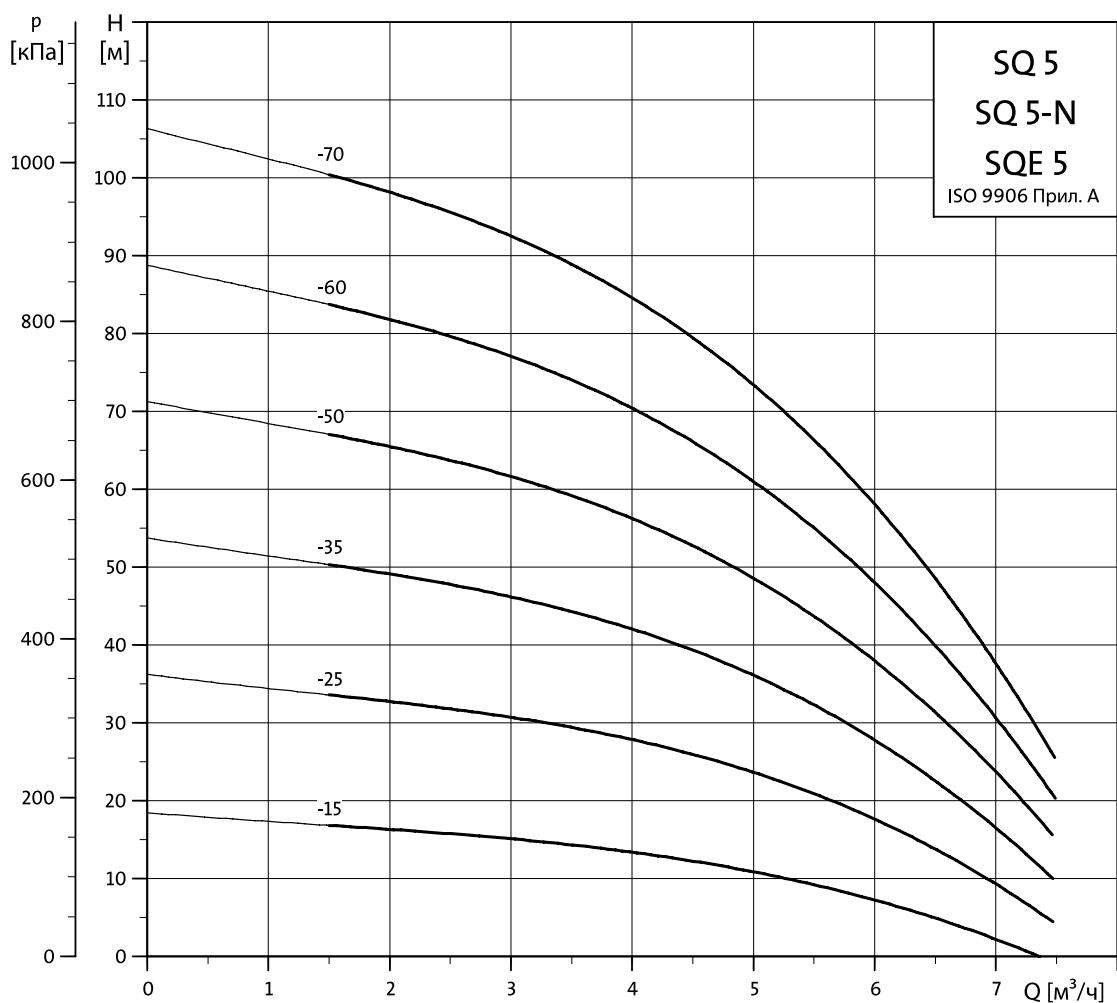
* Включая насос, электродвигатель, кабель длиной 1,5 м и защиту кабеля.

Данные электрооборудования, 1 x 200-240 В, 50/60 Гц

Тип насоса	Тип электродвигателя	Потребляемая электродвигателем мощность (P1) [кВт]	Мощность на валу (P2) [кВт]	Ток при полной нагрузке I _{лн} [А] 1 x 200-240 В	КПД электродвигателя при полной нагрузке (η) [%]
SQ 3 - 30 (-N) SQE 3 - 30	MS 3 (-NE) MSE 3	1.02	0.7	5.2	70
SQ 3 - 40 (-N) SQE 3 - 40	MS 3 (-NE) MSE 3	1.02	0.7	5.2	70
SQ 3 - 55 (-N) SQE 3 - 55	MS 3 (-NE) MSE 3	1.65	1.15	8.4	73
SQ 3 - 65 (-N) SQE 3 - 65	MS 3 (-NE) MSE 3	1.65	1.15	8.4	73
SQ 3 - 80 (-N) SQE 3 - 80	MS 3 (-NE) MSE 3	2.32	1.68	11.2	74
SQ 3 - 95 (-N) SQE 3 - 95	MS 3 (-NE) MSE 3	2.32	1.68	11.2	74
SQ 3 - 105 (-N) SQE 3 - 105	MS 3 (-NE) MSE 3	2.54	1.85	12.3	74

Рабочие характеристики

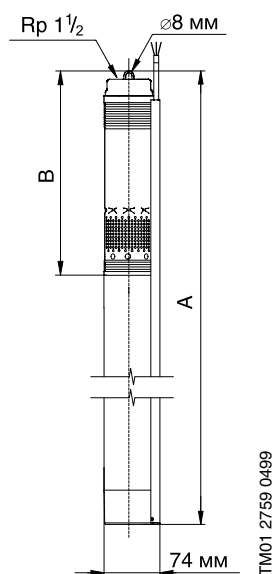
SQ 5, SQ 5-N, SQE 5



TM01 2695 4304

Технические данные

Размеры и масса



Тип насоса	Число ступеней	Электродвигатель		Размер [мм]		Масса нетто [кг]*	Объем поставки [м ³]*
		Тип	Мощность на валу (P2) [кВт]	A	B		
SQ 5 - 15 (-N) SQE 5 - 15	1	MS 3 (-NE) MSE 3	0.7	743	265	4.7	0.0092
SQ 5 - 25 (-N) SQE 5 - 25	2	MS 3 (-NE) MSE 3	0.7	743	265	4.8	0.0092
SQ 5 - 35 (-N) SQE 5 - 35	3	MS 3 (-NE) MSE 3	1.15	824	346	5.5	0.0100
SQ 5 - 50 (-N) SQE 5 - 50	4	MS 3 (-NE) MSE 3	1.68	860	346	6.1	0.0104
SQ 5 - 60 (-N) SQE 5 - 60	5	MS 3 (-NE) MSE 3	1.68	941	427	6.4	0.0113
SQ 5 - 70 (-N) SQE 5 - 70	6	MS 3 (-NE) MSE 3	1.85	941	427	6.4	0.0113

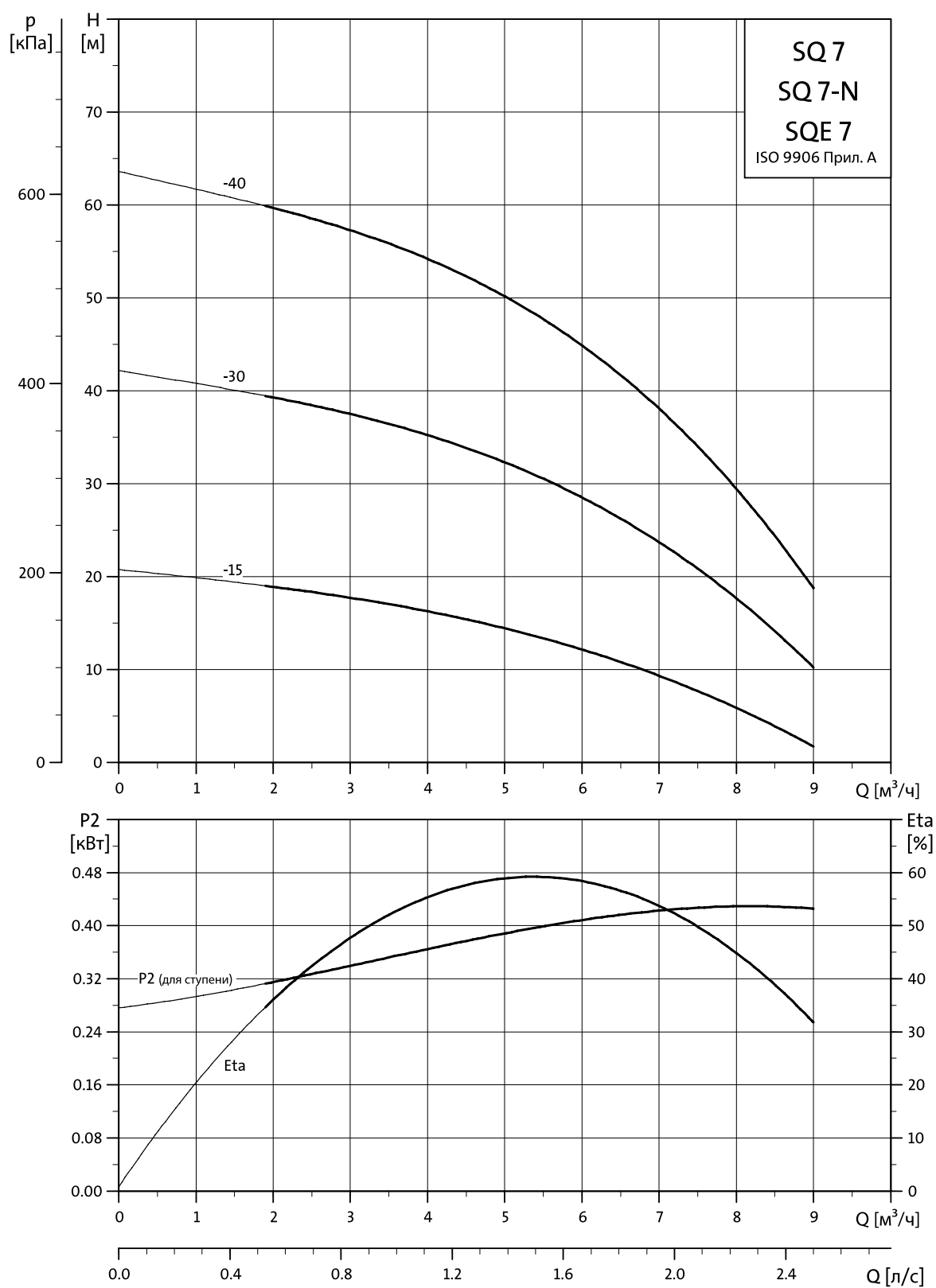
* Включая насос, электродвигатель, кабель длиной 1,5 м и защиту кабеля.

Данные электрооборудования, 1 x 200-240 В, 50/60 Гц

Тип насоса	Тип электродвигателя	Потребляемая электродвигателем мощность (P1) [кВт]	Мощность на валу (P2) [кВт]	Ток при полной нагрузке I _{лн} [А] 1 x 200-240 В	КПД электродвигателя при полной нагрузке (η) [%]
SQ 5 - 15 (-N) SQE 5 - 15	MS 3 (-NE) MSE 3	1.02	0.7	5.2	70
SQ 5 - 25 (-N) SQE 5 - 25	MS 3 (-NE) MSE 3	1.02	0.7	5.2	70
SQ 5 - 35 (-N) SQE 5 - 35	MS 3 (-NE) MSE 3	1.65	1.15	8.4	70
SQ 5 - 50 (-N) SQE 5 - 50	MS 3 (-NE) MSE 3	2.32	1.68	11.2	74
SQ 5 - 60 (-N) SQE 5 - 60	MS 3 (-NE) MSE 3	2.32	1.68	11.2	74
SQ 5 - 70 (-N) SQE 5 - 70	MS 3 (-NE) MSE 3	2.54	1.85	12.3	74

Рабочие характеристики

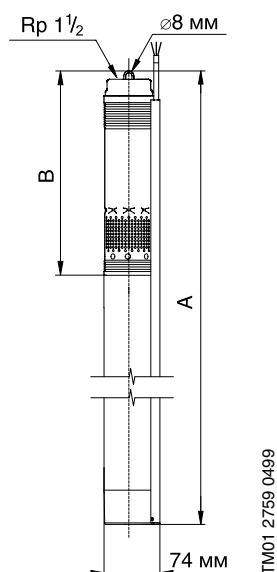
SQ 7, SQ7-N, SQE 7



TM01 2696-4304

Технические данные

Размеры и масса



Тип насоса	Число ступеней	Электродвигатель		Размер [мм]		Масса нетто [кг]*	Объем поставки [м³]*
		Тип	Мощность на валу (P2) [кВт]	A	B		
SQ 7 - 15 (-N) SQE 7 - 15	1	MS 3 (-NE) MSE 3	0.7	743	265	4.7	0.0092
SQ 7 - 30 (-N) SQE 7 - 30	2	MS 3 (-NE) MSE 3	1.15	743	265	5.2	0.0092
SQ 7 - 40 (-N) SQE 7 - 40	3	MS 3 (-NE) MSE 3	1.68	860	346	6.1	0.0104

* Включая насос, электродвигатель, кабель длиной 1,5 м и защиту кабеля.

Данные электрооборудования, 1 x 200-240 В, 50/60 Гц

Тип насоса	Тип электродвигателя	Потребляемая электродвигателем мощность (P1) [кВт]	Мощность на валу (P2) [кВт]	Ток при полной нагрузке $I_{1/1}$ [А] 1 x 200-240 В	КПД электродвигателя при полной нагрузке (η) [%]
SQ 7 - 15 (-N) SQE 7 - 15	MS 3 (-NE) MSE 3	1.02	0.7	5.2	70
SQ 7 - 30 (-N) SQE 7 - 30	MS 3 (-NE) MSE 3	1.65	1.15	8.4	73
SQ 7 - 40 (-N) SQE 7 - 40	MS 3 (-NE) MSE 3	2.32	1.68	11.2	74

Технические данные

Насос, SQ и SQE

Сеть электропитания	1 x 200-240 В, -10%/+6%, 50/60 Гц, (PE).
Пуск	Плавный.
Остановка	Плавный при использовании CU 300 или CU 301.
Время пуска	Максимум: 2 с. Отсутствие ограничений по количеству пусков/остановок в час.
Защита электродвигателя	Встроенная защита от: <ul style="list-style-type: none"> • Работы «всухую». • Перенапряжения и падения напряжения, отключение при напряжении ниже 150 В и выше 280 В. • Перегрузки. • Перегрева.
Уровень шума	Уровень шума лежит ниже граничных значений (70 дБ(А)), указанных в директиве ЕЭС для машиностроения.
Радиопомехи	SQ и SQE соответствуют директиве ЕЭС 89/336/EEC. Допущено к эксплуатации в соответствии с EN 50081-1 и 50082-2.
Возможность регулировки	Насосы SQE можно регулировать с помощью CU 300 или CU 301 (и с R100).
Кэффициент мощности	PF = 1.
Работа с генератором	Как минимум, выходная мощность генератора должна быть выше входной мощности электродвигателя P_1 [кВт] на 10%.
Автомат токовой защиты	Если насос подключен к сети через автомат токовой защиты (ELCB) в качестве дополнительной защиты, выключатель должен срабатывать на (пульсирующий) постоянный ток утечки.
Трубное соединение	SQ 1, SQ 2, SQ 3: Rp 11/4. SQ 5, SQ 7: Rp 11/2.
Диаметр скважины	Минимум: 76 мм.
Глубина установки	Максимум: 150 м ниже статического уровня подземных вод (15 бар). В случае горизонтальной установки рекомендуется использовать защитный кожух на всасывании. Глубина установки ниже динамического уровня воды: Вертикальная установка с/без защитным кожухом: 0,5 м. Горизонтальная установка с/без защитным кожухом: 0,5 м.
NPSH (действительный положительный напор на всасывании)	Макс. 8 м.
Сетчатый фильтр	Размер ячеек в сетчатом фильтре: 0 2,3 мм.
Перекачиваемые среды	SQ, SQE (DIN 1.4301), SQ-N (DIN 1.4401): pH 5 ... 9. Содержание песка до 50 г/м ³ .

Блоки управления, CU 300 и CU 301

Напряжение питания	1 x 200 - 240 В, -10%/+6%, 50/60 Гц, PE.
Потребляемая мощность	5 Вт.
Потребляемый ток	Максимум 130 мА.
Класс защиты	IP 55.
Температура окружающей среды	При эксплуатации: -30°C ... +50°C; при хранении: -30°C ... +60°C.
Относительная влажность воздуха	95%.
Кабель насоса	Максимальная длина кабеля между CU 300 или CU 301 и насосом: 200 м.
Входной предохранитель	Максимум: 16 А.
Радиопомехи	CU 300 и CU 301 соответствуют Директиве ЕЭС 89/336/EEC по электромагнитной совместимости. Допущено к эксплуатации в соответствии с EN 55 014 и 55 014-2.
Маркировка	CE.
Нагрузка	Макс. 100 мА.

Материалы (насос)

Поз.	Компонент	Материал	DIN SQ/SQE	AISI	DIN SQ-N	AISI
1	Корпус клапана	Полиамид				
1a	Головная часть	Нержавеющая сталь	1.4301	304	1.4401	316
1d	Уплотнительное кольцо круглого сечения	Каучук				
2	Конус клапана	Полиамид				
3	Седло клапана	Каучук				
4a	Камера откачки	Полиамид				
6	Верхний подшипник	Каучук				
7	Щелевое уплотнение	Полиамид				
7a	Стяжное кольцо	Нержавеющая пружинная сталь	1.4310	310	1.4401	316
7d	Вспомогательное щелевое уплотнение	Нержавеющая пружинная сталь	1.4310	310	1.4401	316
9b	Верхняя промежуточная камера	Полиамид				
9c	Нижняя промежуточная камера	Полиамид				
13	Рабочее колесо с подшипником из карбида вольфрама	Полиамид				
14	Муфта корпуса всасывающей полости	Полиамид				
14a	Кольцо	Нержавеющая сталь	1.4301	304	1.4401	316
16	Вал с муфтой	Нержавеющая сталь Металлокерамика	1.4301	304	1.4401	316
18	Защитная планка кабеля	Нержавеющая сталь	1.4301	304	1.4401	316
18a	Винты для защитной планки	Нержавеющая сталь	1.4401	316	1.4401	316
18b	Винты для защитной планки	Нержавеющая сталь	1.4401	316	1.4401	316
30	Уравнительный конус	Полиамид				
32	Направляющий аппарат	Полиамид				
39	Пружина клапана	Нержавеющая пружинная сталь	1.4406	316LN	1.4406	316LN
55	Кожух насоса	Нержавеющая сталь	1.4301	304	1.4401	316
64	Проставка	Полиамид				
70	Направляющая клапана	Полиамид				
86	Уплотнительное кольцо с кромкой	Каучук				
87	Уравнительный конус в сборе	Полиамид / Каучук				

Материалы (электродвигатель)

Поз.	Компонент	Материал	DIN SQ/SQE	AISI	DIN SQ-N	AISI
201	Статор	Нержавеющая сталь	1.4301	304	1.4401	316
220	Кабель двигателя со штекерным разъемом	EPR				
222a	Пробка	MS 3: NBR MSE 3: FKM				
225	Крышка	PPS				
	Моторная жидкость	SML-2				

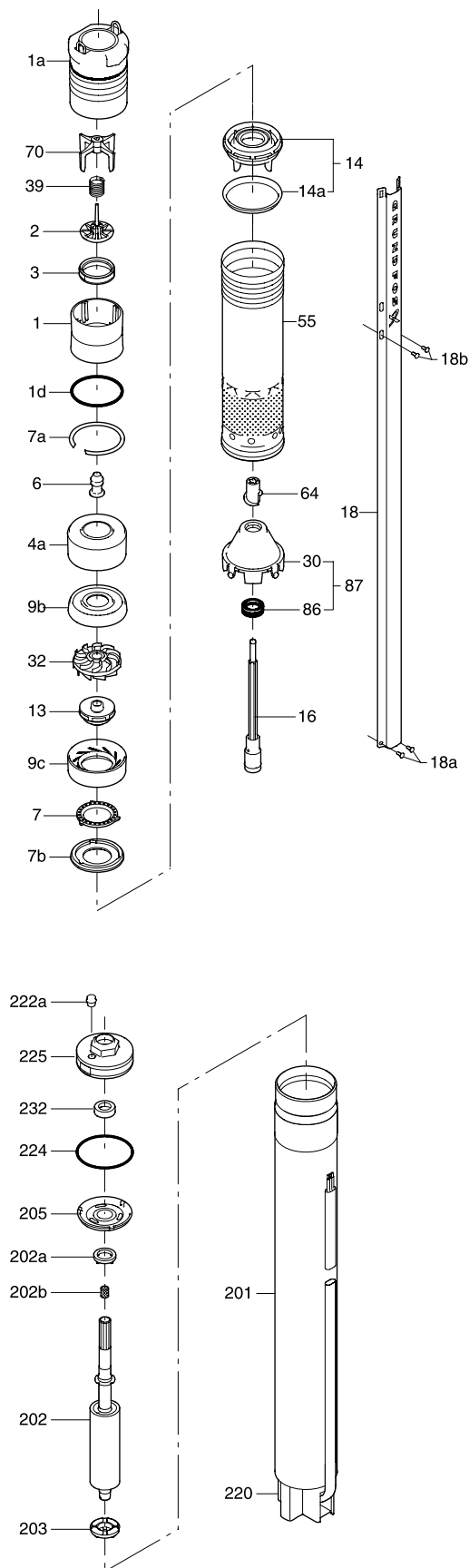


Рис. 34. Спецификация материалов компонентов насоса типа SQ.

TM01 2745 4301

Электросхемы

Подключение к сети насоса с реле давления

Реле давления должно быть рассчитано на максимальный ток для конкретного насоса.

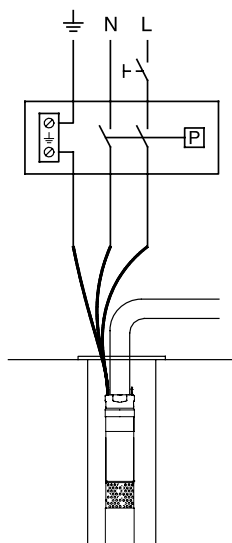


Рис. 35. Электросхема подключения насоса к сети.

TM01 1480 4697

Электрическое подключение CU 300

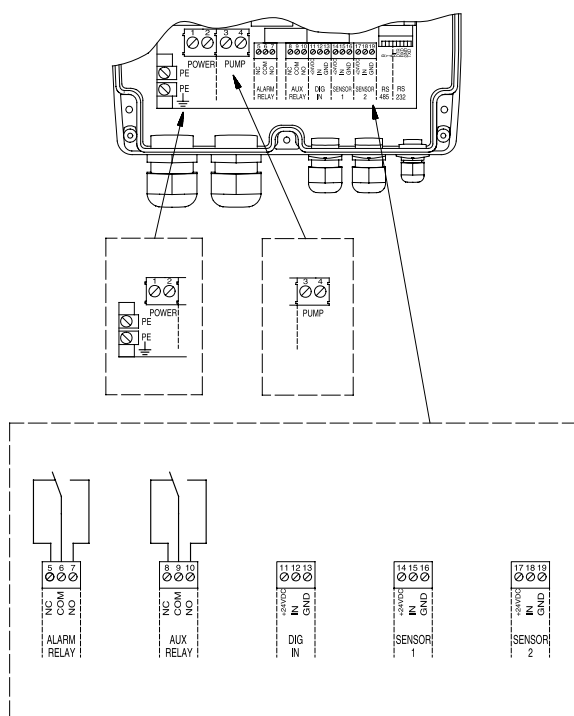


Рис. 36. CU 300 подключение.

TM01 3008 2898

Реле аварийной сигнализации:

Беспотенциальный переключающий контакт.
Максимальная нагрузка контакта: переменное напряжение 250 В, макс. ток 1 А
Минимальная нагрузка контакта: постоянное напряжение 5 В, 10 мА

Вспомогательное реле:

Беспотенциальный переключающий контакт.
Максимальная нагрузка контакта: следует использовать только безопасное низкое напряжение. Макс. ток 1 А
Минимальная нагрузка контакта: постоянное напряжение 5 В, 10 мА

Цифровой вход:

Внешний беспотенциальный контакт.
Логический «0»: $U_{in} > 3,2 \text{ В}$
Логическая «1»: $U_{in} < 0,9 \text{ В}$

Датчик 1:

Сигнал напряжения: постоянное напряжение 0-10 В/2-10 В, $R_i = 11 \text{ кОм}$.
Допуск: +/-3% при максимальном сигнале напряжения.
Рекомендуется использовать экранированный кабель, максимальная длина кабеля: 500 м.

Сигнал тока: постоянное напряжение 0-20 мА/4-20 мА, $R_i = 500 \text{ Ом}$.

Допуск: +/-3% при максимальном сигнале тока.
Рекомендуется использовать экранированный кабель, максимальная длина кабеля: 500 м.

Датчик 2:

Потенциометр: постоянное напряжение 0-24 В, 10 кОм (через внутренний источник напряжения).
Рекомендуется использовать экранированный кабель, максимальная длина кабеля: 100 м.

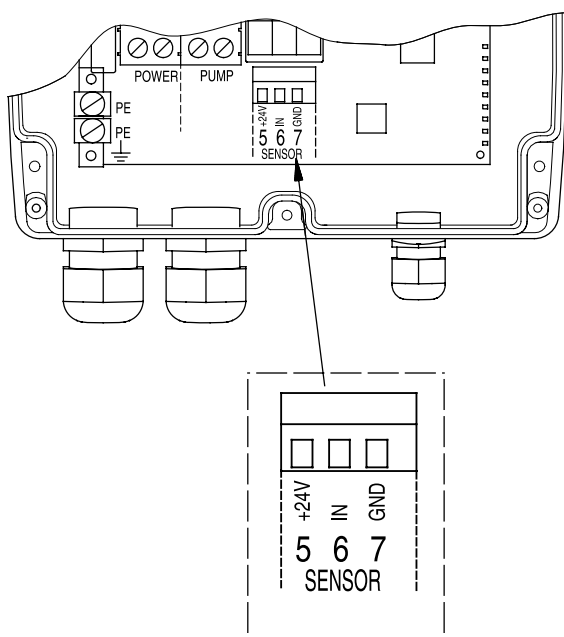
Сигнал напряжения: постоянное напряжение 0-10 В/2-10 В, $R_i = 11 \text{ кОм}$.

Допуск: +/-3% при максимальном сигнале напряжения.
Рекомендуется использовать экранированный кабель, максимальная длина кабеля: 500 м.

Сигнал тока: постоянное напряжение 0-20 мА/4-20 мА, $R_i = 500 \text{ Ом}$.

Допуск: +/-3% при максимальном сигнале тока.
Рекомендуется использовать экранированный кабель, максимальная длина кабеля: 500 м.

Электрическое подключение CU 301



TM01 8150 5099

Рис. 37. CU 301 подключение.

Датчик:

Сигнал напряжения: постоянное напряжение 0-10 В / 2-10 В, $R_i = 11 \text{ кОм}$.

Допуск: $\pm 3\%$ при максимальном сигнале напряжения.

Рекомендуется использовать экранированный кабель, максимальная длина кабеля: 500 м.

Сигнал тока: постоянное напряжение 0-20 мА / 4-20 мА, $R_i = 500 \text{ Ом}$.

Допуск: $\pm 3\%$ при максимальном сигнале тока.

Рекомендуется использовать экранированный кабель, максимальная длина кабеля: 500 м.

Номер продукта для датчика давления: 4-20 мА, 0-6 бар: 00 40 51 68.

Принадлежности

CU 301

Тип продукта	№ продукта
CU 301	96 43 67 53

Датчик давления для CU 301

Тип продукта	Диапазон измерения [бар]	№ продукта
Датчик давления для CU 301	0-6	96 43 67 53

CU 300

Тип продукта	№ продукта
CU 301	96 42 27 75

Варианты руководства на CU 300 на различных языках предоставляются по заказу.

Комплект для поддержания постоянного давления с насосом SQE

Тип продукта	№ продукта
SQE 2-55 с кабелем 40 м	96524505
SQE 2-85 с кабелем 60 м	96524506
SQE 3-65 с кабелем 40 м	96524501
SQE 5-70 с кабелем 40 м	96524503

состоит из:

- погружного насоса с плоским кабелем в водонепроницаемой оболочке 3 x 1,5 мм²
- блока управления CU 301
- напорного диафрагменного гидробака емкостью 8 л /7 бар
- датчика давления на 0-6 бар
- манометра на 0-10 бар
- запорного крана 3/4" со сливом
- 20 хомутов для крепления кабеля к водоподъемной трубе

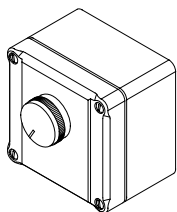
Комплект для поддержания постоянного давления без насоса SQE

Тип продукта	№ продукта
для всех моделей SQE	96524504

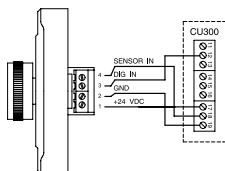
состоит из:

- блока управления CU 301
- напорного диафрагменного гидробака емкостью 8 л /7 бар
- датчика давления на 0-6 бар
- запорного крана 3/4"
- манометра на 0-10 бар
- хомутов

Потенциометр для SQE



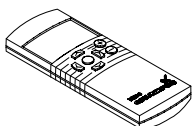
TM00 2604 4793



TM01 3291 3798

Описание	Вариант	№ продукта
Внешний потенциометр в корпусе для настенного монтажа. Экранированные кабели, 4-проводный кабель. Максимальная длина кабеля: 100 м.	Потенциометр Grundfos, SPP 1. Класс защиты: IP 55	62 54 68

Пульт дистанционного управления R 100



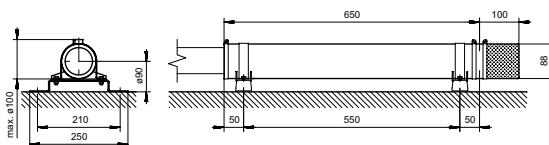
TM00 8367 4801

Описание	Вариант	№ продукта
Инфракрасный пульт для настройки и контроля параметров.		96 61 52 97

Реле потока

Описание	Вариант	№ продукта
Тип 123 для SQE 1 / SQE 2, SQE 3 и подключения к CU 300, изготовлено из бронзы/нержавеющей стали, оснащено кабелем подключения 2 x 0,75 длиной 2 м, монтажное положение горизонтальное. Подача: макс. 5 м/ч, отключение при падении подачи ниже 3 л/мин. Рабочее давление: макс. 10 бар при +20°C. Диапазон значений температуры: от 0°C до +40°C. Нагрузка контактов: 20 В, 0,1 А. Присоединение: Rp 1" Класс защиты: IP 55	Необходим только в случае параллельного подключения SQE 1 через блок управления CU300 (как главный). Все SQE1, SQE2, SQE3 с датчиком давления 0-10 бар с подключением через CU300 (версии не ниже 04). А также для всех SQE1, SQE2, SQE3 с подключением через CU300 (до версии 03).	96 03 73 32
Тип FS 200 для SQE 5 / SQE 7 и подключения к CU300, изготовлено из бронзы / нержавеющей стали, оснащено кабелем подключения 2 x 0,75 длиной 2 м. Подача: макс. 12 м/ч, отключение при падении подачи ниже 6 л/мин. Рабочее давление: макс. 10 бар при + 20°C. Диапазон значений температуры: от -20°C до +150°C. Нагрузка контактов: 20 В, 0,5 А, 250 В Присоединение: Rp 11/2" Монтажная длина: 112,5 мм. Класс защиты: IP 55	Необходим только в случае параллельного подключения SQE 2, SQE 3, SQE 5, SQE 7 через блок управления CU300 (как главный). Все SQE 5, SQE 7 с датчиком давления 0-10 бар с подключением через CU300 (версии не ниже 04). А также для всех SQE 5, SQE 7 с подключением через CU 300 (до версии 03).	96 03 75 59

Кожух охлаждения



M01 3292 3798

Описание	Вариант	№ продукта
DIN 1.4301		91 07 19 33
	Сетчатый фильтр DIN 1.4301	91 07 19 34
	Крепежные хомуты DIN 1.4301	91 07 19 35

Датчик давления

Описание	Вариант	№ продукта
Тип MBS 3000, изготовлен из нержавеющей стали. Напряжение питания: от 10 до 30 В пост. Выходной сигнал: 4-20 мА Диапазон значений температуры: от 0 до 80°C Диапазон измерений: 0-6 бар Присоединение для напорной линии: G 1/4 A Габаритные размеры: 33 мм x длина 51 мм	Для блока CU 301	00 40 51 68
	Для блока CU 300	00 40 51 61

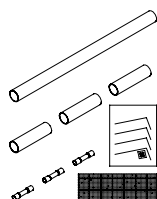
Кабель в водонепроницаемой оболочке



TM00 7882 2296

Описание	Вариант	№ продукта
3-жильный кабель, защитный провод заземления, испытанный КТВ. Длина кабеля должна быть кратна 50 м.	Вариант Номинальный диаметр [мм]	
	3 x 1,5 мм ² (круглый) 9,6-12,5	ID 79 46
	3 x 2,5 мм ² (круглый) 11,5-14,5	ID 79 47
	3 x 4,0 мм ² (круглый) 13,0-16,0	ID 79 48
	3 x 6,0 мм ² (круглый) 14,5-20,0	RM 40 98
	3 x 1,5 мм ² (плоский) 6,5-13,2	RM 39 52

Термоусадочная муфта, тип КМ



TM00 3838 1294

Описание	Вариант	№ продукта
Для герметичного соединения кабеля электродвигателя с водонепроницаемым кабелем-удлинителем (круглый или плоский кабель) Для соединения:		
• кабелей одинакового размера	3 x 1,5 мм ² , 3 x 2,5 мм ²	96 02 14 62
• кабелей различного размера	3 x 4,0 мм ² , 3 x 6,0 мм ²	96 02 14 73
• одиночных выводов кабеля	3 x [1,5-6,0] мм ²	00 11 62 51
Соединение готово к использованию по прошествии нескольких минут и не нуждается в длительном времени отвердевания, как в случае соединений из смолы. Соединение является неразборным.		

Стальной трос



TM00 7897 2296

Описание	Вариант	№ продукта
Нержавеющая сталь, DIN 1.4401. Для крепления и монтажа насоса. При заказе просьба указать длину[м].	Диаметр	
	2 мм	00 ID 89 57
	5 мм	00 ID 89 58

Тросовые зажимы



TM00 7898 2296

Описание	Вариант	№ продукта
Нержавеющая сталь, DIN 1.4401. По два зажима на проушину.	Для троса 2 мм	00 ID 89 60
	Для троса 5 мм	00 ID 89 59

Хомуты с кнопками



TM00 4179 1994

Описание	Вариант	№ продукта
Служат для крепления водонепроницаемого кабеля к стояку. Кнопки следует устанавливать через каждые 3 метра. Один комплект предназначается для стояка длиной 45 м.	длина = 7,5 м 16 кнопок	00 11 50 16

Крепеж для кабеля

Описание	Вариант	№ продукта
1 комплект (20 шт.) – на 40 м стояка	300 мм в длину x 3,6 мм	96 42 81 77

Распределительный электрощаф SQSK



Описание	Вариант	№ продукта
Распределительный шкаф для автоматического включения и отключения насосов SQ в функции управления по давлению, уровню. Номинальный ток насоса не более 11,5А Габариты: 125x125x100, класс защиты IP65 Оснащен: <ul style="list-style-type: none"> • многопозиционным переключателем (О-А-Ст) • сетевым контактором • предохранителем • беспотенциальным контактом для подключения управляющего 1-полюсного реле для вкл/выкл насоса 	1 x 220-240 В макс. 11,5 А Температура: 0-40°C	91 07 19 32

Реле давления



Описание	Вариант	№ продукта
Тип MDR с вращающимся ручным переключателем для включения/ выключения вручную и двумя кабельными резьбовыми муфтами PG 13,5. Макс. допустимая мощность электродвигателя: 2,2 кВт при напряжении 230-240 В переменного тока. Давление включения: 0,5-4,5 бар. Давление выключения: 1,5-7,0 бар. Температура среды: макс. 400 С. Класс защиты IP 44.	1 x 230 В	00 ID 64 62



PM 1 Реле давления с защитой от "сухого хода", 2-х полюсное, давление включения 1,5 бар, максимальная нагрузка 6А		96 84 86 93
--	--	-------------



PM 2 Реле давления с защитой от "сухого хода" и индикацией текущего давления, 2-х полюсное, давление включения 1,5-5 бар, максимальная нагрузка 10А		96 84 87 40
--	--	-------------

Манометр



Описание	Вариант		№ продукта
С латунной трубчатой пружиной			
	Показания, бар	Присоединительная резьба R, в дюймах	
Корпус диаметром 63 мм	0 - 6	1/4	00 92 04 22
	0 - 10	1/4	00 92 04 10

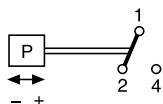
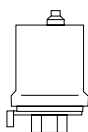
Принадлежности к манометру

Описание	Вариант	№ продукта
Переходная муфта для манометра, латунь	1/4 (внутр.) x 1/2 (наружная)	00 ID 90 10
Манометрический кран с поворотной муфтой	1/2	00 ID 90 11

Реле давления FF 4



TM01 3092 3498



Описание	Типоразмер	Вариант	№ продукта
Однополюсное управляющее реле с перекидным контактом Номинальное напряжение: 230 В переменного тока Допустимая температура окружающей среды от -20°C до +70°C, присоединительный размер R 3/8", с регулировочной шкалой		Установочный диапазон давлений, бар Включено – минимум Выключено – максимум	
	FF 4 – 4	0,07 – 4	00 ID 89 52
	FF 4 – 8	0,2 – 8	00 ID 89 53
	FF 4 – 16	0,4 – 16	00 ID 89 54
	FF 4 – 32	0,8 – 32	00 ID 90 74

Напорный кожух

Описание	№ продукта
Для всех моделей SQ/SQE, выполнен из хромоникелевой стали, давление на входе макс. 15 бар, давление на выходе макс. 25 бар, длина 1170 мм, муфта NW 32 типа Victraulic, с вентиляционным отверстием, кабельный разъем для плоского кабеля 3 x 1,5 мм ² и центрирующими деталями.	91 07 33 52

Хомуты для крепления

Описание	№ продукта
Материал 1.4301 (нержавеющая сталь). В комплекте 2 штуки.	91 07 19 35

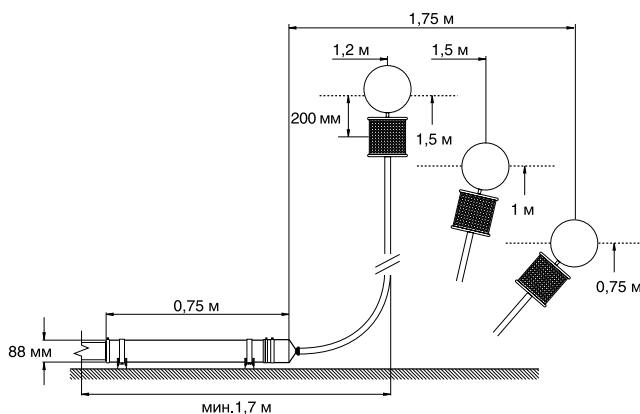
Муфта Victaulic



Описание	№ продукта
R 1 1/4" для напорного кожуха SQ/SQE, уплотнение EPDM. Для каждого кожуха требуется 2 шт.	00 41 99 11

Охлаждающий кожух с всасывающим фильтром

Описание	№ продукта
Охлаждающий кожух с хомутами для крепления, переходником для переключения шланга 1 1/4" и поплавковым фильтром на всасывании. В комплект входит шланг 1 1/4" длиной 2 м, диаметр поплавка 15 см.	96 03 75 05

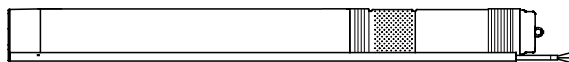


Комплект автоматического переключения в схеме альтернативного водоснабжения дождевой водой с соленоидным клапаном

Описание	№ продукта
В комплект входят розетка для подключения блока управления CU 301, сетевой кабель для напряжения питания 1 x 230 В, 50 Гц, I = 16 А, соленоидный клапан 3/4" с кабелем 2 м, датчик влажности с кабелем 10 м и штекером.	91 07 50 40

Данные для заказа

Номера продуктов



TM01 2748 2298

Насос: SQ 1, SQE 1 (длина кабеля 1,5 м)

Тип насоса	Двигатель		Номер продукта
	Тип	Выходная мощность двигателя (P ₂) [кВт]	
SQ 1 - 35	MS 3	0.70	96510178
SQE 1 - 35	MSE 3	0.70	96510071
SQ 1 - 50	MS 3	0.70	96510179
SQE 1 - 50	MSE 3	0.70	96510141
SQ 1 - 65	MS 3	0.70	96510190
SQE 1 - 65	MSE 3	0.70	96510142
SQ 1 - 80	MS 3	1.15	96510191
SQE 1 - 80	MSE 3	1.15	96510143
SQ 1 - 95	MS 3	1.15	96510192
SQE 1 - 95	MSE 3	1.15	96510144
SQ 1 - 110	MS 3	1.15	96510193
SQE 1 - 110	MSE 3	1.15	96510145
SQ 1 - 125	MS 3	1.68	96510194
SQE 1 - 125	MSE 3	1.68	96510146
SQ 1 - 140	MS 3	1.68	96510195
SQE 1 - 140	MSE 3	1.68	96510147
SQ 1 - 155	MS 3	1.85	96510196
SQE 1 - 155	MSE 3	1.85	96510148

Насос: SQ 2, SQE 2 (длина кабеля 1,5 м)

Тип насоса	Двигатель		Номер продукта
	Тип	Выходная мощность двигателя (P ₂) [кВт]	
SQ 2 - 35	MS 3	0.70	96510198
SQE 2 - 35	MSE 3	0.70	96510150
SQ 2 - 55	MS 3	0.70	96510199
SQE 2 - 55	MSE 3	0.70	96510151
SQ 2 - 70	MS 3	1.15	96510200
SQE 2 - 70	MSE 3	1.15	96510152
SQ 2 - 85	MS 3	1.15	96510201
SQE 2 - 85	MSE 3	1.15	96510153
SQ2-100	MS 3	1.68	96510202
SQE2-100	MSE 3	1.68	96510154
SQ2-115	MS 3	1.85	96510203
SQE2-115	MSE 3	1.85	96510155

Насос: SQ 3, SQE 3 (длина кабеля 1,5 м)

Тип насоса	Двигатель		Номер продукта
	Тип	Выходная мощность двигателя (P ₂) [кВт]	
SQ 3 - 30	MS 3	0.70	96510204
SQE 3 - 30	MSE 3	0.70	96510156
SQ 3 - 40	MS 3	0.70	96510205
SQE 3 - 40	MSE 3	0.70	96510157
SQ 3 - 55	MS 3	1.15	96510206
SQE 3 - 55	MSE 3	1.15	96510158
SQ 3 - 65	MS 3	1.15	96510207
SQE 3 - 65	MSE 3	1.15	96510159
SQ 3 - 80	MS 3	1.68	96510208
SQE 3 - 80	MSE 3	1.68	96510160
SQ 3 - 95	MS 3	1.68	96510209
SQE 3 - 95	MSE 3	1.68	96510161
SQ 3-105	MS 3	1.85	96510210
SQE 3-105	MSE 3	1.85	96510162

Насос: SQ 5, SQE 5 (длина кабеля 1,5 м)

Тип насоса	Двигатель		Номер продукта
	Тип	Выходная мощность двигателя (P ₂) [кВт]	
SQ 5 - 15	MS 3	0.70	96510211
SQE5 - 15	MSE 3	0.70	96510163
SQ 5 - 25	MS 3	0.70	96510212
SQE 5 - 25	MSE 3	0.70	96510164
SQ 5 - 35	MS 3	1.15	96510213
SQE 5 - 35	MSE 3	1.15	96510165
SQ 5 - 50	MS 3	1.68	96510214
SQE 5 - 50	MSE 3	1.68	96510166
SQ 5 - 60	MS 3	1.68	96510215
SQE 5 - 60	MSE 3	1.68	96510167
SQ 5 - 70	MS 3	1.85	96510217
SQE 5 - 70	MSE 3	1.85	96510168

Насос: SQ 7, SQE 7 (длина кабеля 1,5 м)

Тип насоса	Двигатель		Номер продукта
	Тип	Выходная мощность двигателя (P ₂) [кВт]	
SQ 7 - 15	MS 3	0.70	96510218
SQE 7 - 15	MSE 3	0.70	96510169
SQ 7 - 30	MS 3	1.15	96510219
SQE 7 - 30	MSE 3	1.15	96510170
SQ 7 - 40	MS 3	1.68	96510220
SQE 7 - 40	MSE 3	1.68	96510171

Примечание: исполнение из нержавеющей стали SQ-N по запросу.

Кабель

Кабели для насосов SQ, SQ-N и SQE одобрены для использования с питьевой водой (одобрены KTW). Ниже в таблице приведены значения максимальной длины кабеля для различных значений поперечного сечения выводов с учетом 4%-го падения напряжения согласно IEC 3-64, серия HD-384 или правилам, устанавливаемым местными органами. Если насос работает при большем падении напряжения, характеристики насоса ухудшаются. Насос выключается, когда напряжение падает ниже 150 В.

Максимальные длины кабелей:

Выходная мощность двигателя [кВт] (P2)	I _н [А]	Максимальная длина [м]			
		1,5 мм ²	2,5 мм ²	4 мм ²	6 мм ²
0,7	5,2	69	115	185	277
1,15	8,4	43	71	114	171
1,68	11,2	32	54	86	129
1,85	12,3	30	50	80	120

Табличные значения вычислены на основании следующей формулы:

Максимальная длина кабеля однофазного погружного насоса:

$$L = \frac{U \times \Delta U}{1 \times 2 \times 100 \times \left(PF \times \frac{\rho}{q} \right)} \text{ [м] ,}$$

где:

L = длина кабеля [м]

U = номинальное напряжение [В]

DU = падение напряжения [%]

I = номинальный ток двигателя [А]

ρ = удельное сопротивление: 0,02 [Ом мм²/м]

PF = 1

q = поперечное сечение кабеля

Пример:

Напряжение питания: 230 В

Падение напряжения: 4%

Ток двигателя: 11,1 [А]

q = кабель 1,5 мм²

$$L = \frac{240 \times 4}{11.1 \times 2 \times 1 \times \frac{0.02}{1.5}} \text{ [м] ,}$$

где:

L = 32 м.

Номер изделия из приведенной ниже таблицы относится к следующему:

Один отрезок кабеля с штекером двигателя, в упаковке;

- 6 гаек (M4) для установки штекера;
- 3 винта (PT 3.5 x 10) для установки ограждения кабеля;
- 3 винта (M3 x 6) для установки ограждения кабеля, идущего к сетчатому фильтру на всасывающей линии.

Длина [м]	Поперечное сечение выводов	
	1.5 мм ²	2.5 мм ²
	плоский	круглый
5	96160870	
10	96160871	
15	96160872	
20	96160873	
30	96160874	
40	96160875	
50	96160876	
60	96160877	
70	96160878	
80	96160879	
90	96160880	
100	96160881	96160859

Потери напора в трубопроводах из полимерных материалов

В таблице выделенным шрифтом обозначены скорости протекания потока в м/с, а обычным – потери напора в метрах на 100 м прямого трубопровода.

Расход			PELM / PEH PN 10														
м³/ч	л/мин	л/с	PELM					PEH									
			25 20.4	32 26.2	40 32.6	50 40.8	63 51.4	75 61.4	90 73.6	110 90.0	125 102.2	140 114.6	160 130.8	180 147.2			
0.6	10	0.16	0.49 1.8	0.30 0.66	0.19 0.27	0.12 0.085											
0.9	15	0.25	0.76 4.0	0.46 1.14	0.3 0.6	0.19 0.18	0.12 0.63										
1.2	20	0.33	1.0 6.4	0.61 2.2	0.39 0.9	0.25 0.28	0.16 0.11										
1.5	25	0.42	1.3 10.0	0.78 3.5	0.5 1.4	0.32 0.43	0.2 0.17	0.14 0.074									
1.8	30	0.50	1.53 13.0	0.93 4.6	0.6 1.9	0.38 0.57	0.24 0.22	0.17 0.092									
2.1	35	0.58	1.77 16.0	1.08 6.0	0.69 2.0	0.44 0.70	0.28 0.27	0.2 0.12									
2.4	40	0.67	2.05 22.0	1.24 7.5	0.80 3.3	0.51 0.93	0.32 0.35	0.23 0.16	0.16 0.063								
3.0	50	0.83	2.54 37.0	1.54 11.0	0.99 4.8	0.63 1.40	0.4 0.50	0.28 0.22	0.2 0.09								
3.6	60	1.00	3.06 43.0	1.85 15.0	1.2 6.5	0.76 1.90	0.48 0.70	0.34 0.32	0.24 0.13	0.16 0.050							
4.2	70	1.12	3.43 50.0	2.08 18.0	1.34 8.0	0.86 2.50	0.54 0.83	0.38 0.38	0.26 0.17	0.18 0.068							
4.8	80	1.33		2.47 25.0	1.59 10.5	1.02 3.00	0.64 1.20	0.45 0.50	0.31 0.22	0.2 0.084							
5.4	90	1.50		2.78 30.0	1.8 12.0	1.15 3.50	0.72 1.30	0.51 0.57	0.35 0.26	0.24 0.092	0.18 0.05						
6.0	100	1.67		3.1 39.0	2.0 16.0	1.28 4.6	0.8 1.80	0.56 0.73	0.39 0.30	0.26 0.12	0.2 0.07						
7.5	125	2.08		3.86 50.0	2.49 24.0	1.59 6.6	1.00 2.50	0.70 1.10	0.49 0.50	0.33 0.18	0.25 0.10	0.20 0.055					
9.0	150	2.50			3.00 33.0	1.91 8.6	1.20 3.5	0.84 1.40	0.59 0.63	0.39 0.24	0.30 0.13	0.24 0.075					
10.5	175	2.92			3.5 38.0	2.23 11.0	1.41 4.3	0.99 1.80	0.69 0.78	0.46 0.30	0.36 0.18	0.28 0.09					
12	200	3.33			3.99 50.0	2.55 14.0	1.60 5.5	1.12 2.40	0.78 1.0	0.52 0.40	0.41 0.22	0.32 0.12	0.25 0.065				
15	250	4.17				3.19 21.0	2.01 8.0	1.41 3.70	0.98 1.50	0.66 0.57	0.51 0.34	0.40 0.18	0.31 0.105	0.25 0.06			
18	300	5.00				3.82 28.0	2.41 10.5	1.69 4.60	1.18 1.95	0.78 0.77	0.61 0.45	0.48 0.25	0.37 0.13	0.29 0.085			
24	400	6.67					3.21 19.0	2.25 8.0	1.57 3.60	1.05 1.40	0.81 0.78	0.65 0.44	0.50 0.23	0.39 0.15			
30	500	8.33					4.01 28.0	2.81 11.5	1.96 5.0	1.1 2.0	1.02 1.20	0.81 0.63	0.62 0.33	0.49 0.21			
36	600	10.0					4.82 37.0	3.38 15.0	2.35 6.6	1.57 2.60	1.22 1.50	0.97 0.82	0.74 0.45	0.59 0.28			
42	700	11.7					5.64 47.0	3.95 24.0	2.75 8.0	1.84 3.50	1.43 1.90	1.13 1.10	0.87 0.60	0.69 0.40			
48	800	13.3						4.49 26.0	3.13 11.0	2.09 4.5	1.62 2.60	1.29 1.40	0.99 0.81	0.78 0.48			
54	900	15.0						5.07 33.0	3.53 13.5	2.36 5.5	1.83 3.20	1.45 1.70	1.12 0.95	0.8 0.58			
60	1000	16.7						5.64 40.0	3.93 16.0	2.63 6.7	2.04 3.90	1.62 2.2	1.24 1.2	0.96 0.75			
75	1250	20.8						4.89 25.0	3.27 9.0	2.54 5.0	2.02 3.0	1.55 1.6	1.22 0.95				
90	1500	25.0						5.88 33.0	3.93 13.0	3.05 8.0	2.42 4.1	1.86 2.3	1.47 1.40				
105	1750	29.2						6.86 44.0	4.59 17.5	3.56 9.7	2.83 5.7	2.17 3.2	1.72 1.9				
120	2000	33.3							5.23 23.0	4.06 13.0	3.23 7.0	2.48 4.0	1.96 2.4				
150	2500	41.7							6.55 34.0	5.08 18.0	4.04 10.5	3.10 6.0	2.45 3.5				
180	3000	50.0							7.86 45.0	6.1 27.0	4.85 14.0	3.72 7.6	2.94				
240	4000	66.7								8.13 43.0	6.47 24.0	4.96 13.0	3.92 7.5				
300	5000	83.3									8.08 33.0	6.2 18.0	4.89 11.0				

Таблица основывается на диаграмме.

Шероховатость: K = 0,01 мм

Температура воды t = 10°C

Система скважинного водоснабжения с альтернативными источниками энергии (солнечные батареи, ветрогенераторы) SQFlex



Технические данные

Подача до	90 м ³ /день
Напор до	120 м
Температура перекачки жидкости	от 0°C до +40°C
Напряжение питания	30-300 В пост. тока 1 x 90-240 В, 50 Гц
Макс. глубина установки насоса	150 м

Области применения

- Водоснабжение
- Ирригация

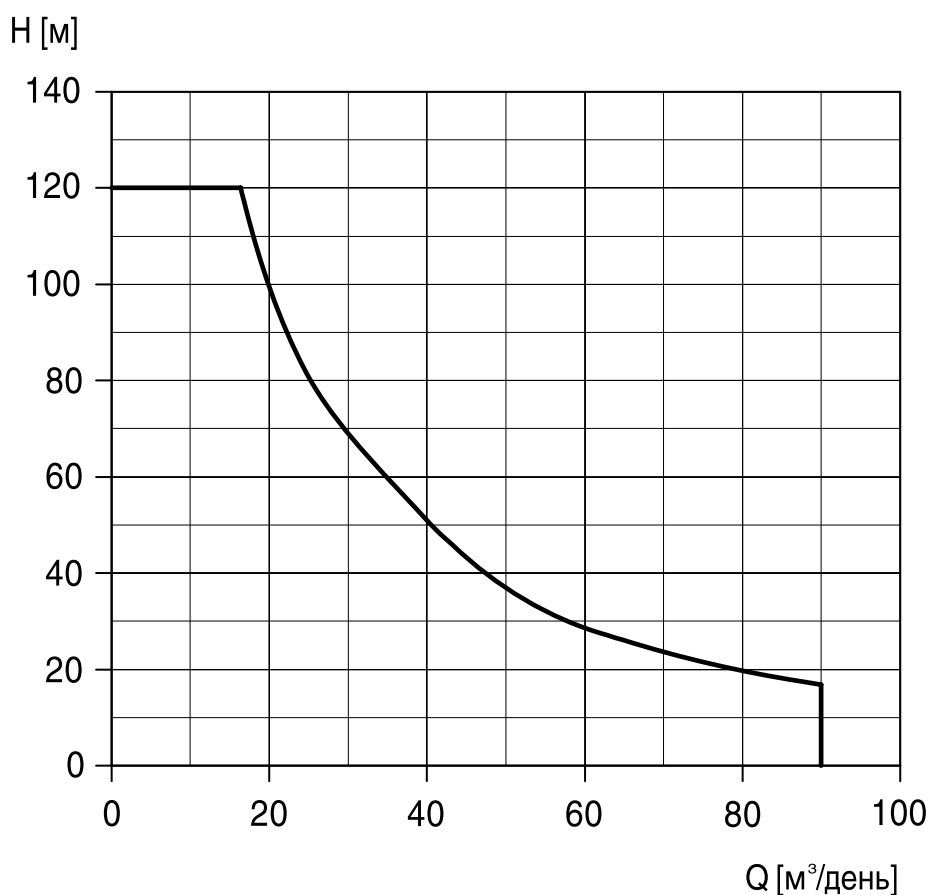
Особенности и преимущества

- Не требует источника энергии

Опции

- Возможность комбинированного питания от ветряного генератора и солнечной батареи

Рис. 39. Внешний вид системы скважинного водоснабжения с альтернативными источниками энергии SQFlex.



2. Миниатюрные насосы для повышения давления UPA

Общие сведения



Рис. 40. Внешний вид насоса для повышения давления UPA.

Технические данные

Рабочий диапазон	Подача до 1,5 м ³ /ч
Напор	до 8 м
Напряжение питания	1 x 230 В
Температура перекачиваемой жидкости	от 2°C до +60°C
Температура окружающей среды	от 2°C до +40°C
Макс. рабочее давление	6 бар
Присоединение	G 3/4"

Назначение

Циркуляционные насосы UPA предназначены для повышения давления в существующей системе водоснабжения частных домов. В первую очередь они используются для создания напора перед водонагревателями (газовыми колонками и проточными водонагревателями), стиральными и посудомоечными машинами. UPA могут также использоваться для повышения напора воды в душе или в других точках водоразбора. Насосы UPA используются в открытых системах, а также могут подключаться напрямую к сети водоснабжения. UPA 15-90 (N) оснащены датчиком протока для автоматического включения/отключения насоса при открытии крана в точке водоразбора. Насосы выпускаются в двух исполнениях:

- с чугунным корпусом, имеющим внутреннее антикоррозионное покрытие (UPA 15-90);
- с корпусом из нержавеющей стали (UPA 15-90 N).

Конструкция

В насосе используется конструкция "мокрый ротор": ротор погружен в перекачиваемую жидкость и отделен от статора тонкой гильзой из нержавеющей стали. Таким образом, электродвигатель UPA охлаждается перекачиваемой жидкостью и не имеет воздушного вентилятора, поэтому насос работает бесшумно. Уникальная система керамических подшипников обеспечивает насосу UPA непревзойденную долговечность и надежность.

Электродвигатель

Класс защиты: IP 42.

Класс изоляции: N.

Насос укомплектован кабелем.

Электродвигатель оснащен защитой от тока короткого замыкания. Дополнительная защита электродвигателя на требуется.

Расшифровка типового обозначения

Пример	UP	A	15	-	90	N	160
Типовой ряд	_____						
A: Автоматический пуск/останов по реле протока	_____						
Номинальный диаметр всасывающего и напорного патрубков (DN), [мм]	_____						
Максимальный напор [дм]	_____						
Исполнение корпуса	_____						
= Чугун	_____						
N = нержавеющая сталь	_____						
Монтажная длина [мм]	_____						

Режимы работы

I Выключено

II Автоматический

Насос автоматически включается от датчика протока при расходе воды 90 л/ч. При уменьшении протока ниже этих значений, насос автоматически отключается. Очень важно, что в этом режиме насос отключается автоматически, если вода перестает поступать. Таким образом, он защищен от "сухого хода".

III Ручной

Насос принудительно работает независимо от датчика протока.

Условия эксплуатации

Минимальное давление на всасывающем патрубке – 0,2 бара.

Насос должен находиться в неагрессивной и невзрывоопасной окружающей среде. Относительная влажность воздуха не более 95%.

Перекачиваемые жидкости

- пресная вода
- хлорированная питьевая вода.

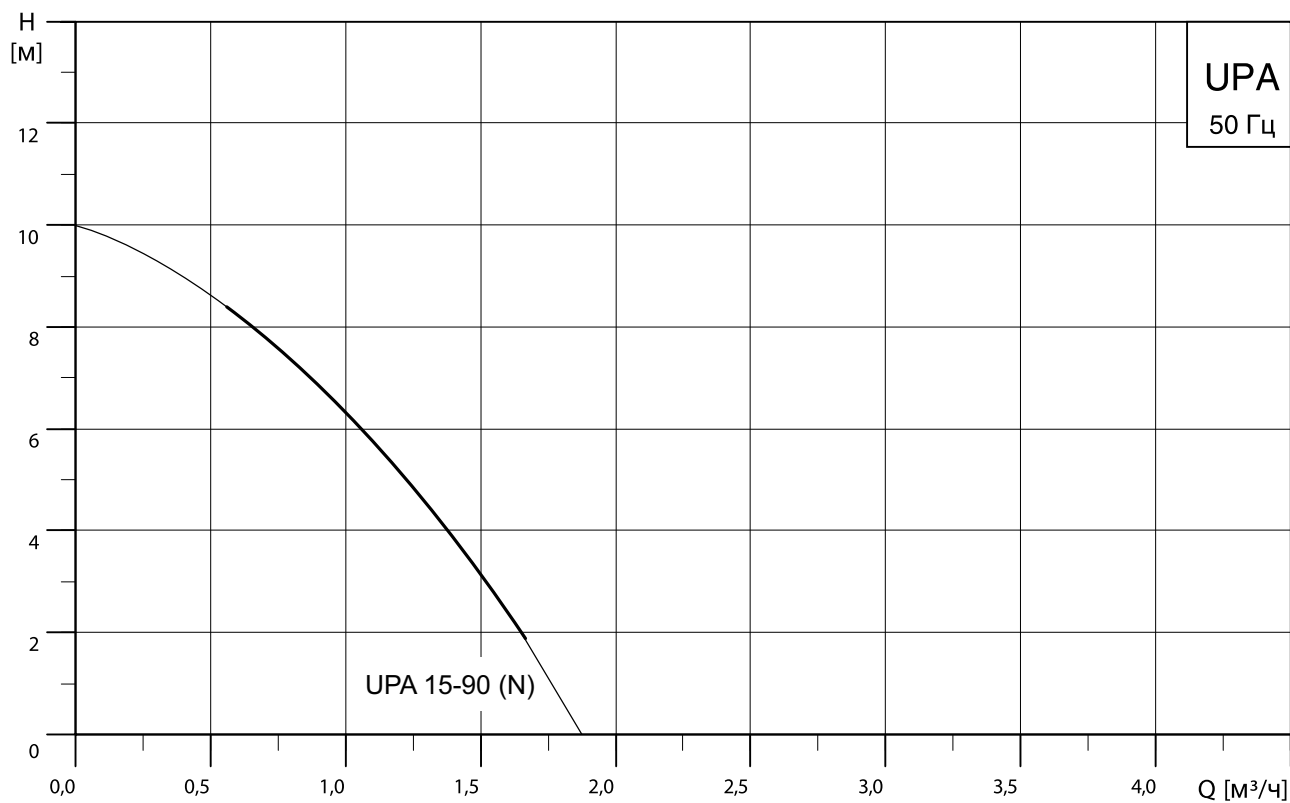
Насос не предназначен для перекачивания взрывоопасных жидкостей таких как дизельное топливо, бензин и других подобных жидкостей.

Материалы

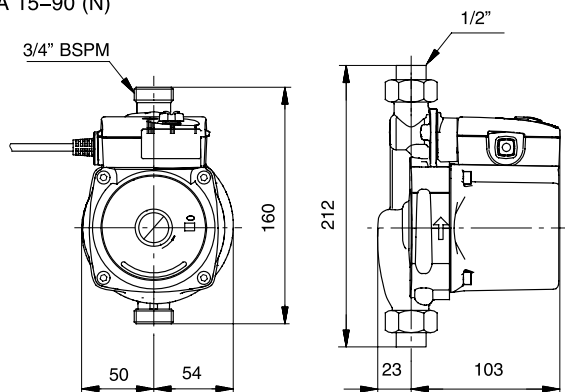
Описание	Материал	Чугун-корпус, DIN	Корпус из нерж. стали, DIN
Вал	Керамика (оксид алюминия)		
Защита ротора	Нержавеющая сталь	1.4301	1.4301
Гильза статора	Нержавеющая сталь	1.4301	1.4301
Подшипниковая пластина	Нержавеющая сталь	1.4301	1.4301
Кольцо упорного подшипника	Нерж. сталь / резина EPDM	1.4301	1.4301
Рабочее колесо	Композит PP 30% GF		
Кольцо щелевого уплотнения	Нержавеющая сталь	1.4301	1.4301
Клеммная коробка	Композит PPE/PS		
Корпус клеммной коробки	Композит PPE/PS		
Стопорное кольцо	Композит с матрицей из стекловолокна		
Корпус статора	AlSi 10Cu2		
Корпус насоса	Чугун GG 15/20	0.6020	1.4301
Радиальный подшипник	Керамика (оксид алюминия)		
Упорный подшипник	Графит		
Прокладки	Резина EPDM		

Технические данные

Графики характеристик



UPA 15-90 (N)



Модель	UPA 15-90 (N)
Макс. подача, м³/ч	1,5
Макс. напор, м	8
Мощность, Вт	118

3. Комплектные станции водоснабжения MQ

Общие сведения



Рис. 41. Внешний вид комплектной станции водоснабжения MQ.

Назначение

Многоступенчатые насосы MQ предназначены для водоснабжения и повышения давления:

- в частных домах,
- на дачах и в летних домиках,
- на фермах,
- на огородах и больших садах.

Насосы могут перекачивать как питьевую, так и дождевую воду.

Расшифровка типового обозначения

Пример	MQ	3	-35	A	-O	-A	-BVBP
Типовой ряд	MQ						
Номинальный расход [м ³ /ч]		3					
Макс. напор [м]			-35				
Кодовое обозначение исполнения насоса				A			
A: стандартное				A			
Кодовое обозначение трубного соединения					-O		
O: с наружной резьбой					-O		
Кодовое обозначение материала						-A	
A: стандартное						-A	
Кодовое обозначение уплотнения вала							-BVBP

Перекачиваемая жидкость

Питьевая и дождевая вода, другие чистые, маловязкие, неагрессивные жидкости без твердых или длинноволоконистых включений.

Условия эксплуатации

Макс. давление в гидросистеме	7,5 бар
Макс. давление на входе	3 бара
Макс. высота всасывания	8 м
Температура перекачиваемой жидкости	от 0°C до +35°C
Макс. температура окружающей среды	от 0°C до +45°C

Технические данные

Сетевое напряжение	1 x 220-240 В, 50 Гц
Допуск на колебания напряжения	-10%/+6%
Степень защиты	IP 54
Класс температурной стойкости	B
Уровень шума	до 55 дБ(A)
Маркировка	CE

Характеристики и преимущества

• Комплектная станция водоснабжения

Установка водоснабжения MQ представляет собой комплектную систему, включающую в себя насос, электродвигатель, мембранный напорный бак, датчик давления и расхода, систему управления и обратный клапан. Система управления обеспечивает автоматический пуск насоса при начале водоразбора и автоматический останов, когда водопотребление прекращается. Дополнительная функция системы управления – защита насоса в случае возникновения неисправностей.

• Монтаж

Благодаря компактной конструкции насос не занимает много места и легко монтируется. Вокруг места монтажа не требуется наличие свободного пространства.

• Простота управления

Панель управления насоса очень удобна. Она имеет световой индикатор рабочего режима и кнопку «ВКЛ/ВЫКЛ».

• Самовсасывающий насос

Самовсасывающий насос MQ может поднять воду с глубины до 8 м. Если MQ перекачивает воду из колодца, а во всасывающем трубопроводе воды нет, то насос поднимет воду с глубины до 8 м менее чем за 5 мин.

Grundfos MQ идеален для повышения давления при водоснабжении из накопительного резервуара или магистрального трубопровода. Он включается при падении давления за насосом ниже 1,5 бар или при расходе воды 1,2 л/ч (0,072 м³/ч) и выключается при прекращении водоразбора.

• Встроенные защитные функции

Они автоматически отключают насос в случае возникновения сухого хода или перегрева, вызванных, например, засорением или перегрузкой, предотвращая тем самым перегорание обмоток электродвигателя.

• Автоматический сброс

Насос имеет функцию автоматического сброса состояния неисправности. В случае работы всухую или подачи аналогичного аварийного сигнала насос будет остановлен. В течение последующих 24 часов насос будет через каждые 30 минут пытаться вновь запуститься. Функцию сброса можно заблокировать.

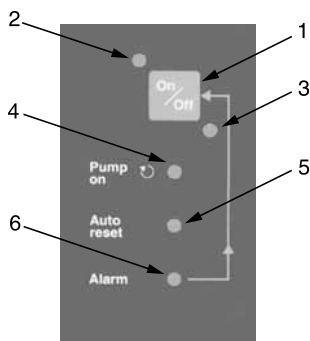
• Низкий уровень шума

Насос охлаждается перекачиваемой водой, поэтому он работает почти бесшумно.

• Напорный бак

Входящий в комплект насосной станции напорный бак сокращает число циклов повторно-кратковременных включений в случае возникновения утечек в трубопроводе, что снижает степень износа деталей насоса.

Панель управления



TM01 9684 2600

Рис. 42. Внешний вид панели управления насоса MQ.

Поз.	Функция	Описание
1.	Кнопка ВКЛ/ВЫКЛ	Пуск / останов насоса.
2.	Световой индикатор сетевого питания (зеленого цвета)	Указывает на готовность насоса к работе.
3.	Световой индикатор сетевого питания (красного цвета)	Указывает на резервный режим насоса (питание подведено).
4.	Насос ВКЛ (зеленого цвета)	Указывает на то, что насос работает.
5.	Автосброс (зеленого цвета)	Указывает на то, что функция автоматического сброса неисправности (ошибка) включена. После аварийного сигнала в течение последующих 24 часов через каждые 30 минут будет производиться попытка повторного запуска.
6.	Аварийный сигнал (красного цвета)	Указывает на аварийный режим насоса. Сбрасывается вручную нажатием кнопки ВКЛ/ВЫКЛ.

Монтаж

Комплектная станция водоснабжения удобна для тех систем, в которых ограничено пространство для монтажа. Напорный патрубок насоса допускает изменение углового положения в пределах $\pm 5^\circ$ с целью облегчения подключения к имеющемуся трубопроводу.

Насос поставляется в комплекте с кабелем длиной 2 м.

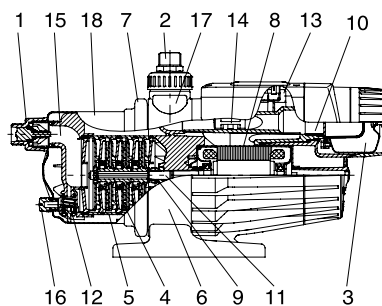
Спецификация материалов

Поз.	Узел / деталь	Материал
1.	Всасывающий патрубок	POM* + 25% стекловолокно
2.	Напорный патрубок	POM* + 25% стекловолокно
3.	Напорный гидробак	Резина NR (диафрагма)
4.	Рабочее колесо	PPO** + 20% стекловолокно-PTFE
5.	Рабочая камера	PPO** + 20% стекловолокно
6.	Фонарь электродвигателя с плитой-основанием	POM* + 25% стекловолокно
7.	Стяжной хомут	Нержавеющая сталь, номер материала по DIN 1.4301 (AISI 304)
8.	Электродвигатель с рубашкой охлаждения	Нержавеющая сталь, номер материала по DIN 1.4301 (AISI 304)
9.	Уплотнение вала	Графит / металлокерамика / резина NBR
10.	Обратный клапан	POM* + 25% стекловолокно
11.	Вал	Нержавеющая сталь, номер материала по DIN 1.4005 (AISI 416)
12.	Клапан контура самовсасывания	PP*** + 30% стекловолокно
13.	Реле давления	
14.	Реле протока	
15.	Самовсасывающая часть насоса	PPE / PS + 20% стекловолокно
16.	Сливная пробка	POM* + 25% стекловолокно
17.	Заливная пробка	POM* + 25% стекловолокно заливного отверстия
18.	Кожух насоса	Нержавеющая сталь, номер материала по DIN 1.4301 (AISI 304)
	Уплотнительные кольца круглого сечения	Резина NBR

* POM – полиоксиметилен

** PPO – оксид полифемилена

*** PP – полипропилен

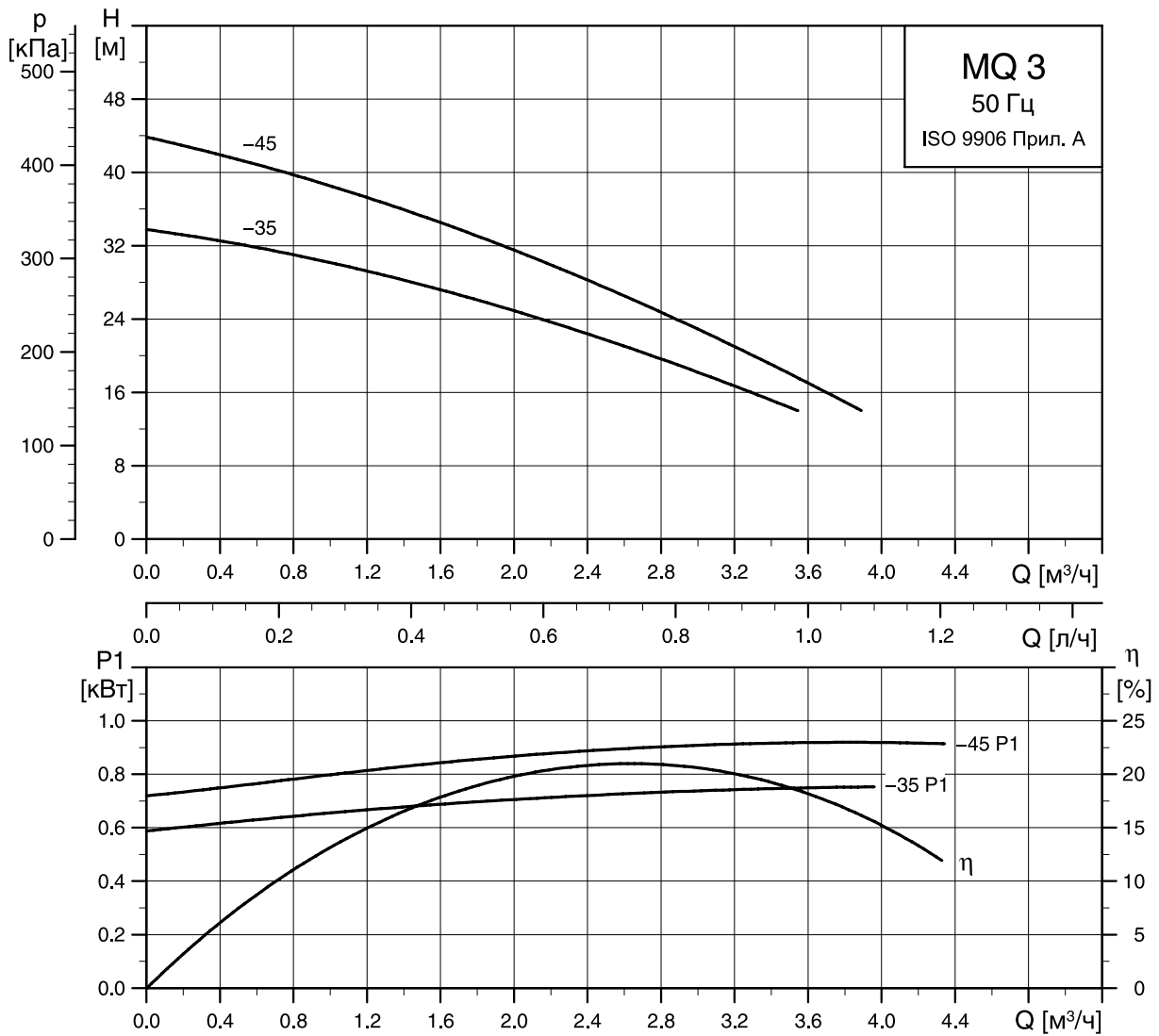


TM01 9733 2600

Рис. 43. MQ спецификация материалов.

Технические данные

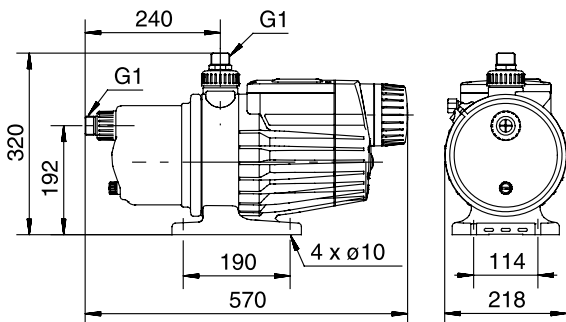
Графики характеристик



TM01 9678 1601

Представленные на графике кривые характеристик действительны при высоте всасывания 0 м.

Габаритные размеры



TM01 9734 2800

Технические данные

Модель насоса	Напряжение	I_n [А]	$I_{пуск}$ [А]	P_2 [Вт]	Масса нетто [кг]
MQ 3-35	1 X 220-240 В	4,0	11,7	550	13,0
MQ 3-45	1 X 220-240 В	4,5	11,7	670	13,0

4. Садовые насосы JP

Общие сведения



Рис. 44. Внешний вид садового насоса JP.

Назначение

Для перекачивания воды без абразивных или длинноволоконистых включений, а также не содержащей химически активных по отношению к материалам насоса веществ.

Насос не предназначен для перекачивания дизельного топлива, минеральных масел или любых других маслосодержащих жидкостей.

Основные области применения

- Для полива сада
- Для заполнения и опорожнения баков и резервуаров
- Для водоснабжения на дачах и т.п.

Примеры для использования в качестве садовой дождевальной установки

Расположение насосной дождевальной установки	Максимальная длина шланга [м]			
	3/4" (20 мм) шланг «А»		1/2" (15 мм) шланг «В»	
	JP 5	JP 6	JP 5	JP 6
	200	320	50	90
	120	260	35	70
	60	200	15	50
	30	70	10	50
	15	30	10	15
	30	40	15	30

Параметры действительны для обычных распылителей, давление в распылителе около 2 бар, орошаемая площадь около 80 м², высота всасывания воды 1 м.

Расшифровка типового обозначения

Пример JP 5
 Типовой ряд _____
 Серия _____

Технические данные

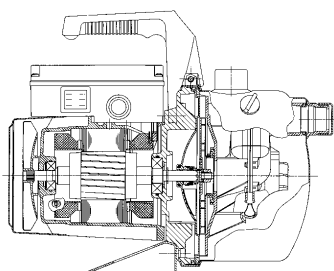
Типовой ряд	JP 5	JP 6
Макс. подача	3,5 м ³ /ч	4,5 м ³ /ч
Макс. напор	40 м	48 м
Высота всасывания:	макс. 8 м	макс. 8 м
Температура перекачиваемой жидкости:	0°C – 40°C	0°C – 40°C
Макс. температура окружающей среды:	40°C	40°C
Макс. рабочее давление:	6 бар	6 бар
Напряжение:	220 – 230 В	220 – 230 В
Частота тока:	50 Гц	50 Гц
Номинальная мощность:	775 Вт	1400 Вт
Номинальный ток:	3,6 А	6,0 А
Присоединение:	G1"	G1"

Конструкция

Садовый насос модели JP фирмы GRUNDFOS представляет собой горизонтальный одноступенчатый центробежный насос с самовсасыванием благодаря встроенному эжектору. На клеммной коробке насоса имеется переключатель («Вкл/Выкл»). Объем поставки включает кабель длиной 1,5 м и штекер с заземляющим контактом. При комплектации реле давления PM1/PM2 эжекторный центробежный насос модели JP фирмы GRUNDFOS превращается в комплектную насосную станцию водоснабжения. Реле давления PM1/PM2 включает насос по сигналу от датчика давления и отключает его по команде от реле протока, а также обеспечивает защиту насоса от сухого хода.

Принадлежности

Тип продукта	Исполнение	№ продукта
PM 1	PM 1 Реле давления с защитой от "сухого хода", 2-х полюсное, давление включения 1,5 бар, максимальная нагрузка 6А	96 84 86 93
PM 2	PM 2 Реле давления с защитой от "сухого хода" и индикацией текущего давления, 2-х полюсное, давление включения 1,5-5 бар, максимальная нагрузка 10А	96 84 87 40
Спиральный всасывающий шланг	1", длиной 4 м с приемным клапаном	00 31 53 96
	1", длиной 8 м с приемным клапаном	00 31 53 97
Приемный клапан	Фильтр диаметром 1" с обратным клапаном	00 ID 15 63
Шланговое резьбовое соединение	Уголок для шланга 3/4"	00 31 53 73
	Прямое, для шланга 1"	00 31 53 95
Промежуточный клапан	1", латунь	00 ID 91 27
Поплавковый включатель	Для защиты работы «всухую» с 5-метровым кабелем, штепсельной вилкой. Коммутационная мощность макс. 250 В, 8 А	00 ID 78 06

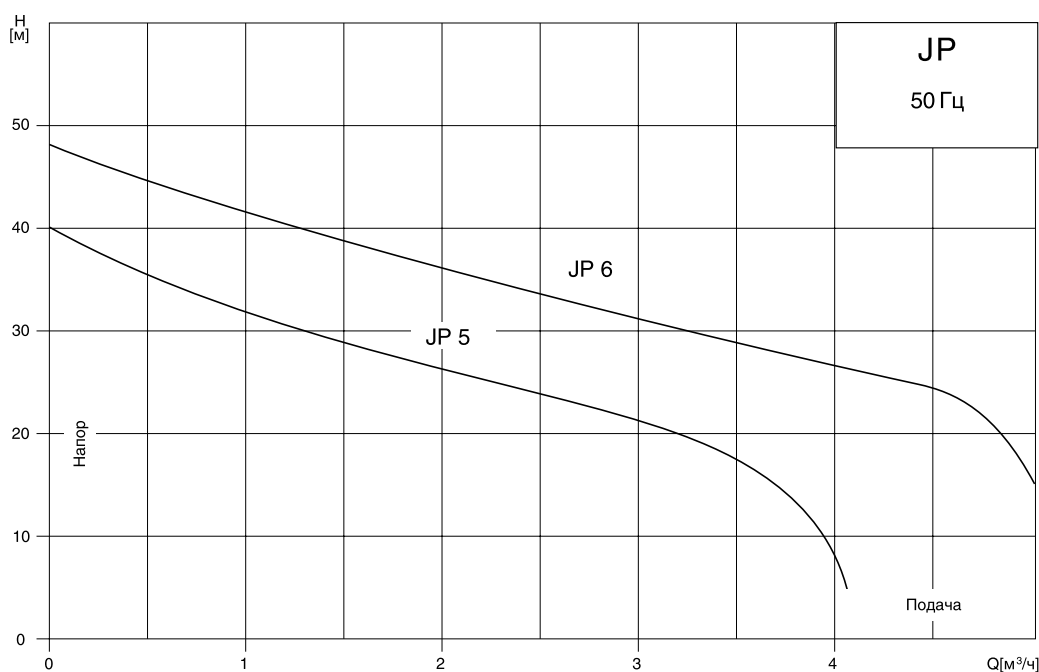


Преимущества насосов модели JP

- ① **Применение нержавеющей стали** для всех деталей, к которым предъявляются высокие требования (вал, рабочее колесо, корпус и соединительные штуцеры).
- ② **Самовсасывание**, благодаря эжекторному принципу работы, обеспечивает высокую мощность всасывания (малое время всасывания, максимальную высоту подачи воды).
- ③ **Малый уровень шума и отсутствие требований обслуживания привода** обеспечивается благодаря применению асинхронного двигателя с малым числом оборотов: $n=2700$ об/мин., отсутствие щеток коллектора, наличие подшипников, смазываемых густой смазкой).
- ④ **Торцовое уплотнение из нержавеющей стали со скользящим кольцом из графита и керамики** обеспечивает длительный срок службы.

Технические данные

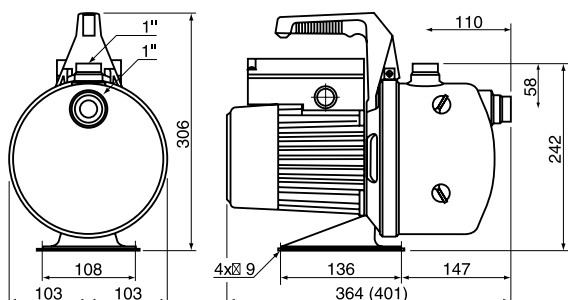
Графики характеристик



Технические данные

Модель насоса	Мощность P_1 [кВт]	Напряжение [50 Гц]	Макс. подача [m^3/h]	Макс. напор [м]	Присоединение	Масса [кг]	
						нетто	брутто
JP 5	0,775	1 x 220-230 В	3,5	40	G1	9,0	9,9
JP 6	1,400	1 x 220-230 В	4,5	48	G1	12,0	12,9

Габаритные размеры



Размеры в скобках – для модели JP 6

5. Установки повышения давления на базе центробежных насосов серии JP (JP Booster)

Общие сведения



Рис. 45. Внешний вид установки повышения давления на базе центробежных насосов серии JP (JP Booster).

Технические данные

Типовой ряд	JPB 5	JPB 6
Макс. подача	3,5 м³/ч	4,5 м³/ч
Макс. напор	40 м	48 м
Высота всасывания:	макс. 8 м	макс. 8 м
Температура перекачиваемой жидкости:	0°C – 40°C	0°C – 40°C
Макс. температура окружающей среды:	40°C	40°C
Макс. рабочее давление:	6 бар	6 бар
Привод: электродвигатель переменного тока	230 В/50 Гц	230 В/50 Гц
Номинальная мощность:	775 Вт	1400 Вт
Номинальный ток:	3,6 А	6,0 А

Расшифровка типового обозначения

Пример	JPB 5 A-A-A-C-C-P	1x220-240 V	50 Hz	24 l
	JPB 6 A-B-A-C-A-C	1x220-240 V	50 Hz	

Типовой ряд JPB	Пульт управления A: РМ 1 - 1,5 бар B: РМ 1 - 2,2 бар C: РМ 2 P: Реле давления	Объем бака (при наличии)
Насос 5: JP5 6: JP6	Кабель и штекер C Кабель 1,5 м со штекером D Кабель 1,5 м без штекера E Без кабеля	
Версия насоса A: Стандартный X: Специальный	Напряжение питания C: 1x220-240 В, 50 Гц F: 3x220-240/380-415 В, 50 Гц	
Трубное подсоединение A Входной патрубок JP Внеш. резьба G 1" Выходной патрубок 5-ходовой клапан Внеш. резьба R 1" B Входной патрубок JP Внеш. резьба G 1" Выходной патрубок РМ Внеш. резьба G 1" X Другая конфигурация		
Материалы, контактирующие с перекачиваемой средой A: Муфта Нержавеющая сталь 1.4301 Фонарь Композит Гидравлические части Композит Регулятор давления РР30GF+Бутил Бак GT-H Бутил+Полипропилен B: Муфта Нержавеющая сталь 1.4301 Вал Нержавеющая сталь 1.4301 Гидравлические части Нержавеющая сталь 1.4301/Композит Регулятор давления РР30GF+Бутил Бак GT-H Бутил+Полипропилен		

Назначение

Установки повышения давления на базе центробежных насосов серии JP представляет собой автоматическую насосную установку, которая включается и отключается в зависимости от давления жидкости при переменном водопотреблении. После первоначальной заливки насоса водой он работает в режиме самовсасывания.

Основные области применения

- Для полива сада
- Для заполнения и опорожнения баков и резервуаров
- Для водоснабжения частных домов и т.п.

Материалы

Насос изготовлен из хромоникелевой стали, эжектор/рабочее колесо – из пластмассы (композитного материала), диафрагма напорного гидробака – из пищевой резины.

Принадлежности

Тип продукта	Исполнение	№ продукта
Спиральный всасывающий шланг	1", длиной 4 м с приемным клапаном	00 31 53 96
	1", длиной 8 м с приемным клапаном	00 31 53 97
Приемный клапан	Фильтр диаметром 1" с обратным клапаном	00 ID 15 63
Шланговое резьбовое соединение	Уголок для шланга 3/4"	00 31 53 73
	Прямое, для шланга 1"	00 31 53 95
Промежуточный клапан	1", латунь	00 ID 91 27
Поплавковый выключатель	Для защиты работы «всухую» с 5-метровым кабелем, штепсельной вилкой. Коммутационная мощность макс. 250 В, 8 А	00 ID 78 06

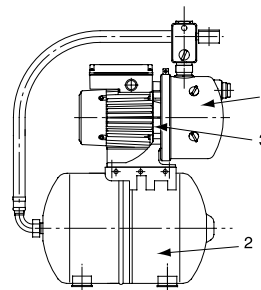
Конструкция

Установки повышения давления на базе центробежных насосов серии JP представляет собой полностью укомплектованный, готовый к подключению и эксплуатации насосный агрегат, в комплект которого входят:

- самовсасывающий насос JP фирмы GRUNDFOS, не требующий техобслуживания благодаря торцовому уплотнению вала и электродвигателю привода с короткозамкнутым ротором;
- мембранный напорный бак для ограничения циклов повторно-кратковременного включения насоса при незначительном водоразборе или утечках в системе;
- реле давления, манометр, а также кабель и штекер с заземляющим контактом.

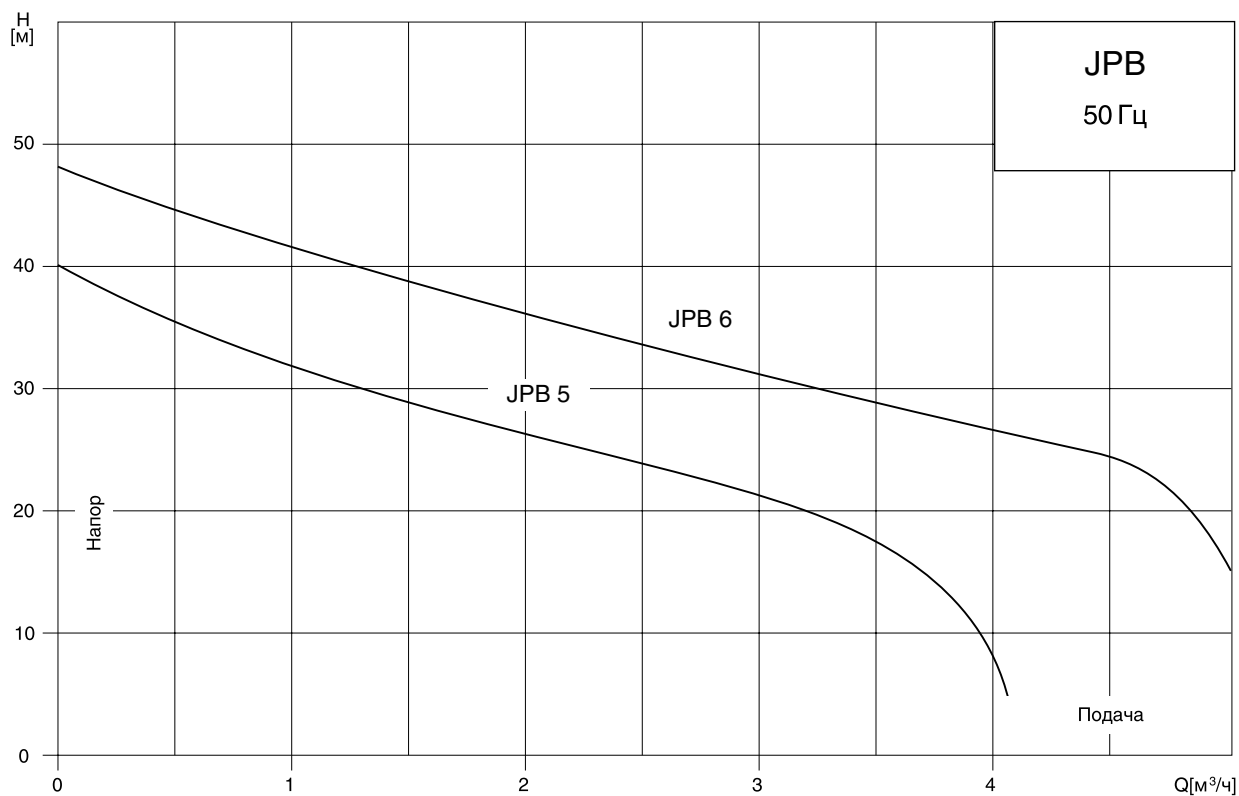
Преимущества установок повышения давления на базе центробежных насосов серии JP

- ① **Длительный срок службы** – благодаря применению хромоникелевой стали для всех высоконагруженных узлов и деталей, таких, как корпус и присоединительные патрубки.
- ② **Мембранный напорный бак самого высокого качества.** Отсутствие проблем связанных с коррозией, т.к. присоединение бака выполнено из нержавеющей стали, а сталь внутри бака защищена от воды специальной полипропиленовой оболочкой и вода не контактирует с металлом.
- ③ **Длительный срок службы** – благодаря применению жесткого промежуточного корпуса из алюминиевого литья.

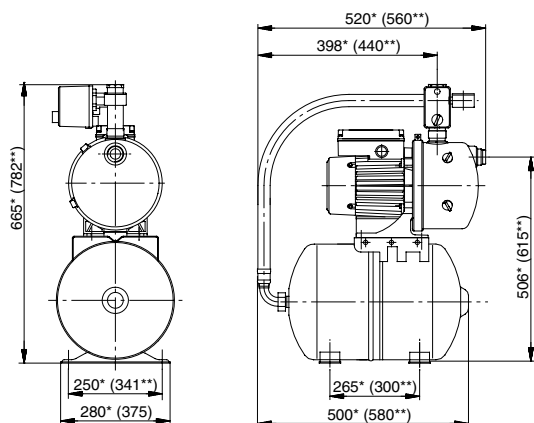


Технические данные

Графики характеристик



Типовой ряд	Объем бака [л]	Мощность P_1 [кВт]	Напряжение	Макс. подача [м³/ч]	Макс. напор [м]	Присоединение	Масса [кг]	
							нетто	брутто
JPB 5	24	0,775	1 x 220-230 В	3,5	40	G1	16,4	17,6
JPB 6	24	1,400	1 x 220-230 В	4,5	48	G1	20,7	21,9
JPB 5	60	0,775	1 x 220-230 В	3,5	40	G1	23,2	29,2
JPB 6	60	1,400	1 x 220-230 В	4,5	48	G1	27,5	33,5



* – насосная установка с баком 24 л
 ** – насосная установка с баком 60 л

6. Колодезные насосы SPO

Общие сведения

Области применения

Предназначены для водоснабжения частных домов и дачных домиков. Используются для подачи воды из колодцев, а также скважин диаметром 5" и 6".

Расшифровка типового обозначения

Пример	SPO	3	-	75	x
Типовой ряд	_____				
Номинальный расход [м ³ /ч]	_____				
Максимальный напор [м]	_____				
- с решёткой на всасывании из нержавеющей стали					
A - с решёткой на всасывании из нержавеющей стали и поплавковым выключателем					
B - на плите-основании					
C - на плите-основании и с поплавковым выключателем					

Условия эксплуатации

- Температура перекачиваемой жидкости: от 0°C до +40°C.
- Максимальная глубина погружения: 20 м.
- Максимальное давление в системе: 10 бар.
- Насос не должен работать «в сухую».
- Насос не должен работать на закрытую задвижку.
- Насос должен перекачивать только чистую воду.

Погружное исполнение с решеткой на всасывании

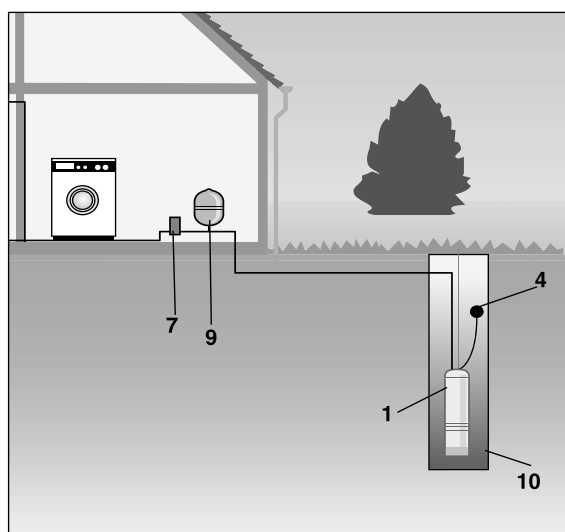


Рис. 46. Насос SPO. Погружное исполнение с решеткой на всасывании.

Исполнение на плите-основании

Насосы SPO в исполнении на плите-основании идеально подходят для монтажа в системах комбинированного водоснабжения технической водой (из накопительного бака и колодца). К всасывающему патрубку насоса могут подсоединяться гибкий шланг с фильтром-поплачком, предохраняющие насос от попадания в него загрязнений с поверхности воды (см. рис. 47).

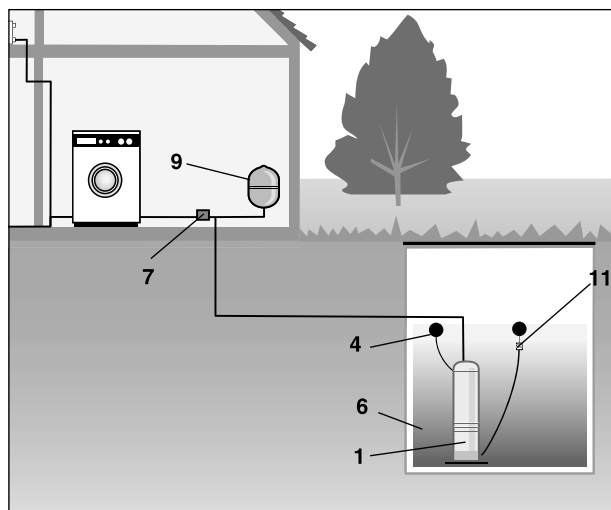


Рис. 47. Насос SPO. Исполнение на плите-основании.

Возможен также сухой монтаж насоса, рядом с колодцем или накопительной емкостью, так как электродвигатель охлаждается перекачиваемой жидкостью (см. рис. 48).

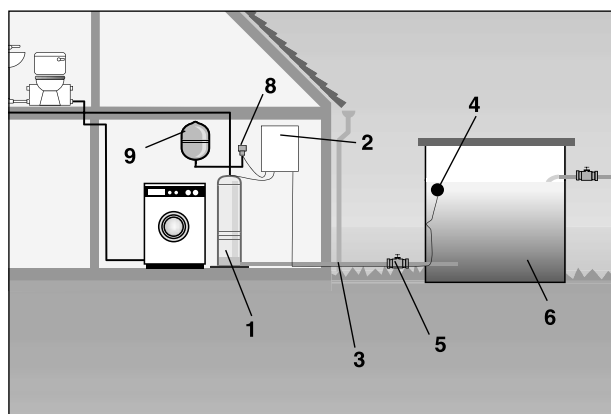


Рис. 48. Насос SPO. Сухой монтаж.

- 1 – Grundfos SPO
- 2 – Шкаф управления SQSK
- 3 – Всасывающий трубопровод
- 4 – Поплавковый выключатель
- 5 – Вентиль
- 6 – Накопительная емкость
- 7 – Реле давления MDR 21/6
- 8 – Реле давления FF 4-8
- 9 – Мембранный бак
- 10 – Колодец
- 11 – Фильтр на всасывании с поплавком

Конструкция

Grundfos SPO - 5-и дюймовые погружные насосы с решеткой на всасывании. Электродвигатель расположен в верхней части насоса, рядом с напорным патрубком насоса, и охлаждается перекачиваемой водой.

Гидравлическая часть насоса изготовлена из нержавеющей стали.

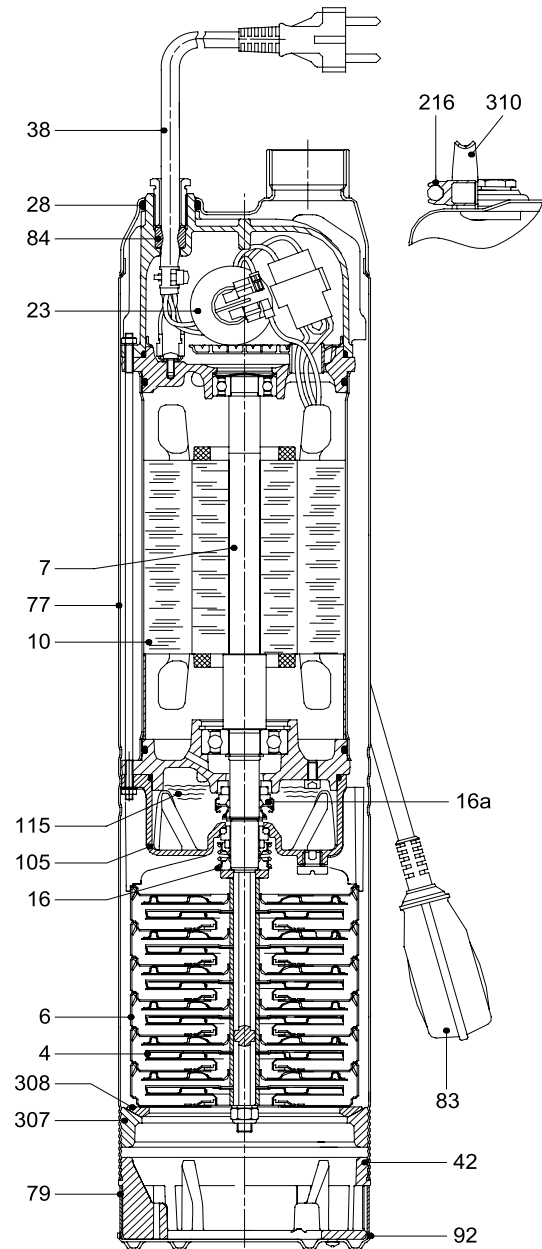
Двойное механическое уплотнение и масляная камера предохраняют электродвигатель от попадания в него воды. По сравнению с обычными погружными насосами, решетка на всасывании, позволяет откачивать воду до более низкого уровня.

Насосы SPO также поставляются в исполнении на плите-основании и горизонтальным напорным патрубком с присоединением Rp 1 1/4".

Насосы с однофазным электродвигателем имеют встроенный конденсатор, в комплекте может поставляться поплавковый выключатель.

Материалы, SPO с решеткой на всасывании

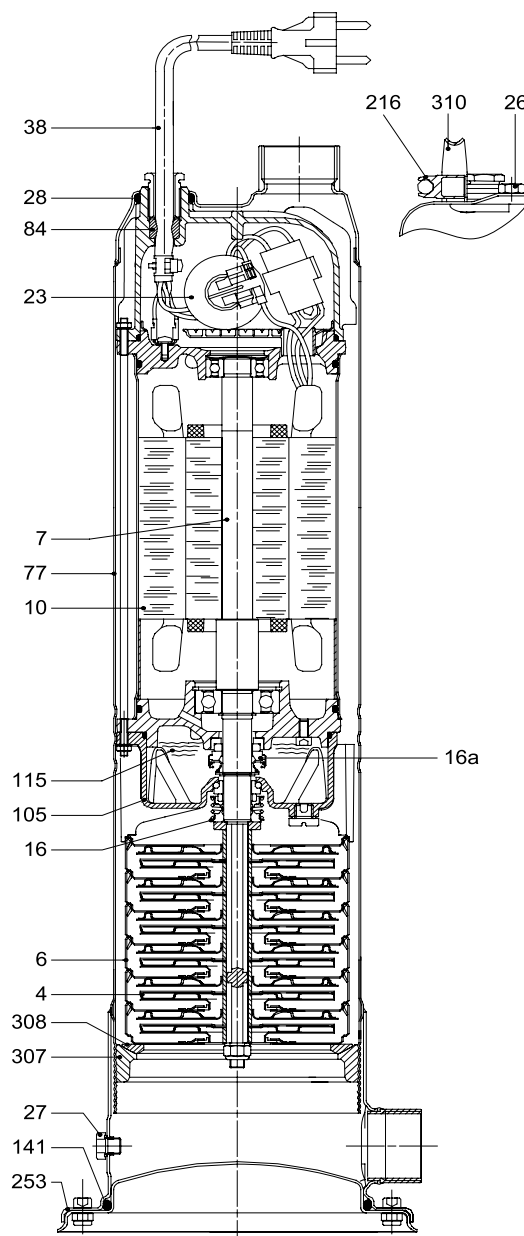
Поз.	Описание	Материал	DIN	AISI
4	Рабочее колесо	Нержавеющая сталь	1.4301	304
6	Камера	Нержавеющая сталь	1.4301	304
7	Вал и ротор	Нержавеющая сталь	1.4305	303
10	Статор			
16	Уплотнение вала	NBR/SiC/SiC		
16a	Уплотнение вала	Керамика		
23	Конденсатор (только для 1-)			
28	Кольцевое уплотнение	NBR		
38	Кабель	H07RN		
42	Прокладка решетки на всасывании	Композит		
77	Кожух	Нержавеющая сталь	1.4301	304
79	Решетка	Нержавеющая сталь	1.4301	304
83	Поплавковый выключатель			
84	Гильза кабеля	NBR		
92	Основание	Нержавеющая сталь	1.4301	304
105	Масляная камера	Композит		
115	Масло			
216	Кабельный зажим	Композит		
307	Кольцо резьбовое	Композит		
308	Кольцо сферическое	Композит		
310	Проушина	Нержавеющая сталь	1.4301	304



TM02 6904 1903

Материалы, SPO не плите-основании

Поз.	Описание	Материал	DIN	AISI
4	Рабочее колесо	Нержавеющая сталь	1.4301	304
6	Камера	Нержавеющая сталь	1.4301	304
7	Вал и ротор	Нержавеющая сталь	1.4305	303
10	Статор			
16	Уплотнение вала	NBR/SiC/SiC		
16a	Уплотнение вала	Керамика		
23	Конденсатор (только для 1 ~)			
26	Заливная пробка			
27	Дренажная пробка			
28	Кольцевое уплотнение	NBR		
38	Кабель	H07RN		
77	Кожух	Нержавеющая сталь	1.4301	304
84	Гильза кабеля	NBR		
105	Масляная камера	Композит		
115	Масло			
141	Кольцевое уплотнение	NBR		
216	Кабельный зажим	Композит		
253	Плита-основание			
307	Кольцо резьбовое	Композит		
308	Кольцо сферическое	Композит		
310	Проушина	Нержавеющая сталь	1.4301	304



TM02 6905 190

Модельный ряд

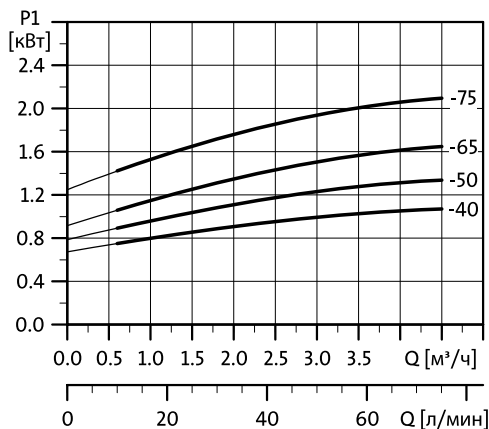
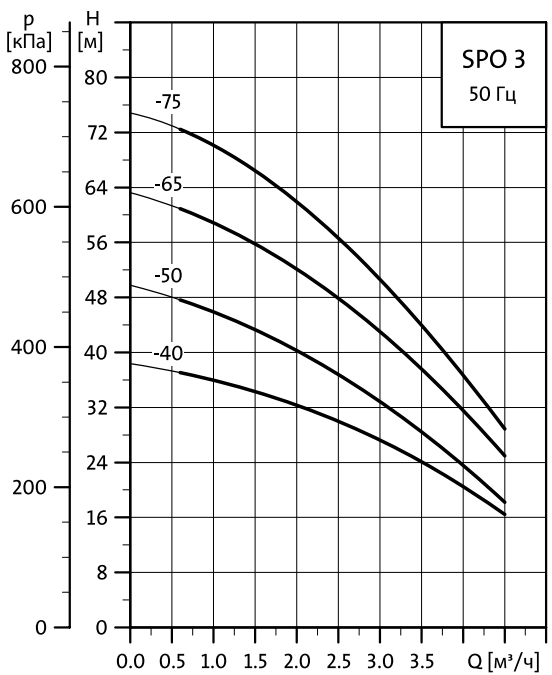
SPO с решеткой на всасывании, 1 x 220-240 В ±6%, 50 Гц

Тип продукта	Мощность электродвигателя		I _{1/1} [A]	Поплавковый выключатель		Длина кабеля [м]	Штекер	Масса брутто [кг]	Объем поставки [м³]	№ продукта
	[кВт]	[hp]		В комплекте	По запросу					
SPO 3-40	0,75	1,00	4,8		x	20	Schuko	16,8		96587112
SPO 3-50	0,75	1,36	5,9		x	20	Schuko	16,9		96587113
SPO 3-65	1	1,36	7,3		x	20	Schuko	18,7		96587114
SPO 3-75	1,2	1,60	9,6		x	20	Schuko	20,9	0,047	96587115
SPO 5-45	0,75	1,00	5,8		x	20	Schuko	17,2		96587117
SPO 5-55	1	1,36	7,0		x	20	Schuko	19		96587118
SPO 5-70	1,2	1,6	9,1		x	20	Schuko	21,2		96587119
SPO 3-40 A	0,75	1,00	4,8	x		20	Schuko	17,1		96587131
SPO 3-50 A	0,75	1,00	5,9	x		20	Schuko	17,2		96587132
SPO 3-65 A	1	1,36	7,3	x		20	Schuko	19		96587133
SPO 3-75 A	1,2	1,60	9,6	x		20	Schuko	21,2	0,047	96587134
SPO 5-45 A	0,75	1,00	5,8	x		20	Schuko	17,5		96587135
SPO 5-55 A	1	1,36	7,0	x		20	Schuko	19,3		96587136
SPO 5-70 A	1,2	1,60	9,1	x		20	Schuko	21,5		96587137

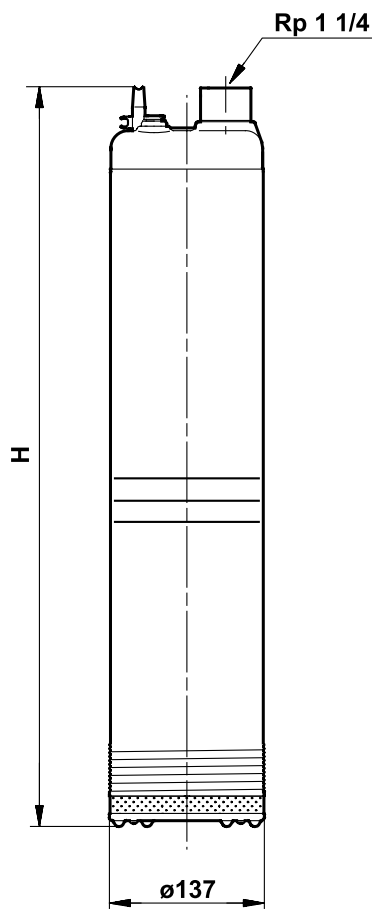
SPO на плите-основании, 1 x 220-240 В ±6%, 50 Гц

Тип продукта	Мощность электродвигателя		I _{1/1} [A]	Поплавковый выключатель		Длина кабеля [м]	Штекер	Масса брутто [кг]	Объем поставки [м³]	№ продукта
	[кВт]	[hp]		В комплекте	По запросу					
SPO 3-50 B	0,75	1,00	5,9		x	4	Нет	16,4		96587250
SPO 3-65 B	1	1,36	7,3		x	4	Нет	18,2	0,047	96587251
SPO 5-55 B	1	1,36	7,0		x	4	Нет	18,5		96587253
SPO 5-70 B	1,2	1,60	9,1		x	4	Нет	20,7		96587254
SPO 3-50 C	0,75	1,00	5,9	x		4	Нет	16,7		96587259
SPO 3-65 C	1	1,36	7,3	x		4	Нет	18,5	0,047	96587261
SPO 5-55 C	1	1,36	7,0	x		4	Нет	18,8		96587263
SPO 5-70 C	1,2	1,60	9,1	x		4	Нет	21		96587265

Технические параметры



TM02 6902 1903

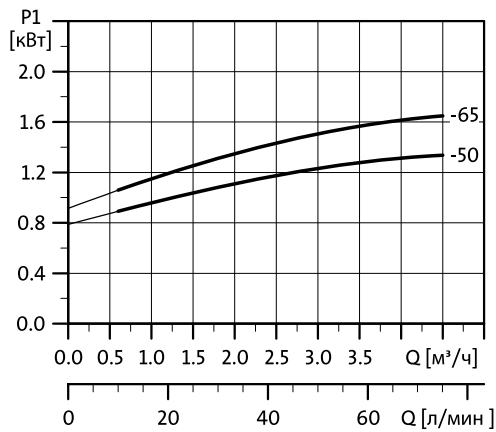
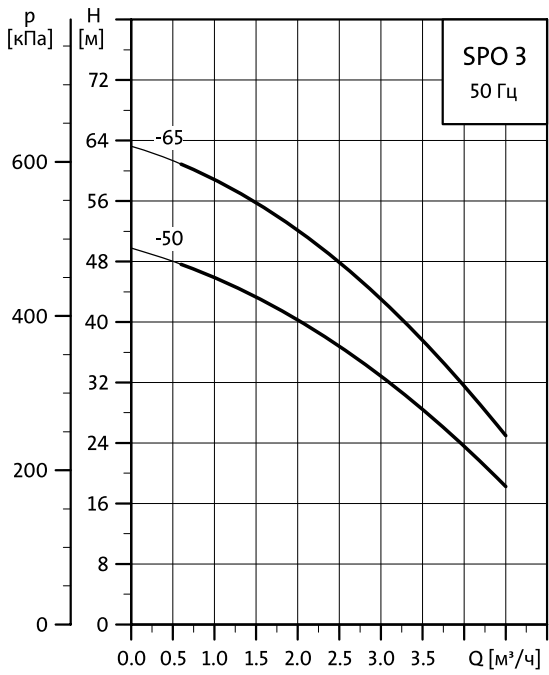


TM02 6902 1903

		Расход								
		8,3	16,7	25	33,3	41,7	50	58,3	66,7	75
л/мин		8,3	16,7	25	33,3	41,7	50	58,3	66,7	75
м³/ч		0,5	1,0	1,5	2,0	2,5	3,0	3,5	4,0	4,5
Тип насоса		Напор [м³]								
SPO 3-40		37	36	34	32	30	27	24	20	16
SPO 3-40 A		37	36	34	32	30	27	24	20	16
SPO 3-50		48	46	43	40	37	33	28	24	18
SPO 3-50 A		48	46	43	40	37	33	28	24	18
SPO 3-65		61	59	56	52	48	43	37	32	25
SPO 3-65 A		61	59	56	52	48	43	37	32	25
SPO 3-75		73	70	66	62	57	51	44	37	29
SPO 3-75 A		73	70	66	62	57	51	44	37	29

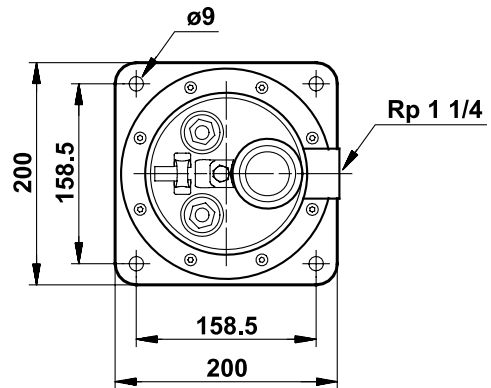
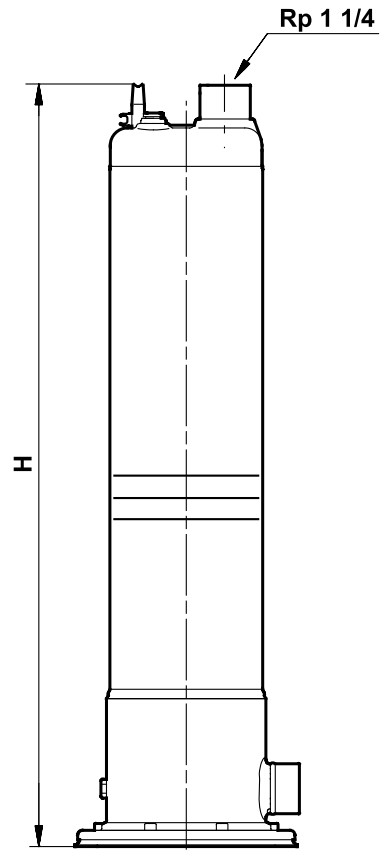
Размеры

Тип насоса	Высота H [мм]	Масса нетто [кг]
SPO 3-40	546	15,6
SPO 3-40 A	546	15,9
SPO 3-50	546	15,7
SPO 3-50 A	546	16,0
SPO 3-65	606	17,6
SPO 3-65 A	606	17,9
SPO 3-75	606	19,8
SPO 3-75 A	606	20,1



TM02 6956 2003

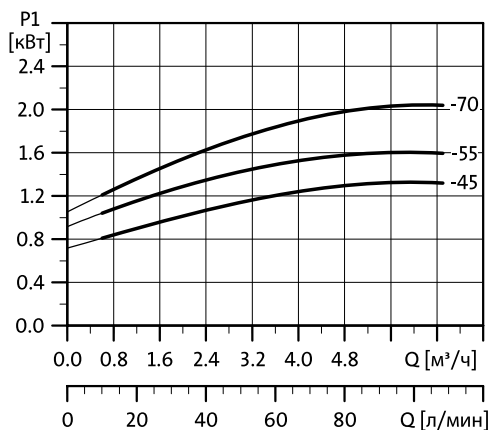
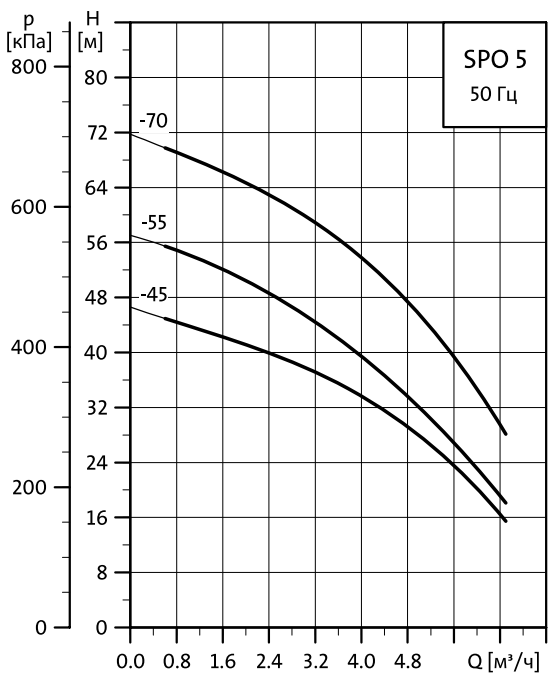
		Расход								
л/мин		8,3	16,7	25	33,3	41,7	50	58,3	66,7	75
м³/ч		0,5	1,0	1,5	2,0	2,5	3,0	3,5	4,0	4,5
		Напор [м³]								
Тип насоса										
SPO 3-50 B		48	46	43	40	37	33	28	24	18
SPO 3-50 C										
SPO 3-65 B		61	59	56	52	48	43	37	32	25
SPO 3-65 C										



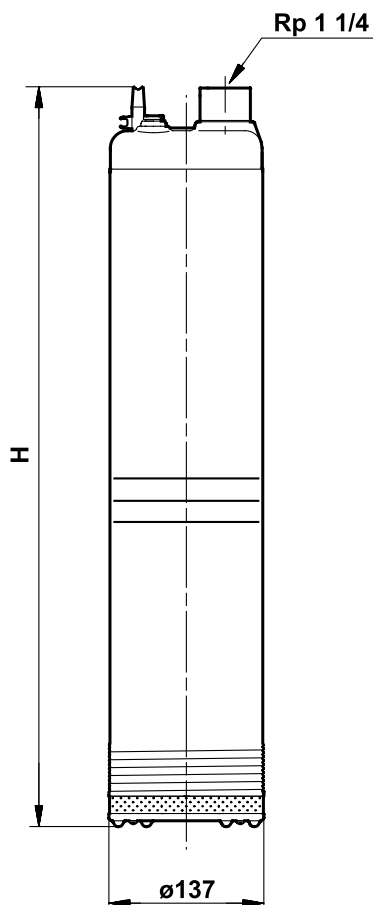
TM02 6903 1903

Размеры

Тип насоса	Высота H [мм]	Масса нетто [кг]
SPO 3-50 B	546	15,2
SPO 3-50 C	546	15,5
SPO 3-65 B	638	17,1
SPO 3-65 C	638	17,4



TM02 6901 1903

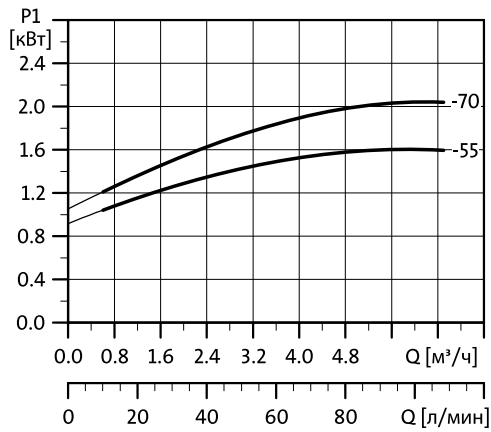
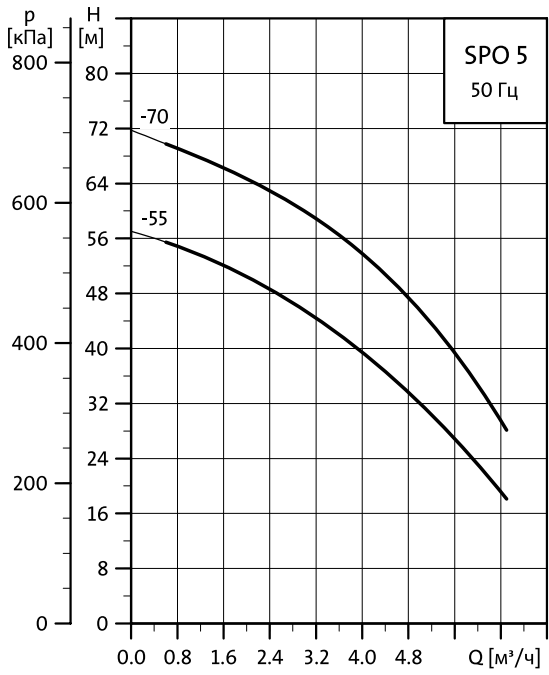


TM02 6902 1903

		Расход					
л/мин		16,7	33	50	67	83	100
м³/ч		1,0	2,0	3,0	4,0	5,0	6,0
		Напор [м³]					
SPO 5-45		44	41	37	33	28	20
SPO 5-45 A		44	41	37	33	28	20
SPO 5-55		54	50	46	39	32	23
SPO 5-55 A		54	50	46	39	32	23
SPO 5-70		68	65	60	54	46	35
SPO 5-70 A		68	65	60	54	46	35

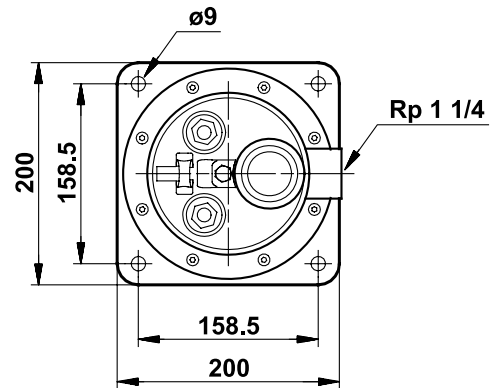
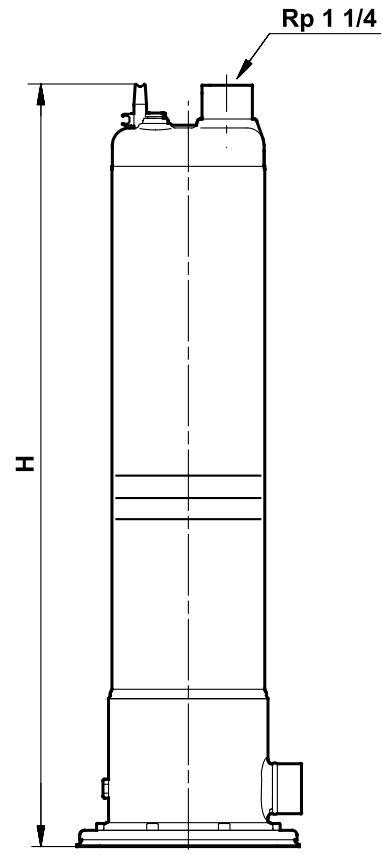
Размеры

Тип насоса	Высота H [мм]	Масса нетто [кг]
SPO 5-45	546	16,1
SPO 5-45 A	546	16,4
SPO 5-55	606	17,9
SPO 5-55 A	606	18,2
SPO 5-70	626	20,1
SPO 5-70 A	626	20,4



TM02 6957 2003

		Расход					
л/мин		16,7	33	50	67	83	100
м³/ч		1,0	2,0	3,0	4,0	5,0	6,0
Тип насоса		Напор [м³]					
SPO 5-55 B		54	50	46	39	32	23
SPO 5-55 C		54	50	46	39	32	23
SPO 5-70 B		68	65	60	54	46	35
SPO 5-70 C		68	65	60	54	46	35



TM02 6903 1903

Размеры

Тип насоса	Высота H [мм]	Масса нетто [кг]
SPO 5-55 B	638	17,4
SPO 5-55 C	638	17,7
SPO 5-70 B	658	19,6
SPO 5-70 C	658	19,9

7. Насосы для циркуляции воды в бассейне GP

Общие сведения

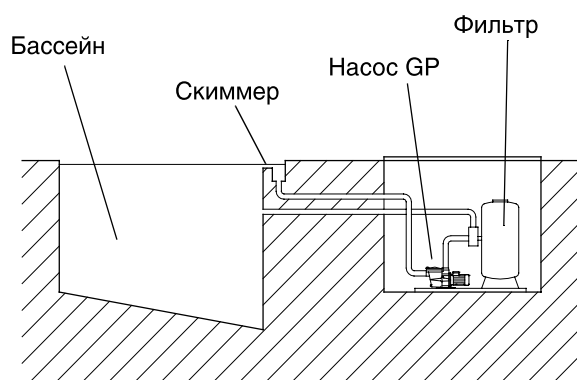


Рис. 49. Внешний вид насоса для циркуляции воды в бассейне GP.

Назначение

Насос GRUNDFOS GP представляет собой горизонтальный самовсасывающий центробежный насос для циркуляции воды в бассейне.

Для улавливания листьев, веток и других крупных включений в корпусе насоса предусмотрена специальная корзина. Насос GP необходимо устанавливать между скиммером и фильтром (см. рисунок).



Конструкция

Насос GP оснащен съемной сетчатой корзиной на всасывании. Корпус насоса изготовлен из легкого, прочного коррозионностойкого композита. Все контактирующие с водой детали проточной части выполнены из коррозионностойких материалов.

Уплотнение вала с парой трения графит/керамика охлаждается перекачиваемой жидкостью, поэтому перед пуском насоса его необходимо предварительно залить водой.

Электродвигатель

Стандартный асинхронный электродвигатель Grundfos.

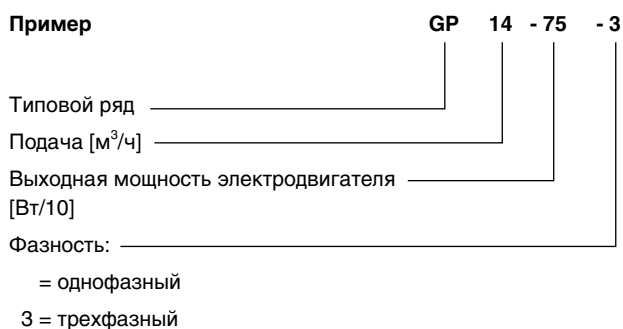
Защита

Все однофазные электродвигатели оснащены встроенной тепловой защитой электродвигателя.

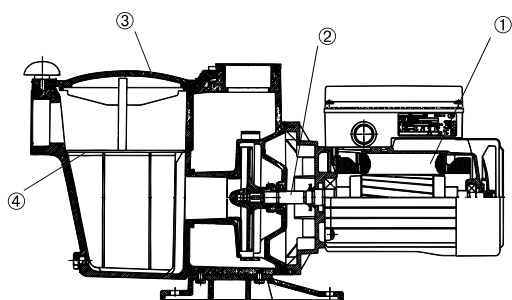
При перегреве насос отключается автоматически и, достигнув нормальной температуры, автоматически включается.

Трехфазные электродвигатели необходимо оборудовать защитой.

Расшифровка типового обозначения



Тип насоса	Напряжение питания		Мощность двигателя P ₁ [Вт]	Ток полной нагрузки I _{1н} [А]	Номер продукта
GP 7-44	1 x 220-240	- 10%/+6%, 50 Гц	700	3.3	96 02 37 53
GP 10-60	1 x 220-240	- 10%/+6%, 50 Гц	750	3.5	96 02 37 54
GP 14-75	1 x 220-240	- 10%/+6%, 50 Гц	1000	4.7	96 02 37 55
GP 14-75-3	3 x 220-240/380-415	- 10%/+6%, 50 Гц	1000	3.1/1.8	96 02 37 56
GP 20-100	1 x 220-240	- 10%/+6%, 50 Гц	1400	6.8	96 02 37 57
GP 20-100-3	3 x 220-240/380-415	- 10%/+6%, 50 Гц	1400	4.2/2.4	96 02 37 58
GP 23-150	1 x 220-240	- 10%/+6%, 50 Гц	1900	8.5	96 40 61 95
GP 23-150-3	3 x 220-240/380-415	- 10%/+6%, 50 Гц	1900	6.0/3.5	96 40 61 96



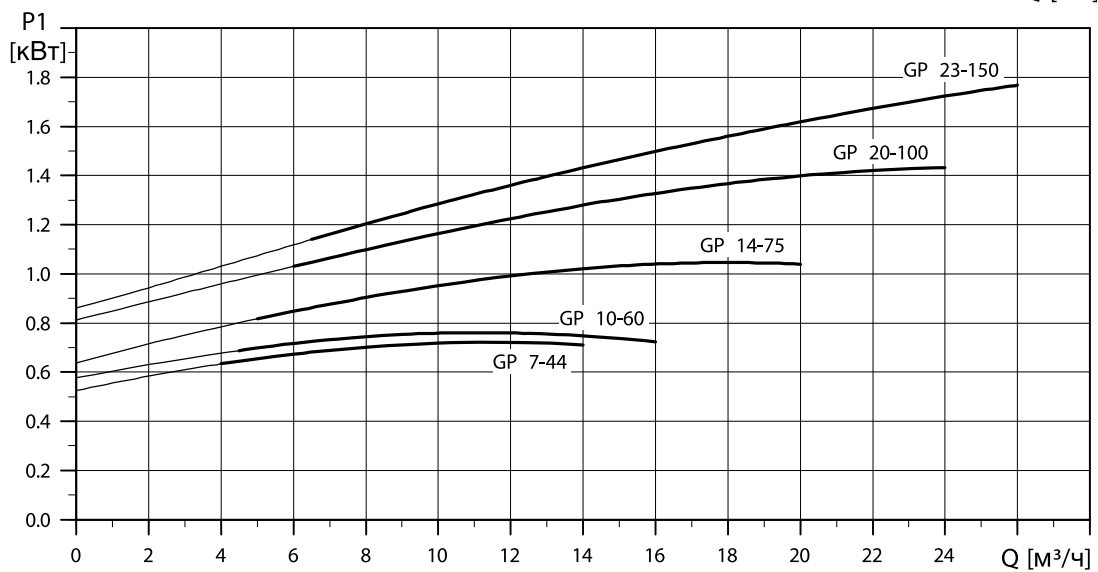
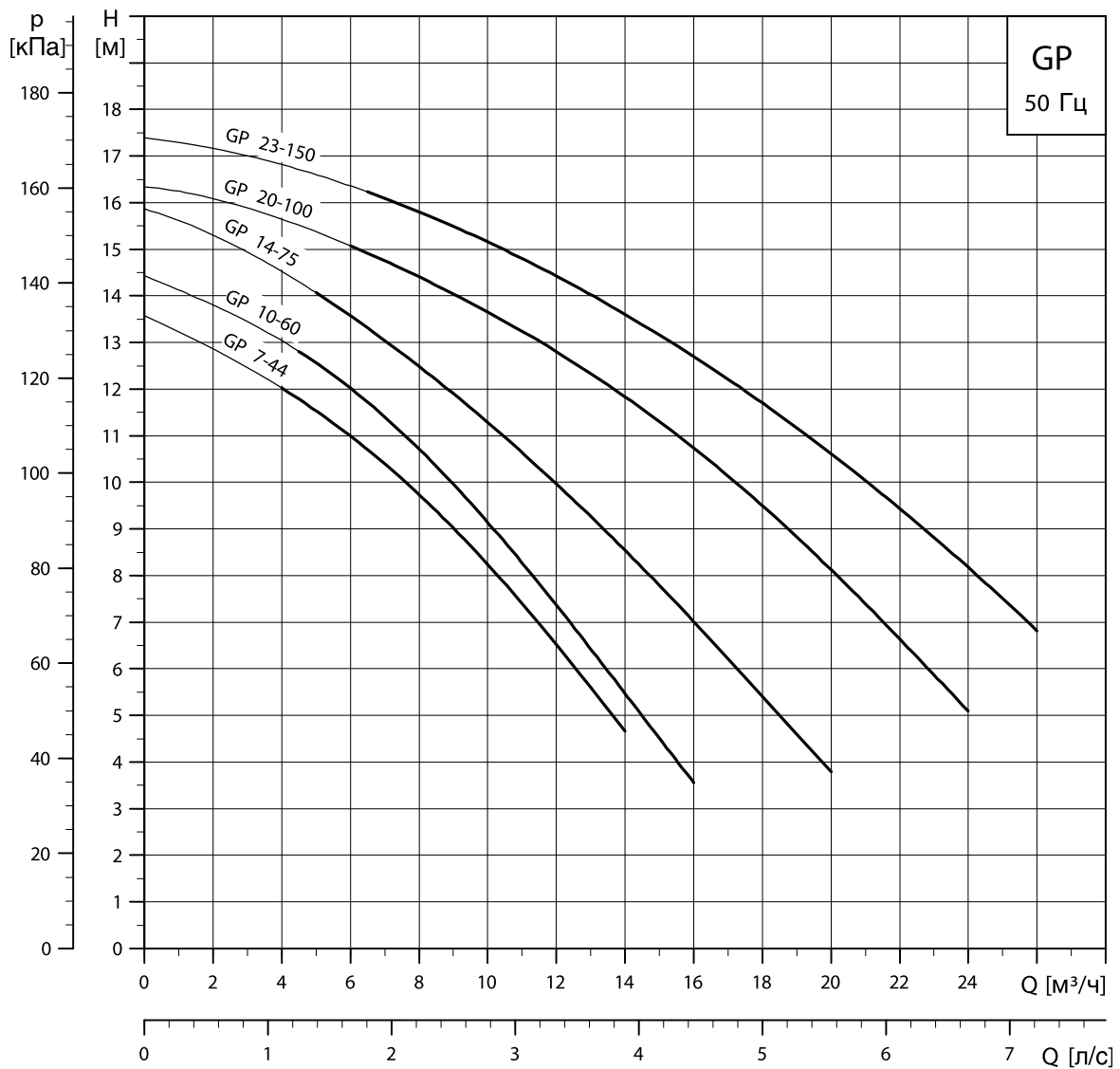
Особенности и преимущества

- ① Электродвигатель со встроенной защитой
Вал из нержавеющей стали
- ② Крышка из коррозионно-стойкого материала
- ③ Защитный фильтр
- ④ Корзинка для улавливания крупных включений

Удобство обслуживания
Самовсасывание с глубины до 2 метров

Технические данные

Графики характеристик



TM00 5780 3801

8. Техническая документация

WebCAPS

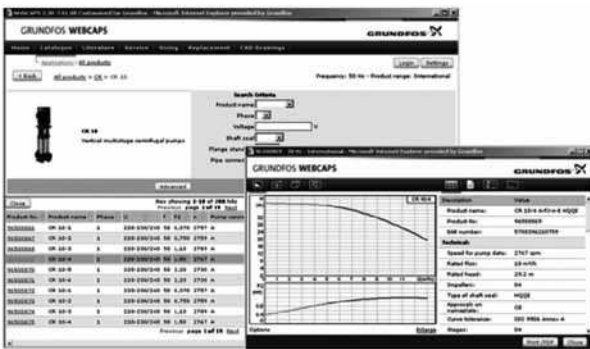


WebCAPS – это программа **Web-based Computer Aided Product Selection** (интернет версия автоматизированного подбора оборудования), доступ в программу предоставляется на www.grundfos.ru

В WebCAPS представлена подробная информация о более чем 220 000 изделиях Grundfos на более чем 30 языках.

В WebCAPS вся информация приводится в 6 разделах:

- Каталоги
- Литература
- Сервис
- Подбор
- Замена
- Чертежи CAD.



Каталоги

Начиная с областей применения и моделей насосов, данный раздел включает в себя:

- технические данные;
- характеристики (QH, Eta, P1, P2 и др.) для определенной плотности и вязкости перекачиваемой жидкости, показывается количество работающих насосов;
- фотографии изделий;
- габаритные чертежи;
- схемы электрических соединений;
- ссылки и др.



Литература

В данном разделе можно получить доступ ко всем последним документам по интересующему вас насосу, например,

- проспектам;
- руководствам по монтажу и эксплуатации;
- сервисной документации, такой как Service kit catalogue и Инструкции к сервисному комплекту;
- кратким руководствам;
- буклетам по продукции и т.д.



Сервис

В данном разделе представлен удобный для использования интерактивный сервисный каталог. Здесь вы можете найти запасные части и их идентификационные номера для насосов Grundfos, поставляемых или уже снятых с производства.

Кроме того, в данный раздел включены видеоролики, демонстрирующие процедуру замены деталей.



Подбор

Начиная с различных областей применения и примеров монтажа, данный раздел включает в себя подробные инструкции для:

- подбора самого подходящего и эффективного насоса для вашей установки;
- выполнения сложных расчетов с учетом энергопотребления, сроков окупаемости, профилей нагрузки,
- эксплуатационных расходов и др.;
- анализа выбранного насоса с помощью встроенной программы определения эксплуатационных расходов;
- определения скорости течения для водоотведения и канализации и др.



Замена



В данном разделе приведена инструкция для выбора и сравнения данных по замене установленного насоса, чтобы заменить его на более эффективный насос Grundfos.

В раздел включены данные по замене насосов, представлен широкий ряд насосов других производителей.

Пользуясь подробными инструкциями, вы можете сравнить насосы Grundfos с насосом, установленным у вас. После того как будут указаны данные имеющегося насоса, программа предложит несколько насосов Grundfos, которые могут быть более удобными и производительными.



Чертежи CAD



В данном разделе можно загрузить 2-хмерные (2D) и 3-хмерные (3D) чертежи CAD почти всех насосов Grundfos.

WebCAPS предлагают следующие форматы:

2-хмерные чертежи:

- .dxf, каркасные чертежи;
- .dwg, каркасные чертежи.

3-хмерные чертежи:

- .dwg, каркасные чертежи (без поверхностей);
- .stp, пространственные изображения (с поверхностями);
- .eprt, Чертежи.

WinCAPS



Рис. 50. Диск WinCAPS.

WinCAPS – это программа **Windows-based Computer Aided Product Selection** (версия автоматизированного подбора оборудования на базе Windows), в которой представлена подробная информация для более 220 000 изделий Grundfos на более чем 30 языках.

Программа WinCAPS имеет те же особенности и функции, что и WebCAPS. Она незаменима в тех случаях, когда нет подключения к сети Internet.

WinCAPS выпускается на DVD-ROM, обновляется один-два раза в год.

GO CAPS

Приложение для профессионального подбора оборудования GO CAPS.



Программа доступна на мобильных устройствах.



Москва

109544, г. Москва,
ул. Школьная, 39–41, стр. 1
Тел.: (495) 564-88-00
(495) 737-30-00
Факс: (495) 564-88-11
e-mail: grundfos.moscow@grundfos.com

Архангельск

163000, г. Архангельск,
ул. Попова, 17, оф. 321
Тел./факс: (8182) 65-06-41
e-mail: arkhangelsk@grundfos.com

Владивосток

690003, г. Владивосток,
ул. Верхнепортовая, 46, оф. 510
Тел.: (4232) 61-36-72
e-mail: vladivostok@grundfos.com

Волгоград

400131, г. Волгоград,
ул. Донецкая, 16, оф. 321
Тел.: (8442) 25-11-52, 25-11-53
e-mail: volgograd@grundfos.com

Воронеж

394016, г. Воронеж,
Московский пр-т, 53, оф. 409
Тел./факс: (473) 250-21-01
e-mail: voronezh@grundfos.com

Екатеринбург

Для почты: 620026, г. Екатеринбург, а/я 362
620014, г. Екатеринбург,
ул. Хохрякова, 10, БЦ «Палладиум»,
оф. 908-910
Тел./факс: (343) 365-91-94, 365-87-53
e-mail: ekaterinburg@grundfos.com

Иркутск

664025, г. Иркутск,
ул. Степана Разина, 27, оф. 501/1
Тел./факс: (3952) 21-17-42
e-mail: irkutsk@grundfos.com

Казань

Для почты: 420044, г. Казань, а/я 39
420105, г. Казань,
ул. Салимжанова, 2В, оф. 512
Тел.: (843) 291-75-26
Тел./факс: (843) 291-75-27
e-mail: kazan@grundfos.com

Кемерово

650099, г. Кемерово,
ул. Н. Островского, 32, оф. 326
Тел./факс: (3842) 36-90-37
e-mail: kemerovo@grundfos.com

Краснодар

350058, г. Краснодар,
ул. Старокубанская, 118 Б, оф. 412
Тел.: (861) 279-24-93
Тел./факс: (861) 279-24-57
e-mail: krasnodar@grundfos.com

Красноярск

660028, г. Красноярск,
ул. Маерчака, 16
Тел.: (391) 245-87-25
Тел./факс: (391) 245-87-63
e-mail: krasnoyarsk@grundfos.com

Курск

305004, г. Курск,
ул. Ленина, 77 Б, оф. 210
Тел./факс: (4712) 39-32-53
e-mail: kursk@grundfos.com

Нижний Новгород

603000, г. Нижний Новгород,
пер. Холодный, 10 А, оф. 1-4
Тел./факс: (831) 278-97-05,
278-97-06, 278-97-15
e-mail: novgorod@grundfos.com

Новосибирск

630099, г. Новосибирск,
ул. Каменская, 7, оф. 701
Тел.: (383) 319-11-11
Факс: (383) 249-22-22
e-mail: novosibirsk@grundfos.com

Омск

644099, г. Омск,
ул. Интернациональная, 14, оф. 17
Тел./факс: (3812) 94-83-72
e-mail: omsk@grundfos.com

Пермь

614000, г. Пермь,
ул. Монастырская, 61, оф. 312
Тел./факс: (342) 217-95-95, 217-95-96
e-mail: perm@grundfos.com

Петрозаводск

185011, г. Петрозаводск,
ул. Ровио, 3, оф. 6,
Тел./факс: (8142) 53-52-14
e-mail: petrozavodsk@grundfos.com

Ростов-на-Дону

344011, г. Ростов-на-Дону,
пер. Долломановский, 70 Д,
БЦ «Гвардейский», оф. 704
Тел. (863) 303-10-20
Тел./факс: (863) 303-10-21/22
e-mail: rostov@grundfos.com

Самара

443001, г. Самара,
ул. Молодогвардейская, 204, 4 эт.,
ОЦ «Бел Плаза»,
Тел./факс: (846) 379-07-53, 379-07-54
e-mail: samara@grundfos.com

Санкт-Петербург

195027, г. Санкт-Петербург,
Свердловская наб., 44, БЦ «Бенуа», оф. 826
Тел.: (812) 633-35-45
Факс: (812) 633-35-46
e-mail: peterburg@grundfos.com

Саратов

410005, г. Саратов,
ул. Большая Садовая, 239, оф. 403
Тел./факс: (8452) 45-96-87, 45-96-58
e-mail: saratov@grundfos.com

Тюмень

625013, г. Тюмень,
ул. Пермьякова, 1, стр. 5,
БЦ «Нобель-Парк», офис 906
Тел./факс: (3452) 45-25-28
e-mail: tyumen@grundfos.com

Уфа

Для почты: 450064, г. Уфа, а/я 69
ул. Мира, 14, БЦ «Книжка», оф. 911-912
Тел.: (3472) 79-97-70
Тел./факс: (3472) 79-97-71
e-mail: grundfos.ufa@grundfos.com

Хабаровск

680000, г. Хабаровск,
ул. Запарина, 53, оф. 44
Тел.: (4212) 75-52-02
Тел./Факс: (4212) 75-52-05
e-mail: khabarovsk@grundfos.com

Челябинск

454091, г. Челябинск,
ул. Елькина, 45А, оф. 801, БЦ «ВИПР»
Тел./факс: (351) 245-46-77
e-mail: chelyabinsk@grundfos.com

Ярославль

150003, г. Ярославль,
ул. Республиканская, 3, корп. 5 С, оф. 204
Тел./факс: (4852) 58-58-09
e-mail: yaroslavl@grundfos.com

Минск

220125, г. Минск,
ул. Шафарнянская, 11, оф. 56, БЦ «Порт»
Тел.: (375 17) 286-39-72/73
Факс: (375 17) 286-39-71
e-mail: minsk@grundfos.com

91830044/0613

Взамен 91830044/0512

RU

Возможны технические изменения

РАСПРОСТРАНЯЕТСЯ
БЕСПЛАТНО