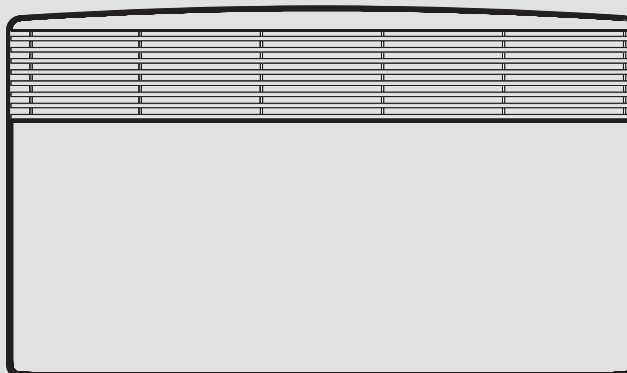


BEDIENUNG UND INSTALLATION
OPERATION AND INSTALLATION
UTILISATION ET INSTALLATION
BEDIENING EN INSTALLATIE
OPERACIÓN E INSTALACIÓN
OBSŁUGA I INSTALACJA
OBSLUHA A INSTALACE
ЭКСПЛУАТАЦИЯ И МОНТАЖ
작동과 설치

WANDKONVEKTOR | WALL MOUNTED CONVECTOR HEATER | CONVECTEUR MURAL |
WANDCONVEKTOR | CONVEKTOR DE PARED | KONWEKTOR WISZĄCY | NÁSTĚNNÝ KONVEKTOR |
НАСТЕННЫЙ КОНВЕКТОР | 벽걸이형 컨벡터

- » CNS 75 F
- » CNS 100 F
- » CNS 125 F
- » CNS 150 F
- » CNS 175 F
- » CNS 200 F
- » CNS 250 F



ЭКСПЛУАТАЦИЯ

| | |
|--|----|
| 1. Общие указания | 66 |
| 1.1 Сведения о руководстве | 66 |
| 1.2 Значение символов | 66 |
| 2. Техника безопасности | 67 |
| 2.1 Использование по назначению | 67 |
| 2.2 Указания по технике безопасности | 67 |
| 2.3 Знак технического контроля | 68 |
| 3. Описание прибора | 68 |
| 4. Эксплуатация | 68 |
| 4.1 Описание панели управления | 68 |
| 4.2 Защита от замерзания | 68 |
| 4.3 Ограничение регулятора температуры | 68 |
| 4.4 Вывод из эксплуатации | 69 |
| 5. Чистка, уход и техническое обслуживание | 69 |
| 6. Что делать, если ... | 69 |

МОНТАЖ

| | |
|--|----|
| 7. Техника безопасности | 70 |
| 7.1 Общие указания по технике безопасности | 70 |
| 7.2 Предписания, нормы и положения | 70 |
| 8. Описание прибора | 70 |
| 8.1 Объем поставки | 70 |
| 9. Монтаж | 70 |
| 9.1 Монтаж с настенным кронштейном | 70 |
| 9.2 Установка на опоре | 71 |
| 9.3 Электроподключение | 71 |
| 10. Устранение неполадок | 71 |
| 11. Сдача-приемка прибора | 71 |
| 12. Технические характеристики | 72 |
| 12.1 Размеры настенных вариантов | 72 |
| 12.2 Размеры передвижных вариантов на стойке | 72 |
| 12.3 Таблица параметров | 73 |

СЛУЖБА ПО РАБОТЕ С КЛИЕНТАМИ И ГАРАНТИЯ

ЗАЩИТА ОКРУЖАЮЩЕЙ СРЕДЫ И УТИЛИЗАЦИЯ

1. Общие указания

1.1 Сведения о руководстве



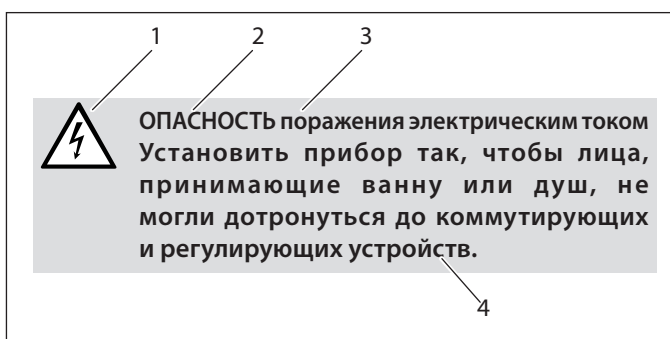
Перед началом эксплуатации внимательно прочитайте данное руководство и сохраните его. При необходимости передайте настоящее руководство следующему пользователю.

1.2 Значение символов

1.2.1 Конструкция - указание по безопасности

Указания по безопасности включают в себя предупредительный символ, сигнальное слово и текст указания. Указания по безопасности приведены на сером фоне.

Пример:



1 Символ (см. главу «Предупредительные символы/символы»)

2 Сигнальное слово (см. главу «Сигнальные слова»)

3 Обозначение (см. главу «Предупредительные символы/символы»)

4 Текст указания

1.2.2 Сигнальные слова

| СИГНАЛЬНОЕ СЛОВО | Значение |
|------------------|---|
| ОПАСНОСТЬ | Сигнальное слово ОПАСНОСТЬ обозначает указания, несоблюдение которых приводит к тяжелым травмам или смерти. |
| ПРЕДУПРЕЖДЕНИЕ | Сигнальное слово ПРЕДУПРЕЖДЕНИЕ обозначает указания, при несоблюдении которых возможны тяжелые травмы или смерть. |
| ОСТОРОЖНО | Сигнальное слово ОСТОРОЖНО обозначает указания, при несоблюдении которых возможны легкие травмы или травмы средней тяжести. |

1.2.3 Предупредительные символы/символы

| Предупредительный символ | Обозначение |
|--------------------------|-------------------------------|
| | Травма |
| | Поражение электрическим током |
| | Ожог или ошпаривание |
| | Прочие ситуации |
| | Пожар |



Не накрывать прибор



Утилизация прибора

1.2.4 Текстовые символы и форматы в данной документации



Внимательно читайте тексты рядом с этим символом.

» Предложения с символом «»» содержат описание необходимых действий, выполняемых шаг за шагом.

– Текст с данным символом «–» является перечислением.

1.2.5 Указания касательно прибора



Не накрывайте прибор!

1.2.6 Единицы измерения



Размеры в данном документе приведены в мм. Другие единицы измерения соответственно указываются дополнительно.

2. Техника безопасности

2.1 Использование по назначению

Прибор предназначен для обогрева жилых помещений.

Иное использование данного устройства не является использованием по назначению. Использование по назначению также подразумевает соблюдение положений настоящего руководства. В случае изменения или переоборудования устройства гарантийное обслуживание не предоставляется!

2.2 Указания по технике безопасности

Используйте прибор только в полностью собранном виде и с установленными защитными устройствами.



ПРЕДУПРЕЖДЕНИЕ о возгорании

Не используйте прибор ...

- в помещениях, где из-за наличия химических веществ, пыли, газов или паров есть опасность воспламенения или взрыва;
- в непосредственной близости от магистралей или емкостей для транспортировки или хранения горючих и взрывоопасных материалов;
- если в помещении, где установлен прибор, проводятся такие работы, как укладка, шлифовка, герметизация;
- если в помещении ведутся работы с использованием бензина, спреев, мастик для полов или аналогичных веществ. Хорошо проветрить помещение перед нагревом;
- при превышении минимальных расстояний до поверхностей таких объектов, как, например, мебель, занавески, шторы и ткани или прочие воспламеняющиеся материалы (минимальные расстояния описаны в главе «Технические данные»);
- при повреждении конструктивного элемента прибора, падении прибора или нарушении его работы.



ПРЕДУПРЕЖДЕНИЕ о травмах

Управление прибором детьми или лицами с ограниченными физическими, сенсорными и умственными способностями должно происходить только под присмотром или после соответствующего инструктажа, проведенного лицом, отвечающим за их безопасность. Не допускайте, чтобы дети баловались с прибором!



ПРЕДУПРЕЖДЕНИЕ о возгорании

Запрещается размещать горючие, воспламеняющиеся или теплоизолирующие предметы или материалы, как например, одежда, одеяла, журналы, емкости с мастикой или бензином, флаконы со спреем и т.п. на приборе или в непосредственной близости от него.



ПРЕДУПРЕЖДЕНИЕ об ожогах
Поверхности прибора и выходящий из него воздух при работе нагреваются (выше 80 °С).



ОСТОРОЖНО - перегрев
Не накрывать прибор.



Не наступать прибор.



При использовании передвижного напольного устройства нужно учитывать следующее:

- Нельзя накрывать ковром или половиком соединительный кабель. Прокладывайте соединительный кабель так, чтобы он не попадался под ноги и исключалась вероятность наступания на кабель или опрокидывания прибора.
- Исключите использование удлинителя. При необходимости нужно использовать только неповрежденный удлинитель с достаточным сечением кабеля, с расчетом на полную мощность прибора, а также неповрежденную вилку или соединения, при достаточно эффективных мерах защиты.
- Установить прибор на прочную поверхность. Если основание непрочное, прибор может опрокинуться, либо могут быть перекрыты воздушные отверстия.
- Ни в коем случае нельзя сдвигать или переносить прибор, берясь за сетевой шнур.
- При использовании прибора в качестве напольной установки его нельзя располагать в ванной комнате или аналогичных влажных помещениях, а также на открытом воздухе.

Знак CE

Знак CE свидетельствует, что прибор соответствует всем основным требованиям:

- Директива об электромагнитной совместимости
- Директива ЕС по низковольтному оборудованию

2.3 Знак технического контроля

См. заводскую табличку.

Заводская табличка находится снаружи справа на приборе.

3. Описание прибора

Данный прибор является электрическим устройством, осуществляющим прямой нагрев, и может подвешиваться к стене или же устанавливаться на полу (как передвижной вариант) с установкой опор.

Прибор предназначен для полного обогрева или в качестве установки для промежуточного или дополнительного

обогрева небольших помещений, например, любительских мастерских и комнат для гостей.

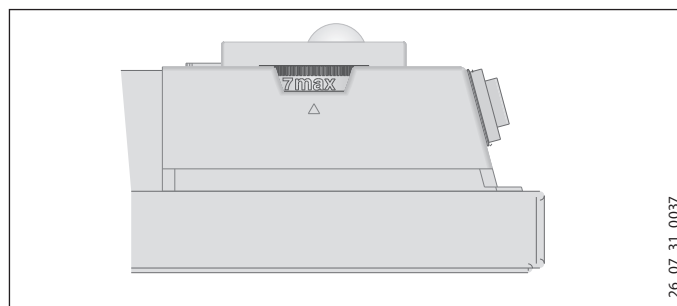
Воздух в приборе нагревается за счет нагревательного элемента и выпускается в процессе естественной конвекции через выпускную решетку. Через расположенные в нижней части прибора отверстия поступает прохладный воздух.

После закрепления на стене или его установке на опоры и подключения к электрической сети с помощью вилки прибор готов к работе.

4. Эксплуатация

4.1 Описание панели управления

- » Прибор включается с помощью выключателя с правой стороны.
- » Установите нужную температуру помещения (ступенчато) с помощью ручки переключения температуры (значения температуры приведены в главе «Технические данные»).



26_07_31_0037

По достижении установленной температуры в помещении она поддерживается на постоянном уровне благодаря временному нагреву (мощность обогрева прибора при этом должна соответствовать теплотреблению помещения).

При наличии в помещении нескольких приборов положения регуляторов температуры на каждом из них могут быть различными.

Во избежание высокого потребления электроэнергии прибор следует выключать на время проветривания.

4.2 Защита от замерзания

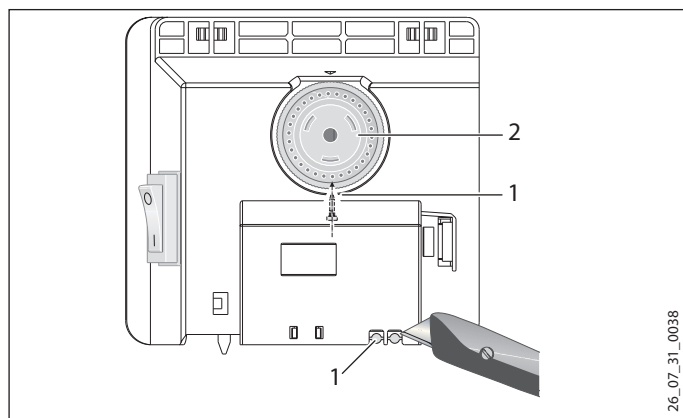
- » Перевести регулятор температуры в правое крайнее положение. В таком положении терморегулятор автоматически включает режим обогрева, если температура в помещении падает ниже температуры для защиты от замерзания.

4.3 Ограничение регулятора температуры

С помощью обеих стержней, расположенных на тыльной стороне корпуса коммутационного аппарата, можно зафиксировать положение регулятора температуры или задать для температуры определенные пределы.

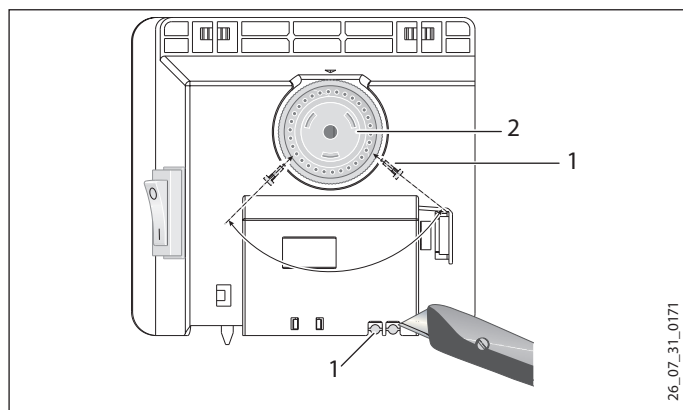
» Стержни извлечь с усилием.

» Для фиксации установленной температуры нужно вставить один стержень в противоположное отверстие (см. рис.).



- 1 Стержень
- 2 Регулятор температуры

» Для установления границ температурного предела на ручке регулятора температуры устанавливаются соответственно минимальное и максимальное значение, а стержень вставляется соответственно в противоположное отверстие несколько дальше (см. рис.).



- 1 Стержень
- 2 Регулятор температуры

4.4 Вывод из эксплуатации

» Установить переключатель на приборе в положение «выключено» (AUS).

5. Чистка, уход и техническое обслуживание

В случае появления небольших коричневатых пятен, как можно быстрее удалить их влажной салфеткой. Очищать прибор в холодном состоянии с использованием обычных средств по уходу. Не используйте абразивные и едкие средства по уходу.



ОСТОРОЖНО - возможно возгорание

Не распылять чистящий спрей в пазы выпускной решетки.

Не допускайте попадания влаги внутрь прибора.

При регулярном уходе рекомендуется также проверять органы управления и регулировки. Не позднее чем через 10 лет после первого ввода в эксплуатацию предохранительные устройства, органы управления и регулировки должны быть проверены специалистом.

6. Что делать, если ...

... прибор не нагревается:

Проверить установленную температуру или предохранитель домашней электросети.

В приборе установлен защитный регулятор температуры, который отключает его при перегреве. После устранения причины (например, перекрытия выпускного или впускного отверстия) прибор опять начинает работать после периода остывания в течение нескольких минут.

Если устранить неисправность самостоятельно не удастся, то нужно вызвать специалиста. Для оказания лучшей и быстрой помощи сообщите ему номер устройства, указанный на маркировочной табличке (№ XXXXXX-XXXX-XXXXXX):

7. Техника безопасности

Техническое обслуживание и ремонт прибора должны производиться только квалифицированным специалистом.

7.1 Общие указания по технике безопасности

Мы гарантируем безупречную работу устройства и безопасность эксплуатации только при использовании оригинального дополнительного оборудования и оригинальных запчастей.



ОПАСНОСТЬ поражения электрическим током
При монтаже на стене установить прибор так, чтобы лица, принимающие ванну или душ, не могли дотронуться до коммутирующих и регулирующих устройств.



ОСТОРОЖНО
– Устанавливайте настенный прибор только на вертикальной стене с термостойкостью не менее 85 °С.
– Соблюдайте минимальные расстояния до поверхностей соседних объектов (минимальные расстояния описаны в главе «Технические данные»)
– Не устанавливайте прибор непосредственно под настенной розеткой.
– Не допускайте касания соединительным проводом деталей прибора.

7.2 Предписания, нормы и положения



Необходимо соблюдать все национальные и региональные предписания и постановления.



Следует соблюдать национальные строительные предписания.

8. Описание прибора

8.1 Объем поставки

- Настенный кронштейн (прикрепляется к прибору)
- Ножки
- Одноразовые винты

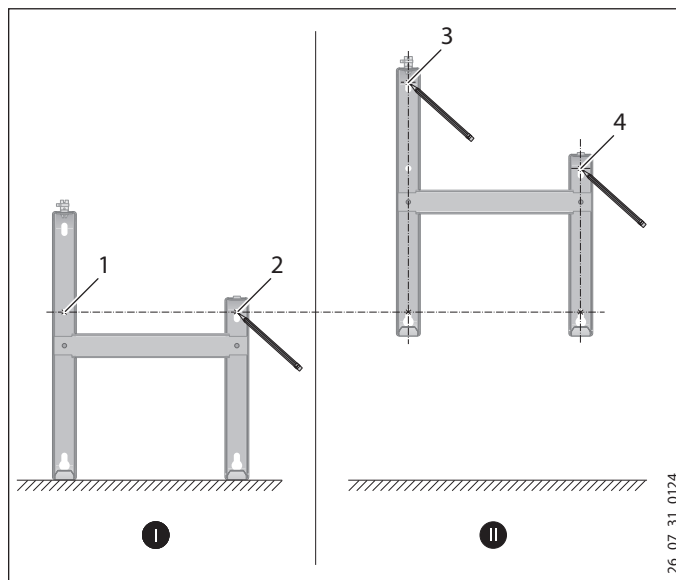
9. Монтаж

9.1 Монтаж с настенным кронштейном

9.1.1 Монтаж настенного кронштейна

Настенный кронштейн также можно использовать в качестве шаблона при креплении к стене - он обеспечивает необходимую высоту над поверхностью пола.

- » Отцепить настенный кронштейн.
- » Установить настенный кронштейн, ориентированный по центру, горизонтально на пол и разметить отверстия в точках 1 и 2.
- » Поднять настенный кронштейн вверх настолько, чтобы нижние отверстия в нем совпадали с разметками на стене, предназначенной для монтажа.
- » Разметить отверстия 3 и 4 на стене, предназначенной для монтажа.



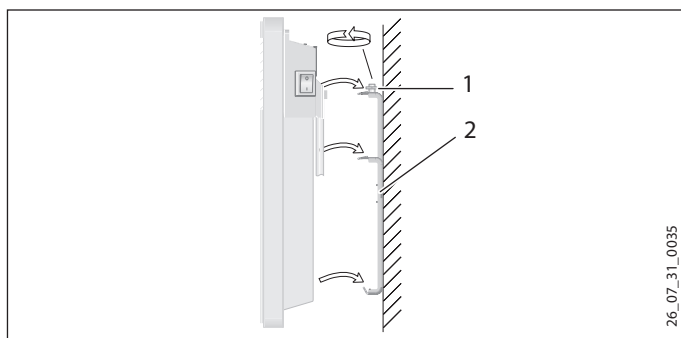
- » Просверлить отверстия во всех 4 намеченных точках. Закрепить настенный кронштейн подходящим крепежным материалом (винтами, дюбелями) с учетом особенностей стены. Благодаря вертикальным продольным пазам можно компенсировать погрешности сверлений.

9.1.2 Монтаж прибора

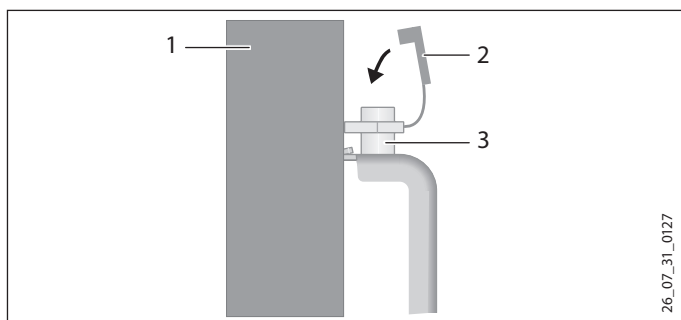
- » Подвесить прибор, продев через приемные прорези с тыльной стороны прибора одновременно все четыре язычка настенного кронштейна.
- » Прижать прибор для фиксации.
- » Повернуть предохранительный штифт настенного кронштейна по часовой стрелке до упора, в результате чего произойдет фиксация крепления.
- » Прижать защитный колпачок к запирающему болту, чтобы он больше не проворачивался обратно.

МОНТАЖ

УСТРАНЕНИЕ НЕПОЛАДОК



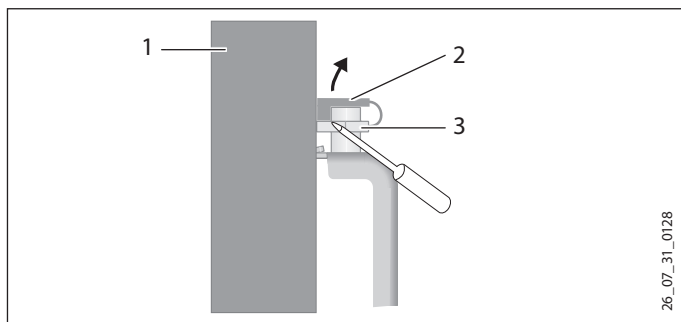
- 1 Предохранительный штифт
- 2 Настенный кронштейн



- 1 Прибор
- 2 Защитный колпачок
- 3 Запирающий болт

9.1.3 Демонтаж прибора

» Снять защитный колпачок с запирающего болта.



- 1 Прибор
- 2 Защитный колпачок
- 3 Запирающий болт

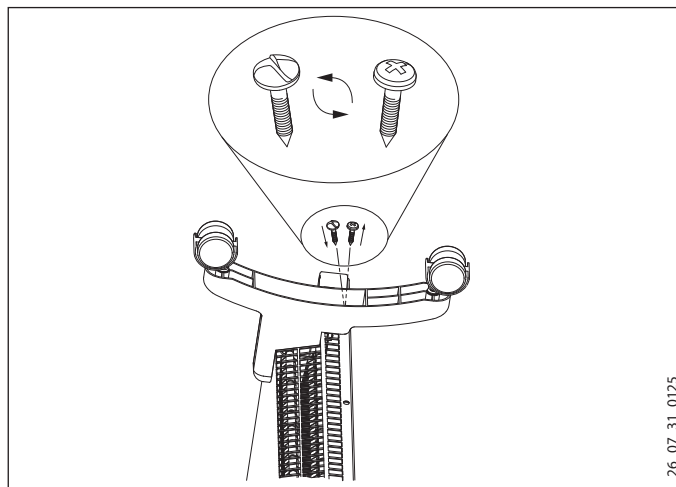
- » Отвернуть предохранительный штифт на настенном кронштейне.
- » Слегка приподнять прибор и снять его через перед с настенного кронштейна.

9.2 Установка на опоре

- » Отцепить настенный кронштейн.
- » На основании прибора необходимо удалить только два внешних винта.
- » Соответственно установить ножки в нижней части прибора так, чтобы они вошли сзади прибора в выемку.
- » Закрепить ножки, затянув их вывернутыми винтами.



Прикрепите ножки прибора прилагаемыми одноразовыми винтами, затяните их до упора.



9.3 Электроподключение

» Со стороны заказчика должен быть обеспечен соединительный провод с подходящим поперечным сечением.

» Нужно позаботиться о том, чтобы на расстоянии не менее 10 см от боковой поверхности прибора была установлена розетка.



ОПАСНОСТЬ поражения электрическим током!
Все работы по установлению электрических соединений и монтажу необходимо производить в соответствии с инструкцией.



ОПАСНОСТЬ поражения электрическим током!
Прибор должен расцепляться с сетью с помощью разделяющего участка размером не менее 3 мм на всех полюсах.



ОПАСНОСТЬ поражения электрическим током!
Монтаж со стационарно проложенным соединительным проводом не допускается.



Следует учитывать данные на заводской табличке. Напряжение сети должно совпадать с указанным на табличке.

10. Устранение неполадок

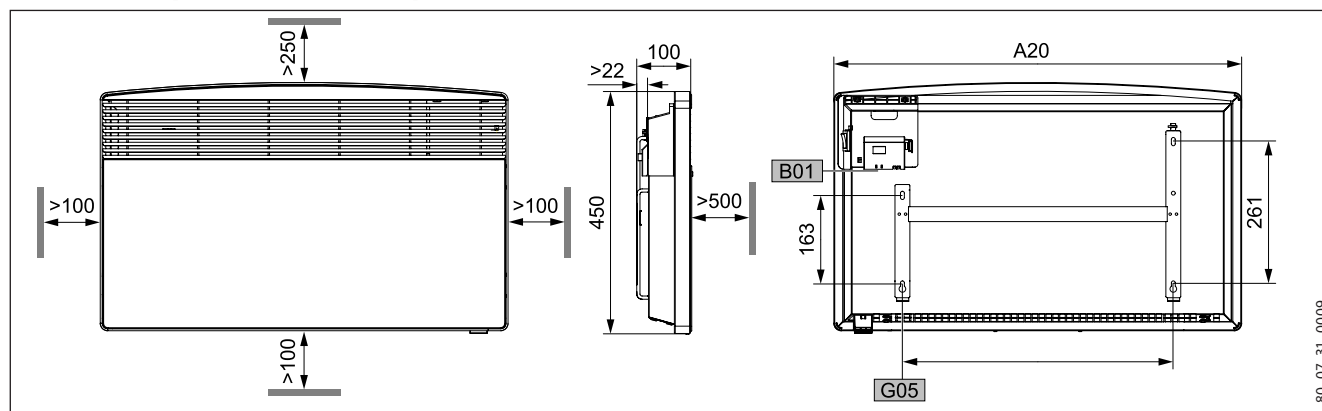
При необходимости замены провода для подключения к сети обращайтесь только к специалисту. Замена разрешена только с использованием оригинальных деталей нашего производства.

11. Сдача-приемка прибора

Объясните пользователю функции прибора. Особо обратите его внимание на указания по технике безопасности. Вручите пользователю руководство по эксплуатации и монтажу.

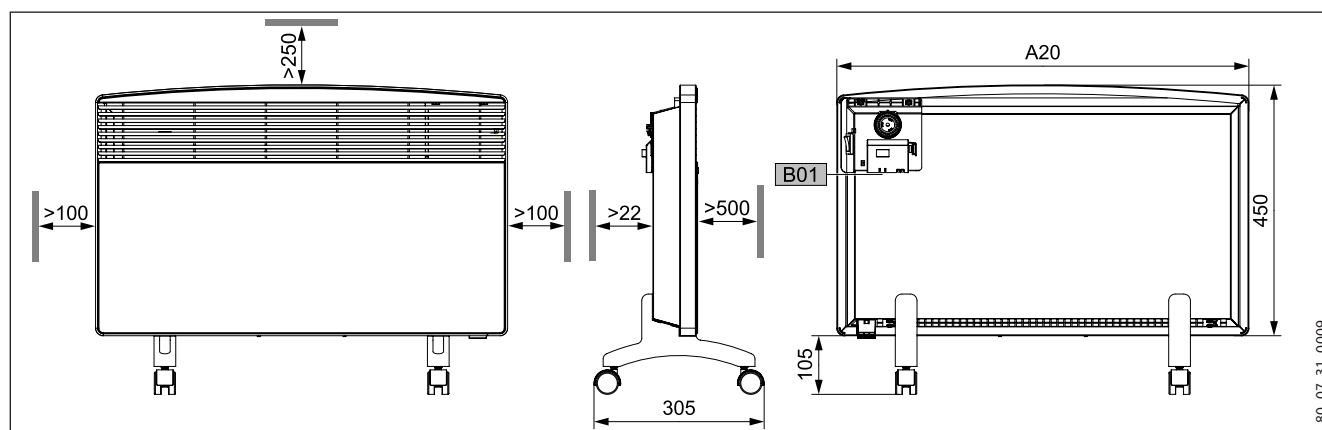
12. Технические характеристики

12.1 Размеры настенных вариантов



| | | | CNS 75 F | CNS 100 F | CNS 125 F | CNS 150 F | CNS 175 F | CNS 200 F | CNS 250 F |
|-----|--|------------------------------|----------|-----------|-----------|-----------|-----------|-----------|-----------|
| A10 | Устройство | Высота | | | | 450 | | | |
| A20 | Устройство | Ширина | 445 | 445 | 590 | 590 | 740 | 740 | 890 |
| A30 | Устройство | Глубина | | | | 100 | | | |
| A50 | Устройство | Мин. отступ сверху | | | | 250 | | | |
| A51 | Устройство | Мин. отступ снизу | | | | 100 | | | |
| A52 | Устройство | Мин. отступ справа | | | | 100 | | | |
| A53 | Устройство | Мин. отступ слева | | | | 100 | | | |
| A54 | Устройство | Мин. отступ спереди | | | | 500 | | | |
| A55 | Устройство | Мин. отступ сзади | | | | 22 | | | |
| B01 | Все провода под напряжением имеют проходной изолятор | | | | | | | | |
| G05 | Настенное крепление | Расстояние между отверстиями | 195 | 195 | 343 | 343 | 491 | 491 | 639 |

12.2 Размеры передвижных вариантов на стойке



| | | | CNS 75 F | CNS 100 F | CNS 125 F | CNS 150 F | CNS 175 F | CNS 200 F | CNS 250 F |
|-----|--|---------------------------|----------|-----------|-----------|-----------|-----------|-----------|-----------|
| A10 | Устройство | Высота | | | | 450 | | | |
| A13 | Устройство | Высота регулируемых ножек | | | | 105 | | | |
| A20 | Устройство | Ширина | 445 | 445 | 590 | 590 | 740 | 740 | 890 |
| A30 | Устройство | Глубина | | | | 305 | | | |
| A50 | Устройство | Мин. отступ сверху | | | | 250 | | | |
| A52 | Устройство | Мин. отступ справа | | | | 100 | | | |
| A53 | Устройство | Мин. отступ слева | | | | 100 | | | |
| A54 | Устройство | Мин. отступ спереди | | | | 500 | | | |
| A55 | Устройство | Мин. отступ сзади | | | | 22 | | | |
| B01 | Все провода под напряжением имеют проходной изолятор | | | | | | | | |

МОНТАЖ

ТЕХНИЧЕСКИЕ ХАРАКТЕРИСТИКИ

12.3 Таблица параметров

| Модель | | | | | | | | |
|--|------|------------------------------|------------------------------|------------------------------|------------------------------|------------------------------|------------------------------|------------------------------|
| Тип | | CNS 75 F | CNS 100 F | CNS 125 F | CNS 150 F | CNS 175 F | CNS 200 F | CNS 250 F |
| Номер для заказа | | 229789 | 229790 | 229791 | 229792 | 229793 | 229794 | 229795 |
| Рабочие параметры | | | | | | | | |
| Мощность | кВт | 0,75 | 1,0 | 1,25 | 1,5 | 1,75 | 2,0 | 2,5 |
| Электрическое подключение | | однофаз. сеть пер. т., 230 В | однофаз. сеть пер. т., 230 В | однофаз. сеть пер. т., 230 В | однофаз. сеть пер. т., 230 В | однофаз. сеть пер. т., 230 В | однофаз. сеть пер. т., 230 В | однофаз. сеть пер. т., 230 В |
| Диапазон регулировки температуры | ~ °C | 6 ... 30 | 6 ... 30 | 6 ... 30 | 6 ... 30 | 6 ... 30 | 6 ... 30 | 6 ... 30 |
| Защита от замерзания | ~ °C | 6 | 6 | 6 | 6 | 6 | 6 | 6 |
| Класс защиты | | II | II | II | II | II | II | II |
| Класс защиты IP 24, защита от брызг воды | | x | x | x | x | x | x | x |
| Вес | кг | 4,6 | 4,6 | 6,0 | 6,0 | 7,2 | 7,2 | 8,4 |

РУССКИЙ

Гарантия

Условия и порядок гарантийного обслуживания определяются отдельно для каждой страны. За информацией о гарантии и гарантийном обслуживании обратитесь пожалуйста в представительство Stiebel Eltron в Вашей стране.



Монтаж прибора, первый ввод в эксплуатацию и обслуживание могут проводиться только компетентным специалистом в соответствии с данной инструкцией.



Непринимаются претензии по неисправностям, возникшим вследствие неправильной установки и эксплуатации прибора.

Окружающая среда и вторсырьё

Мы просим вашего содействия в защите окружающей среды. Выбрасывая упаковку, соблюдайте правила переработки отходов, установленные в вашей стране.

Deutschland

STIEBEL ELTRON GmbH & Co. KG
Dr.-Stiebel-Straße | D-37603 Holzminden
Tel. 0 55 31 702 0 | Fax 0 55 31 702 480
Email info@stiebel-eltron.de
www.stiebel-eltron.de

Verkauf*

Tel. 0180 3 700705 | Fax 0180 3 702015 | info-center@stiebel-eltron.de

Kundendienst*

Tel. 0180 3 702020 | Fax 0180 3 702025 | kundendienst@stiebel-eltron.de

Ersatzteilverkauf*

Tel. 0180 3 702030 | Fax 0180 3 702035 | ersatzteile@stiebel-eltron.de

Vertriebszentren*

Tel. 0180 3 702010 | Fax 0180 3 702004

* 0,09 €/min bei Anrufen aus dem deutschen Festnetz.

Maximal 0,42 €/min bei Anrufen aus Mobilfunknetzen.

Austria

STIEBEL ELTRON Ges.m.b.H.
Eferdinger Str. 73 | A-4600 Wels
Tel. 072 42-47367-0 | Fax 07242-47367-42
Email info@stiebel-eltron.at
www.stiebel-eltron.at

Belgium

STIEBEL ELTRON Sprl/Pvba
't Hofveld 6 - D1
1702 Groot-Bijgaarden
Tel. 02-4232222 | Fax 02-4232212
Email info@stiebel-eltron.be
www.stiebel-eltron.be

Czech Republik

STIEBEL ELTRON spol. s r.o.
K Hájem 946 | CZ-15500 Praha 5-Stodůlky
Tel. 2-511 16111 | Fax 2-355 12122
Email info@stiebel-eltron.cz
www.stiebel-eltron.cz

Denmark

PETTINAROLI A/S
Madal Allé 21 | DK-5500 Middelfart
Tel. 63 41 66 66 | Fax 63 41 66 60
Email info@pettinaroli.dk
www.pettinaroli.dk

Finland

Insinöörtoimisto Olli Andersson Oy
Keskuskatu 8 | FI-04600 Mäntsälä
Tel. 020 720 9988 | Fax 020 720 9989
Email info@stiebel-eltron.fi
www.stiebel-eltron.fi

France

STIEBEL ELTRON S.A.S.
7-9, rue des Selliers
B.P. 85107 | F-57073 Metz-Cédex 3
Tel. 03 87 74 38 88 | Fax 03 87 74 68 26
Email info@stiebel-eltron.fr
www.stiebel-eltron.fr

Great Britain

Stiebel Eltron UK Ltd.
Unit 12 Stadium Court
Stadium Road
Bromborough
Wirral CH62 3RP
Tel. 0151-346-2301 | Fax 0151-334-2913
Email info@stiebel-eltron.co.uk
www.stiebel-eltron.co.uk

Hungary

STIEBEL ELTRON Kft.
Pacsirtamező u. 41 | H-1036 Budapest
Tel. 012 50-6055 | Fax 013 68-8097
Email info@stiebel-eltron.hu
www.stiebel-eltron.hu

Japan

Nihon Stiebel Co. Ltd.
Ebara building 3F | 2-9-3 Hamamatsu-cho
Minato-ku | Tokyo 105-0013
Tel. 3 34364662 | Fax 3 34594365
fujiki@nihonstiebel.co.jp

Netherlands

STIEBEL ELTRON Nederland B.V.
Daviottenweg 36 | Postbus 2020
NL-5202 CA 's-Hertogenbosch
Tel. 073-6 23 00 00 | Fax 073-6 23 11 41
Email stiebel@stiebel-eltron.nl
www.stiebel-eltron.nl

Poland

STIEBEL ELTRON sp.z. o.o
ul. Instalatorów 9 | PL-02-237 Warszawa
Tel. 022-8 46 48 20 | Fax 022-8 46 67 03
Email stiebel@stiebel-eltron.com.pl
www.stiebel-eltron.com.pl

Russia

STIEBEL ELTRON RUSSIA
Urzhumskaya street, 4. | 129343 Moscow
Tel. (495) 775 3889 | Fax (495) 775-3887
Email info@stiebel-eltron.ru
www.stiebel-eltron.ru

Slovakia

TATRAMAT - ohrievace vody, s.r.o.
Hlavná 1 | 058 01 Poprad
Tel. 052-7127 151 | Fax 052-7127 148
Email: info@stiebel-eltron.sk
www.stiebel-eltron.sk

Sweden

STENERGY
Vasagatan 14
545 30 Töreboda
Tel. Sales 0722-37 19 00
Tel. Technique & Service 0150-542 00
Email Sales info@stiebel-eltron.se
Email Technique & Service info@heatech.se
www.stiebel-eltron.se

Switzerland

STIEBEL ELTRON AG
Netzibodenstr. 23c | CH-4133 Pratteln
Tel. 061-8 16 93 33 | Fax 061-8 16 93 44
Email info@stiebel-eltron.ch
www.stiebel-eltron.ch

Thailand

STIEBEL ELTRON Asia Ltd.
469 Moo 2, Tambol Klong-Jik
Ampur Bangpa-In | Ayutthaya 13160
Tel. 035-22 00 88 | Fax 035-22 11 88
Email stiebel@loxinfo.co.th
www.stiebel-eltronasia.com

United States of America

STIEBEL ELTRON Inc.
17 West Street | West Hatfield MA 01088
Tel. 413-247-3380 | Fax 413-247-3369
Email info@stiebel-eltron-usa.com
www.stiebel-eltron-usa.com

STIEBEL ELTRON